

# Montageanleitung METALLGERÄTEHAUS „FLORIAN“

Diese Anleitung ist für die Modellserie „ESF“

## Die Anleitung gilt für die Modelle:

**Florian 1305**  
**Florian 1207**  
**Florian 1507L**  
**Florian 1507XL**  
**Florian 1807L**  
**Florian 1807XL**  
**Florian 2107XL**

**Danke, dass Sie sich für unser Produkt entschieden haben!**

### **Einschränkungen zum Montageort:**

- **nicht auf dem Dach eines Gebäudes montieren!**
- **keine Durchgänge oder Fluchtwege versperren!**
- **vermeiden Sie die Platzierung an Stellen, wo Dachlawinen auf das Gerätehaus fallen könnten oder auch wo Dachwasser direkt auf das Metallgerätehaus fällt!**
- **nur dort aufstellen, wo entsprechende Sicherheit gewährleistet ist (nicht auf Klippen oder extrem windigen Plätzen!**

### **Zur Montage:**

- Achten Sie auf eine gute Verankerung des Gartenhauses mit dem Fundament!
- Tragen Sie bei der Montage Schutzhandschuhe!
- Montieren Sie den Geräteschuppen nicht bei starkem Wind!
- verwenden Sie gegebenenfalls eine stabile Stehleiter
- Stellen Sie sicher, dass alle Schrauben und Metallteile fest angezogen werden und keine Teile übrig bleiben!
- Manche Löcher und Ausnehmungen werden evtl. bei Ihrem Modell nicht benötigt - arbeiten Sie daher exakt nach dieser Anleitung!

### **zur Sicherheit**

- Achten Sie beim Versperren darauf, dass sich niemand im Geräteschrank befindet!
- versperren Sie den Geräteschrank immer, wenn Sie ihn nicht benutzen!
- achten Sie darauf, dass Kinder den Geräteschrank nicht (als Spielzeug) benutzen!

# Übersicht der Pakete für die einzelnen Modelle

## Florian 1305

STK.	ART.NR.	BEZEICHNUNG
1	YMES6-0425SS	Seitenwand
1	YMES6-0917SS	Dach und Fußboden
1	YMES6-1022SS	Rückwand
1	YMES6-1722GM	Türpaket
1	YMES6-1912	Regale (optimal als Zubehör)

## Florian 1207

STK.	ART.NR.	BEZEICHNUNG
1	YMES6-0436SS	Seitenwand
1	YMES6-0918SS	Dach und Fußboden
1	YMES6-1032SS	Rückwand
1	YMES6-1732GM	Türpaket
1	YMES6-1912	Regale (optimal als Zubehör)

## Florian 1507L

STK.	ART.NR.	BEZEICHNUNG
1	YMES6-0437SS	Seitenwand
1	YMES6-0756SS	Fußboden
1	YMES6-0956SS	Dach
1	YMES6-1034SS	Rückwand
1	YMES6-1734GM	Türpaket
1	YMES6-1925	Regale (optimal als Zubehör)

## Florian 1507XL

STK.	ART.NR.	BEZEICHNUNG
1	YMES6-0457SS	Seitenwand
1	YMES6-0756SS	Fußboden
1	YMES6-0956SS	Dach
1	YMES6-1054SS	Rückwand
1	YMES6-1754GM	Türpaket
1	YMES6-1925	Regale (optimal als Zubehör)

## Florian 1807L

STK.	ART.NR.	BEZEICHNUNG
1	YMES6-0438SS	Seitenwand
1	YMES6-0764SS	Fußboden
1	YMES6-0964SS	Dach
1	YMES6-1036SS	Rückwand
1	YMES6-1736GM	Türpaket
1	YMES6-1939	Regale (optimal als Zubehör)

## Florian 1807XL

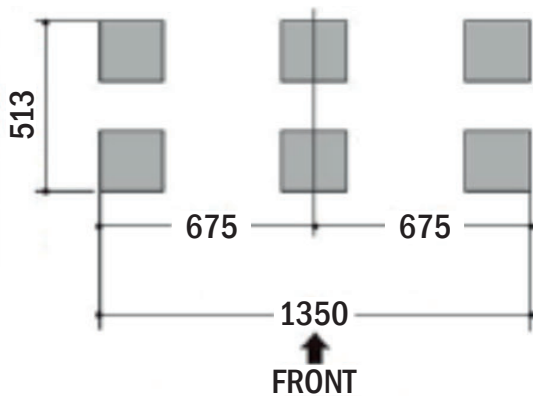
STK.	ART.NR.	BEZEICHNUNG
1	YMES6-0458SS	Seitenwand
1	YMES6-0764SS	Fußboden
1	YMES6-0964SS	Dach
1	YMES6-1056SS	Rückwand
1	YMES6-1756GM	Türpaket
1	YMES6-1939	Regale (optimal als Zubehör)

## Florian 2107XL

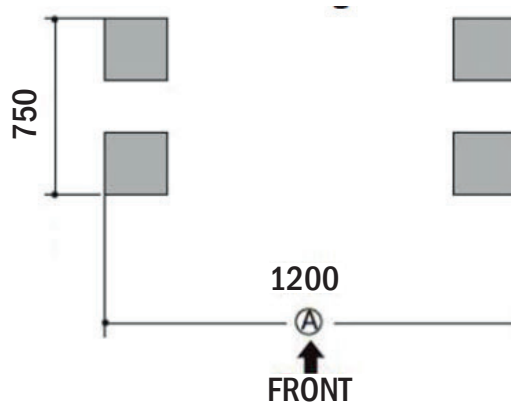
STK.	ART.NR.	BEZEICHNUNG
1	YMES6-0458SS	Seitenwand
1	YMES6-0770SS	Fußboden
1	YMES6-0970SS	Dach
1	YMES6-1058SS	Rückwand
1	YMES6-1758GM	Türpaket
1	YMES6-1945	Regale (optimal als Zubehör)

# Übersicht der FUNDAMENTPUNKTE für die einzelnen Modelle

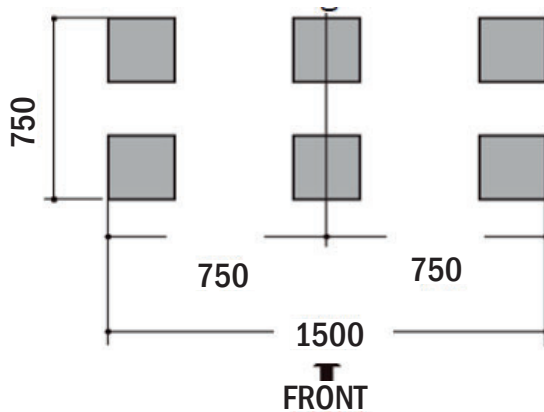
## Florian 1305



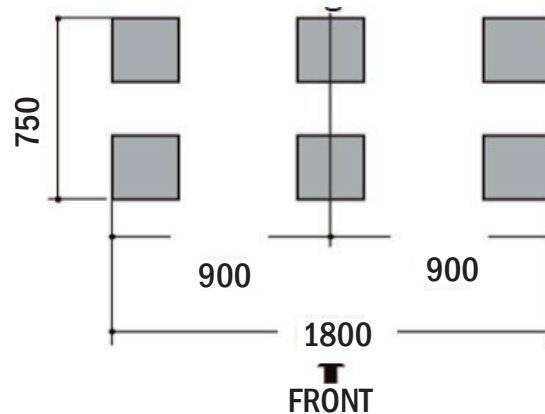
## Florian 1207



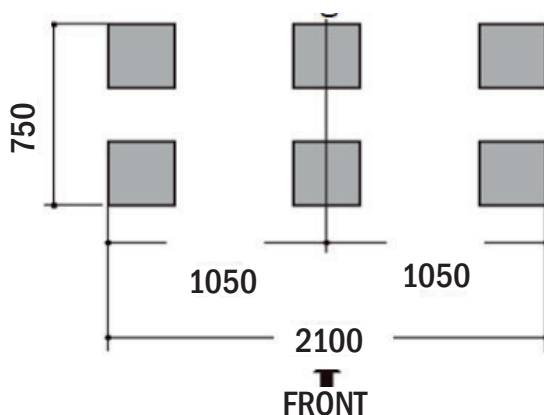
## Florian 1507L und 1507 XL



## Florian 1807L und 1807 XL



## Florian 2107 XL



## Fundamentpunkte

Sollten Sie sich für ein Punktfundament entscheiden, platzieren Sie die Fundamentpunkte entsprechend der obig gezeigten Skizzen. **Bitte beachten Sie, für welche Größe Sie sich entschieden haben!**

Achten Sie darauf, dass die Fundamentpunkte in der Waage und die Punkte rechtwinklig ausgerichtet sind!  
Achten Sie darauf, dass Sie für die Montage genügend Abstand zu angrenzenden Mauern etc. haben, da Sie entsprechend Platz benötigen!

Achten Sie darauf, dass die Dachüberstände nicht mit einer Mauer etc. kollidieren!

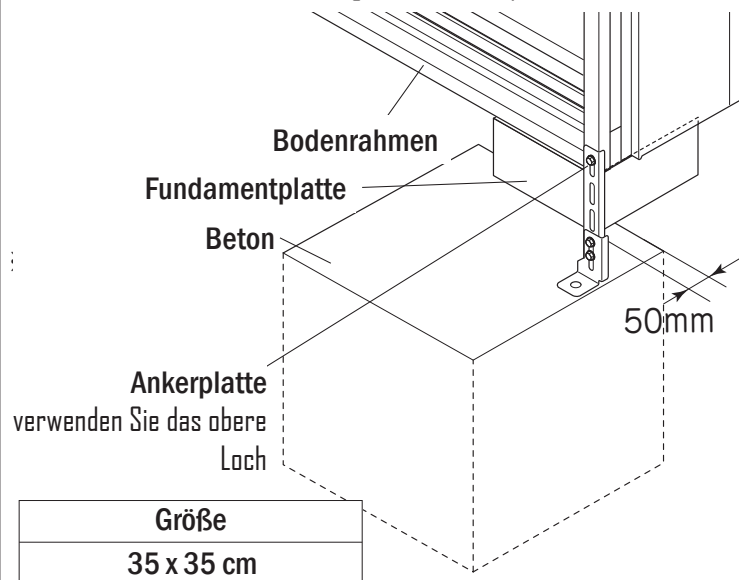
# Verankerung:

„Ankerarbeiten“ haben je nach Installationsort verschiedene Methoden, wie im folgenden Diagramm dargestellt. Bitte führen Sie diese Arbeiten unbedingt durch, um ein Umkippen aufgrund starker Winde zu verhindern.

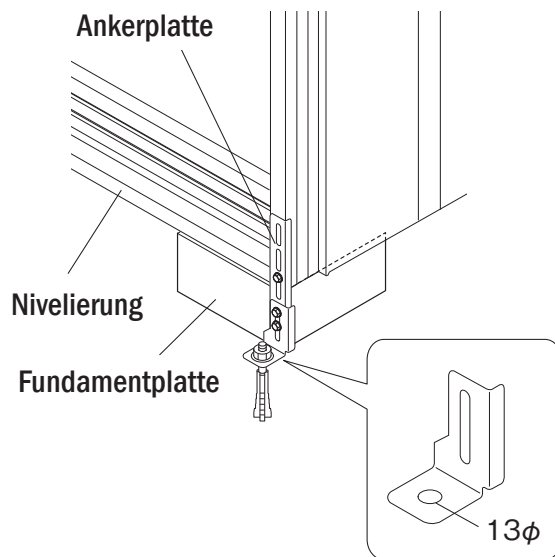


Wenn Sie Ankerarbeiten an einem Ort mit starkem Wind oder in einem kalten Klima durchführen, passen Sie bitte das Design und die Installation den örtlichen Gegebenheiten an (z.B. Windgeschwindigkeitsstandards, unebenes Gelände, Frost usw.)

Graben Sie an den vier Ecken Löcher (siehe Diagramm unten), gießen Sie nach der Installation Beton ein und befestigen Sie die Ankerplatte.



Bitte befestigen Sie es mit einem handelsüblichen Einschlaganker (M12-70 oder höher),



Der Schlüssel befindet sich in einer kleinen Kiste (30×50×80mm), die im Paket der Tür verpackt ist.

Außerdem können die Schlösser links und rechts mit einem gemeinsamen Schlüssel ver- und entriegelt werden.

verwendete  
Schrauben:

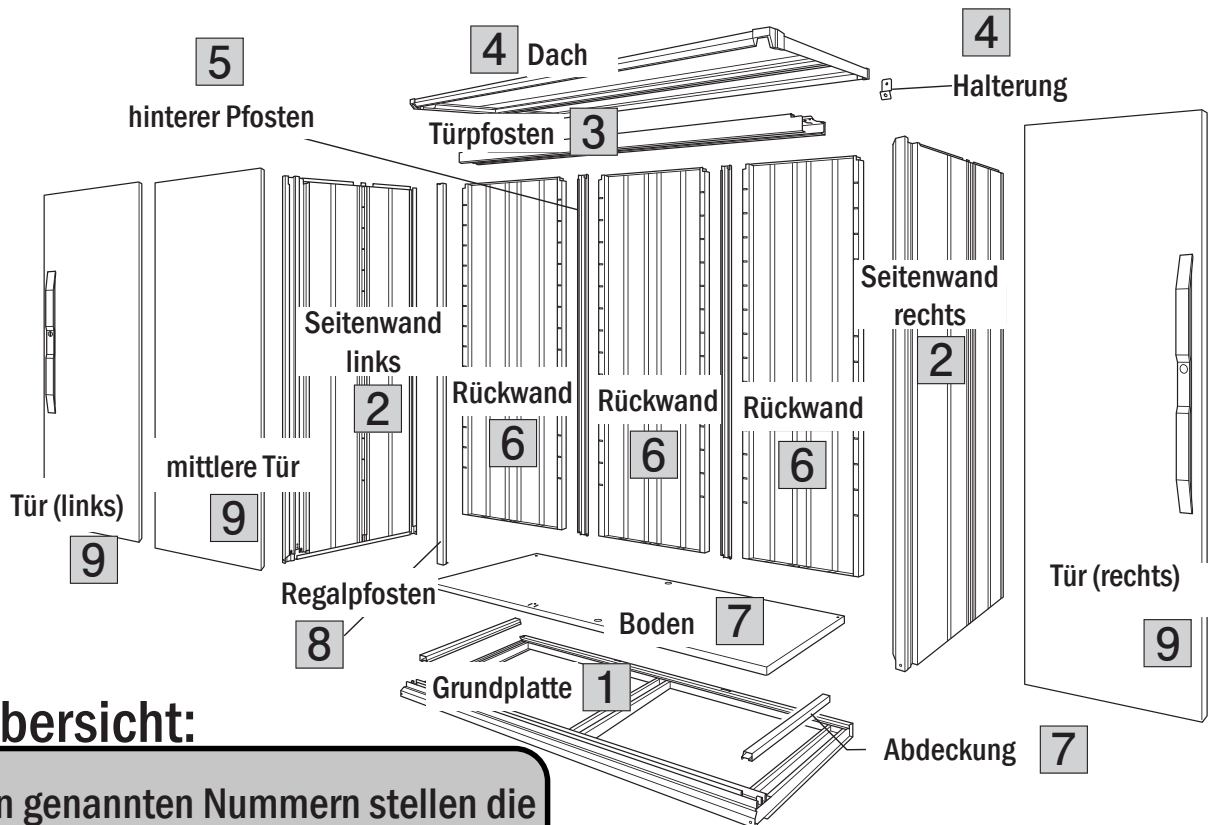
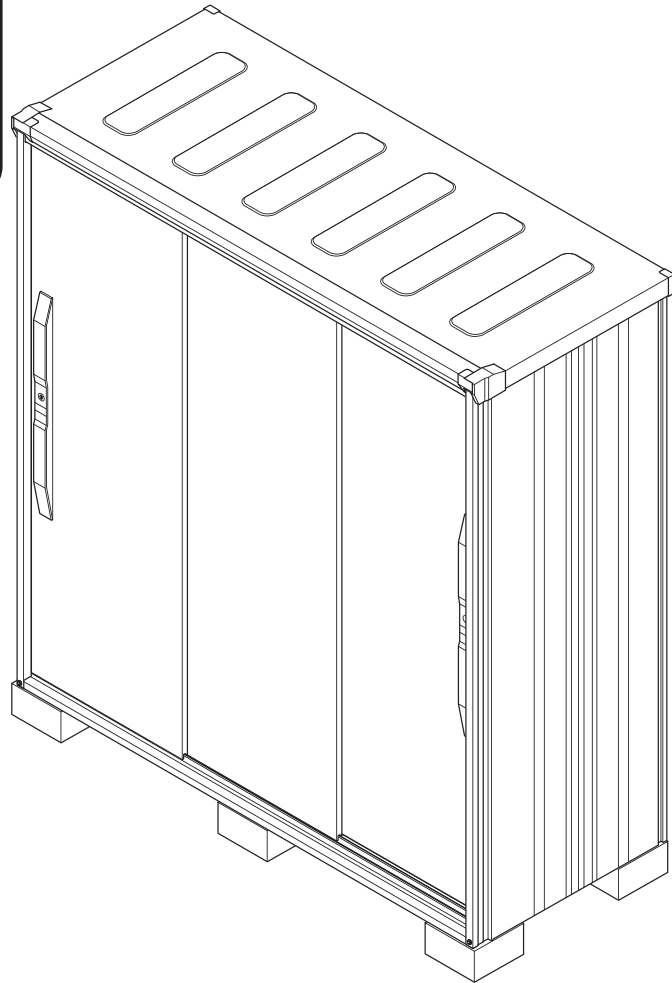
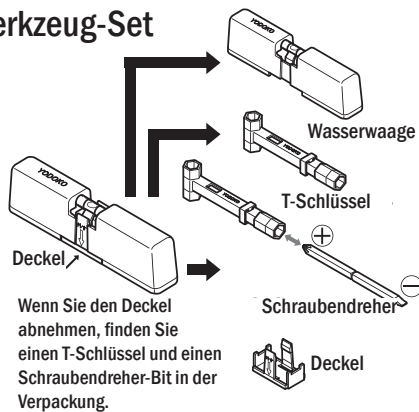
M6×15

M6×8



Es gibt drei Ersatzmontageschrauben  
(1 Silber und 2 Gold).

### Werkzeug-Set

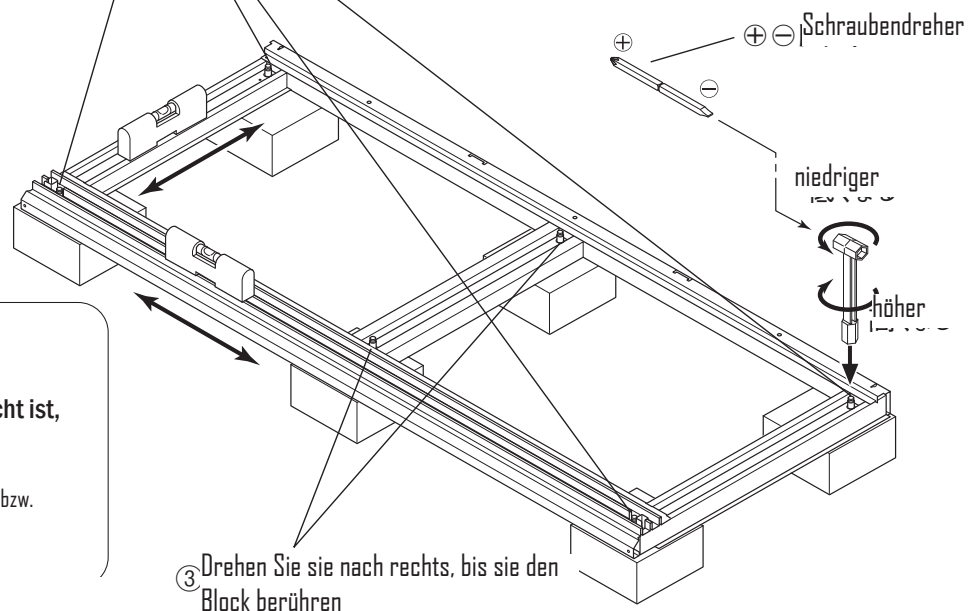
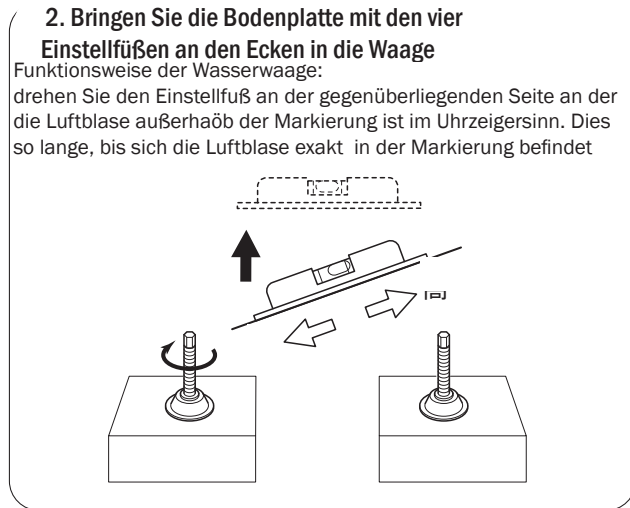
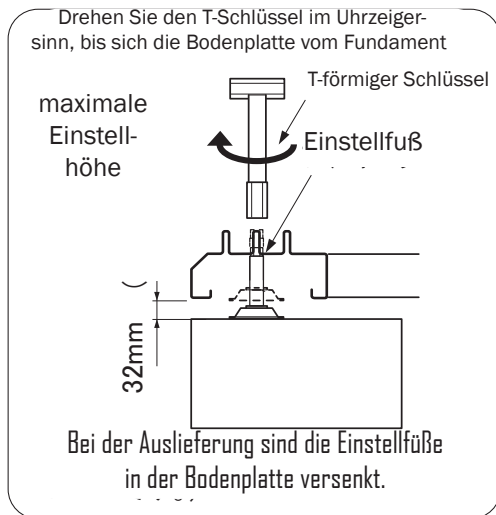


## Teileübersicht:

Die oben genannten Nummern stellen die Reihenfolge der Montageschritte dar!

# 1 Installation der Bodenplatte:

1. Legen Sie die Bodenplatte auf die vorbereitete Fläche bzw. Fundamentpunkte und drehen Sie an den Einstellfüßen an den vier Ecken mit dem T-förmigen Schlüssel im Uhrzeigersinn, bis die Bodenplatte von der Fläche bzw. den Fundamentpunkten gehoben wird.  
Sollte sich der T-förmige Schlüssel nicht drehen lassen, stecken Sie einen Kreuzschlitzschraubendreher in das Loch
2. richten Sie die Bodenplatte mit Hilfe der Wasserwaage aus, indem Sie die Einstellfüße entsprechend heben, bzw. senken.
3. abschließend drehen Sie die beiden Verstellfüße in der Mitte der Bodenplatte bis diese das Fundament erreichen.  
Die Höhe ist bis zu 32 mm einstellbar.



**Achtung**

Wenn die Basis nicht waagrecht ist, treten folgende Probleme auf.

1. Wandpaneele passen nicht
2. Tür lässt sich nicht reibungslos öffnen bzw. schließen
3. Schloss kann nicht verriegelt werden

Diese beiden Stellen werden nach Einstellung der horizontalen Ausrichtung an den vier Ecken angepasst.“

# 2

## Montage der Seitenwände

Führen Sie die rechte Befestigungshalterung für die Sturmmontage in das Eckloch der linken Seitenwand ein und befestigen Sie sie mit einer Schraube (Farbe: Gold).

Diese Hilfsbefestigungshalterung dient als Stütze gegen das Umkippen der Seitenwand und wird in Schritt 3 entfernt. Beachten Sie, dass es eine rechte und eine linke Befestigungshalterung gibt.

② a) Stecken Sie die Halterung an der Vorderseite der Unterseite der linken Seitenwand in den Bodenrahmen. **2**

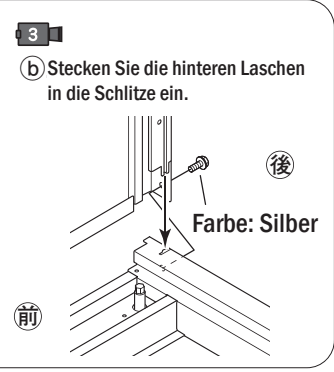
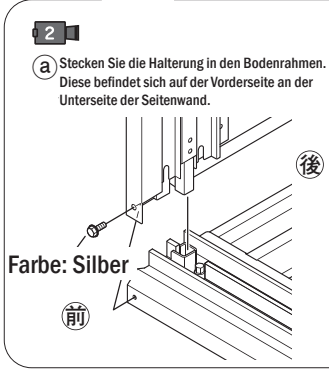
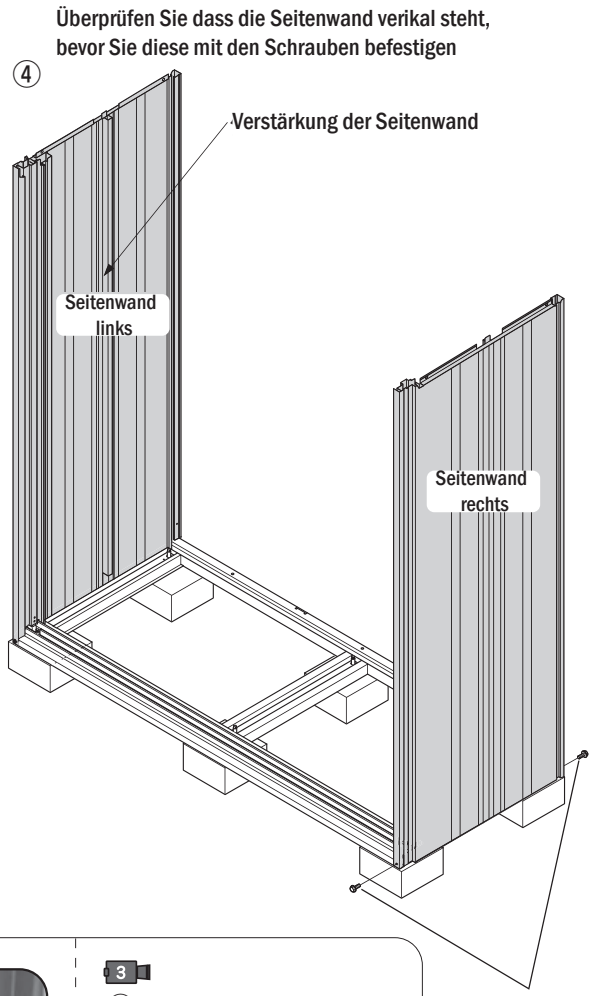
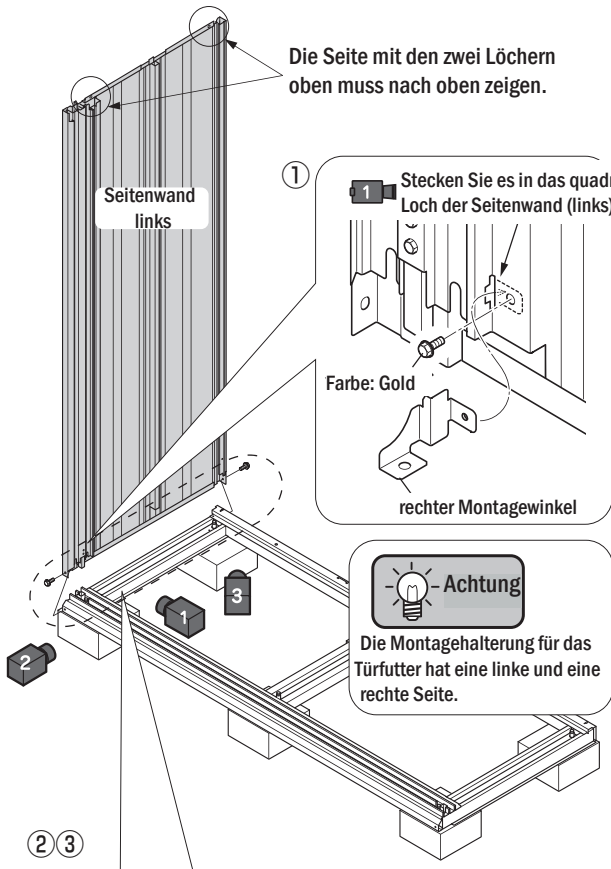
b) Stecken Sie die Laschen auf der Rückseite der linken Seitenwand in die Schlitz des Bodenrahmens. **3**

③ Befestigen Sie die Vorder- und Rückseite mit Schrauben (Farbe: Silber). beginnen Sie mit der Rückseite

④ Die rechte Seitenwand wird auf die gleiche Weise montiert.



Achten Sie darauf, dass die Wände bei starkem Wind umfallen und beschädigt werden können!

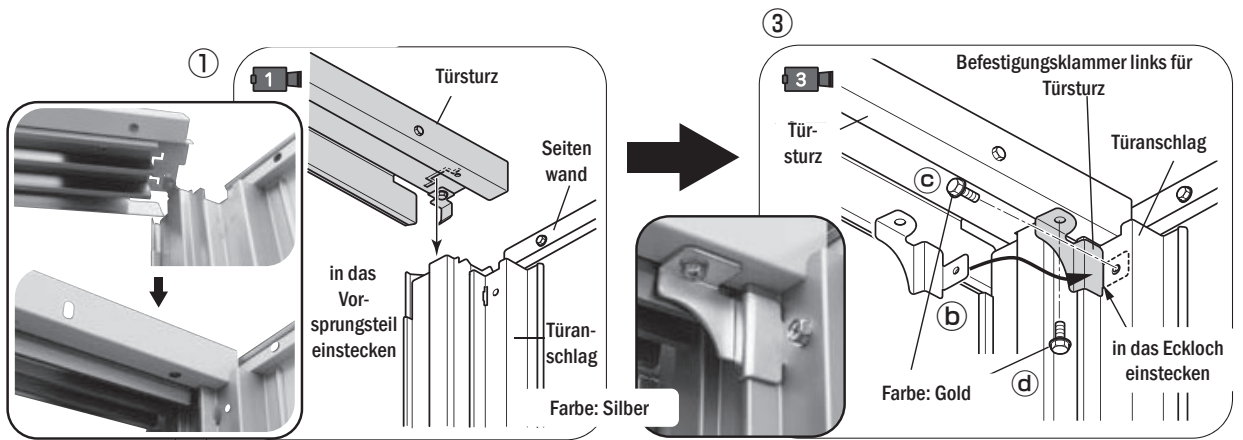


Farbe: Silber

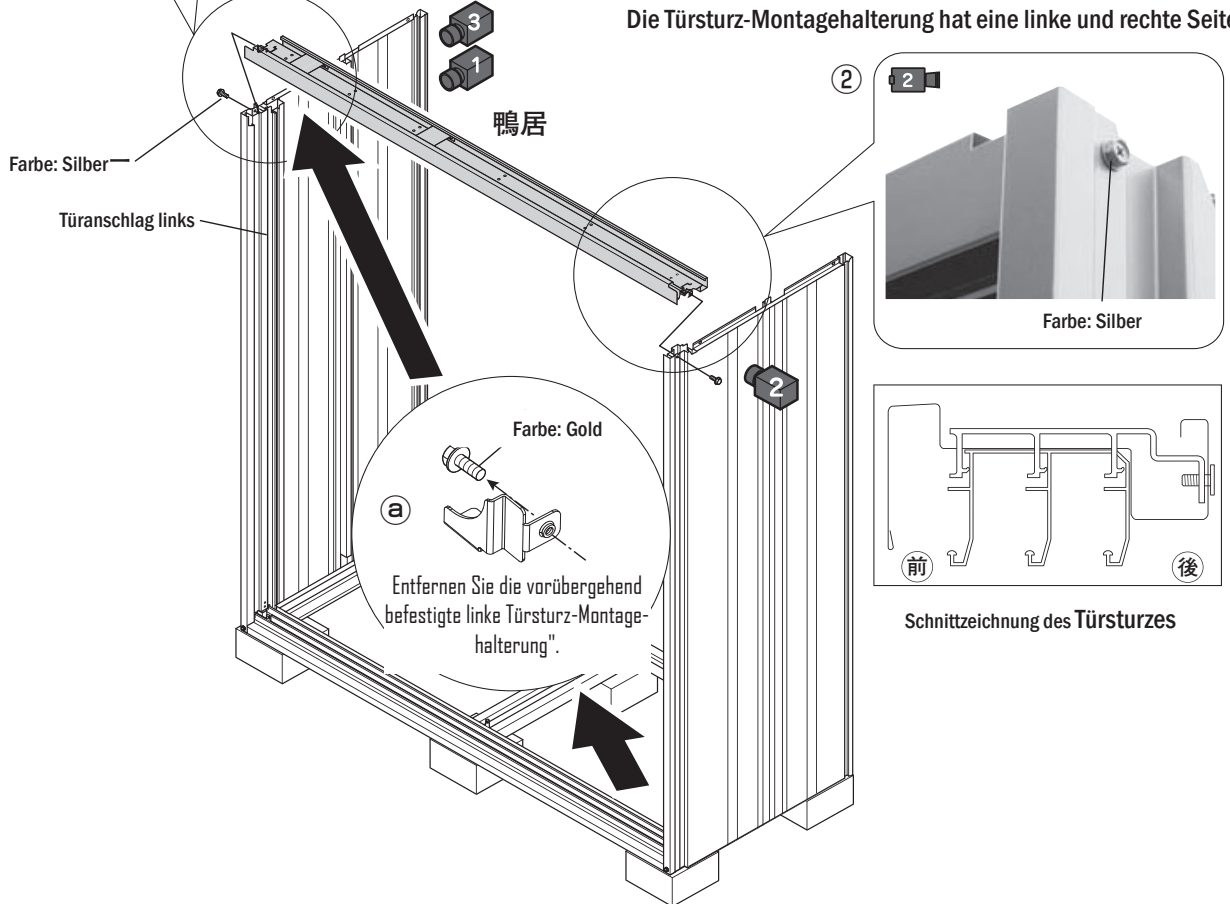
# 3 Befestigung des Türsturzes

7.

- ① Stecken Sie das Loch des Sturzes in den Vorsprung an der Oberseite des Seitenteils.
- ② Befestigen Sie es an der Seitenwand mit einer silbernen Schraube.
- ③ a) Entfernen Sie die Befestigungsschelle an der rechten Seitenwand.
- b) Überprüfen Sie den rechten Winkel zwischen der linken Seitenwand und dem Sturzrahmen. Stecken Sie die linke Befestigungsschelle in das Eckloch der Seitenwand.
- c) Drehen Sie die linke Türpfostenmontagehalterung zur Türpfostenseite und befestigen Sie den Türpfosten und die linke Türpfostenmontagehalterung mit einer goldfarbenen Schraube.
- d) Befestigen Sie die Schlagleiste und die linke Kammerleiste mit einer Goldschraube.
- e) Zunächst müssen Sie die rechte Befestigungshalterung des Türpfostens, die unter dem linken Seitenteil angebracht ist, entfernen und dann die Befestigungshalterung auf der Ecke des Türpfostens in die Türpfostenhalterung auf der rechten Seite einsetzen. Befestigen Sie die Halterung mit der Goldfarbenen Schraube.





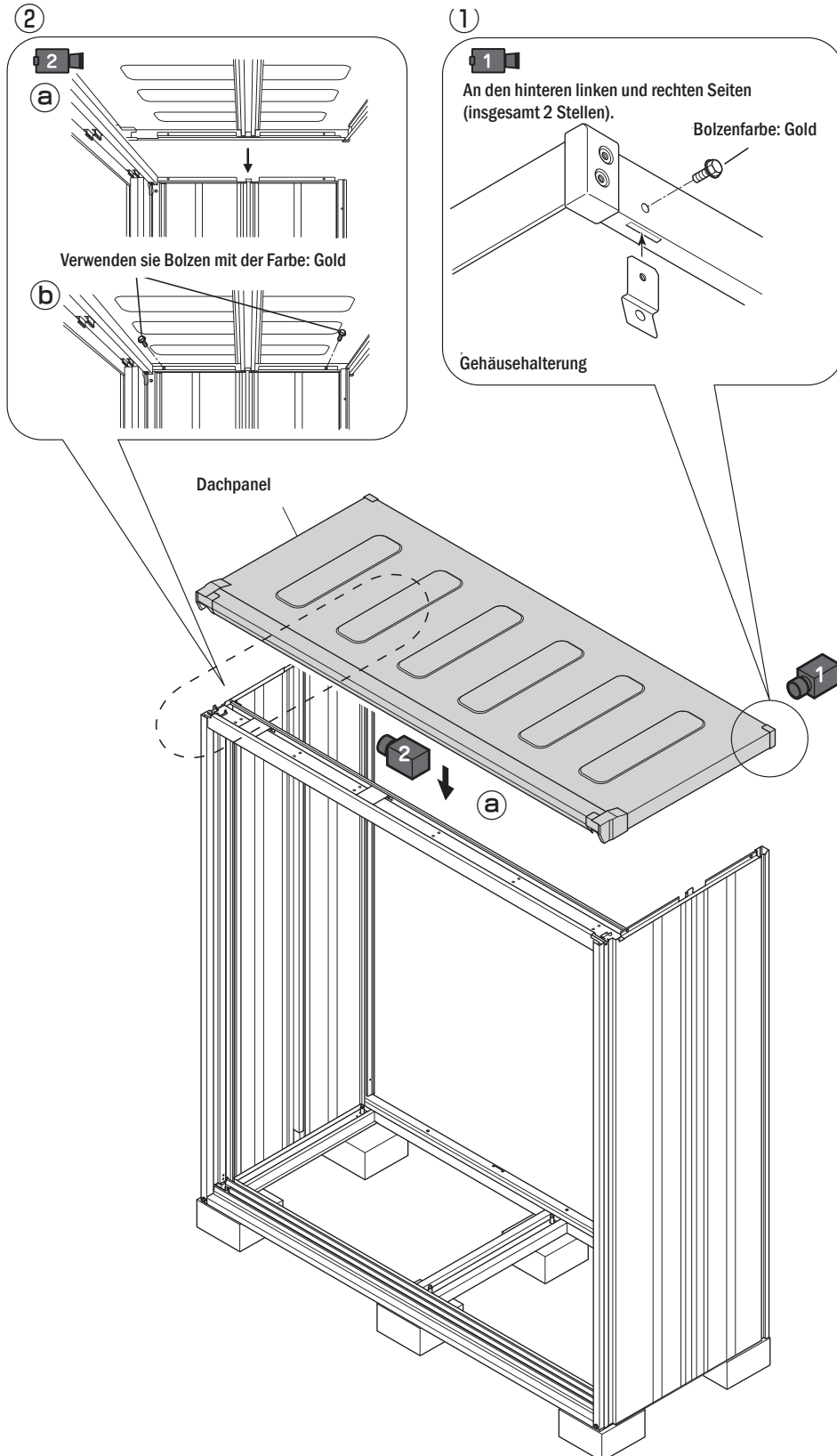
Die Türsturz-Montagehalterung hat eine linke und rechte Seite.







# 4 Montage des Dachpanels

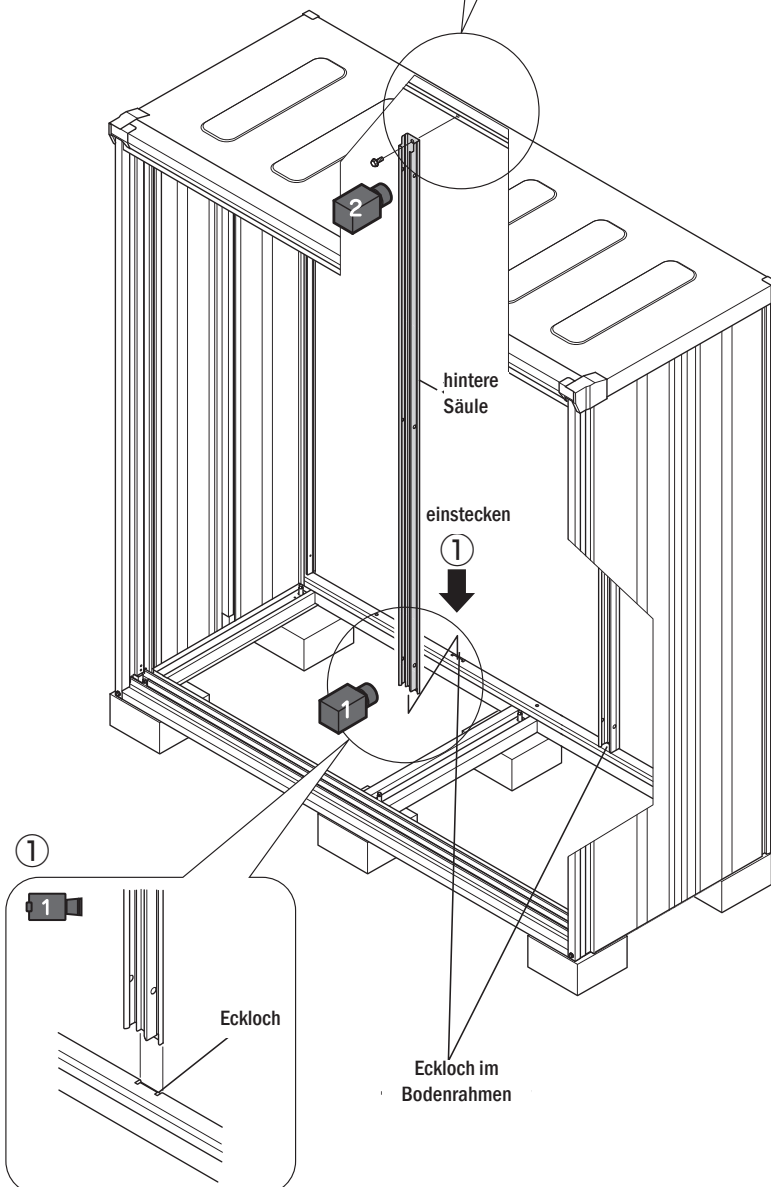
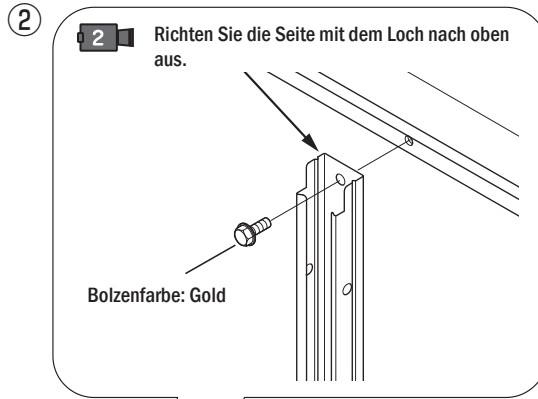
- ① Entfernen Sie zuerst die Bolzen (Farbe: Silber) der Gehäusehalterung, stecken Sie dann die Gehäusehalterung in das Dachpanel und befestigen Sie sie mit den Bolzen wieder. 
- ②
  - a) Legen Sie das Dachpanel über die Seitenwand und die Dachsparren. 
  - b) Befestigen Sie die Seitenwand und das Dachpanel mit Bolzen (Farbe: Gold).



# 5 Montage der hinteren Säulen

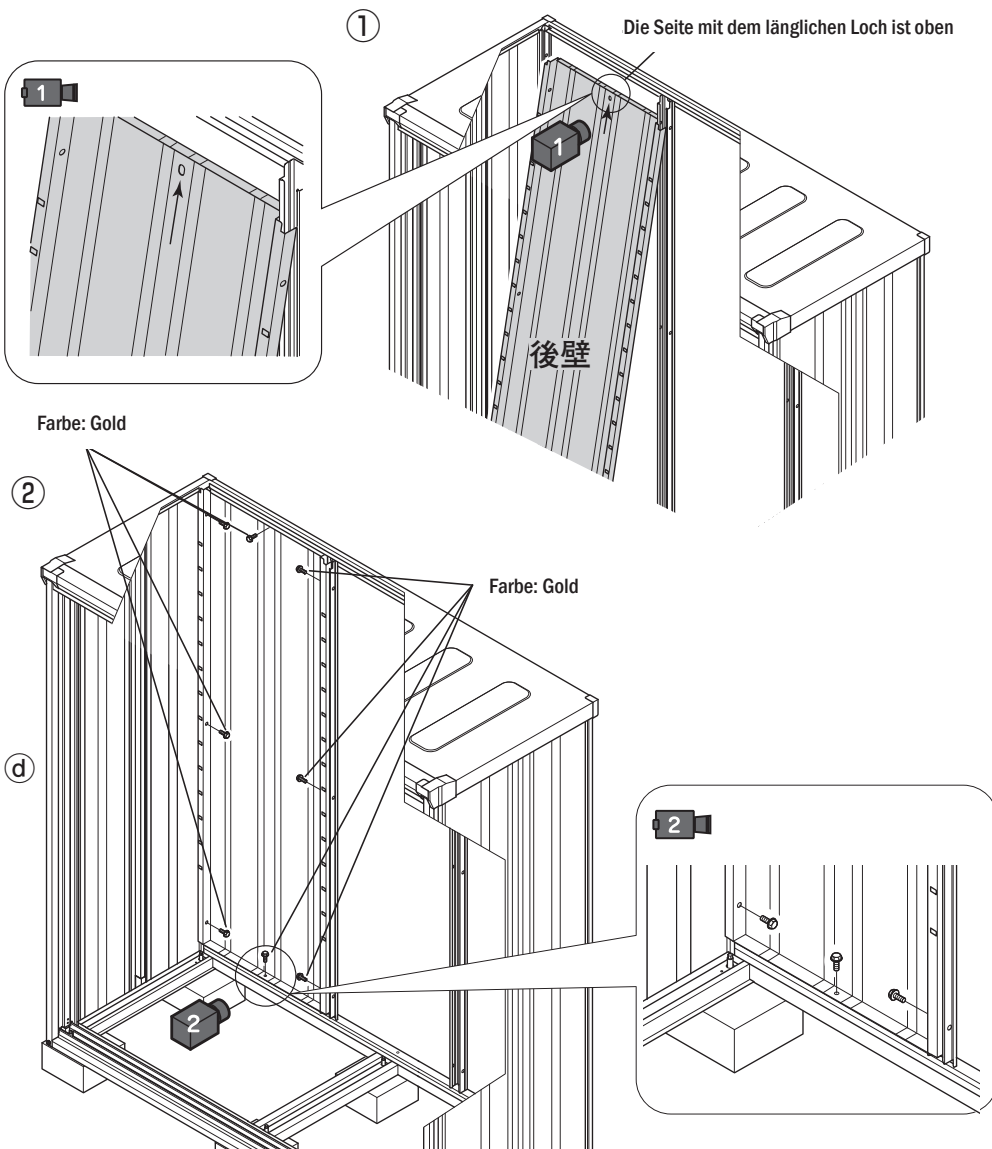
① Stecken Sie die hintere Säule in das Eckloch des Bodenrahmens ein. 

② Die obere Seite der hinteren Säule wird mit Bolzen (Farbe: Gold) am Dach befestigt. 



# 6 Montage der hinteren Wand

- ① Bringen Sie die hintere Wand ins Innere und schieben Sie sie zwischen die Seitenwand und die hintere Säule.
- ② Befestigen Sie die hintere Wand vorübergehend (Schrauben nicht fest anziehen) mit Schrauben (Farbe: Gold) an Dach, Seitenwand, hinterer Säule und Fundament (Beginnen Sie von oben, um ein Umkippen zu verhindern).
- ③ Ziehen Sie die vorübergehend befestigten Schrauben an, nachdem alle drei hintere Wandteile eingesetzt wurden. Währenddessen drücken Sie die hintere Wand nach hinten und ziehen Sie die Schrauben fest.



## WICHTIG



Wenn das Eckloch für den Regalhalter der angrenzenden Rückwand verschoben ist, lockern Sie die Verschraubungen der Rückwand, richten Sie die Rückwand aus und ziehen Sie die Schrauben anschließend wieder fest an.

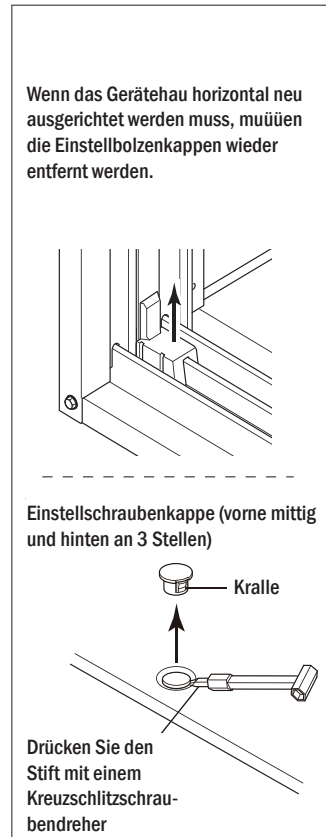
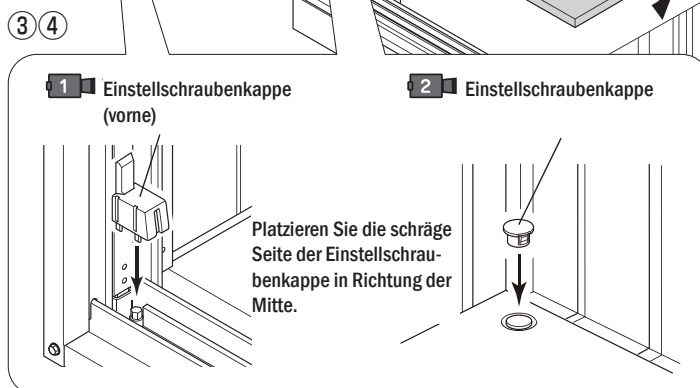
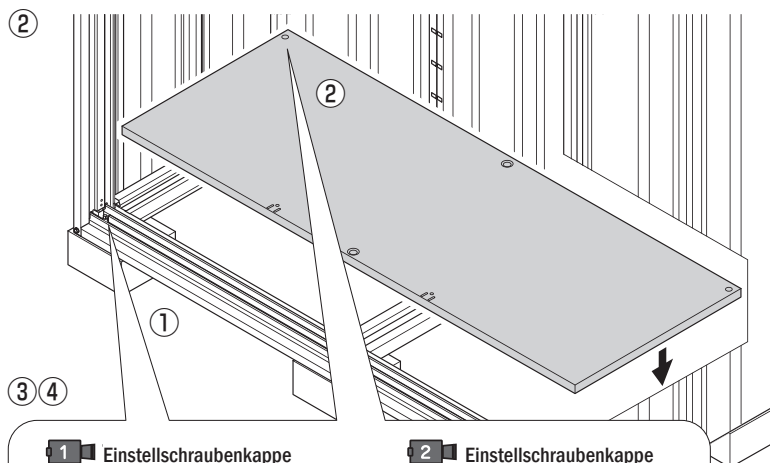
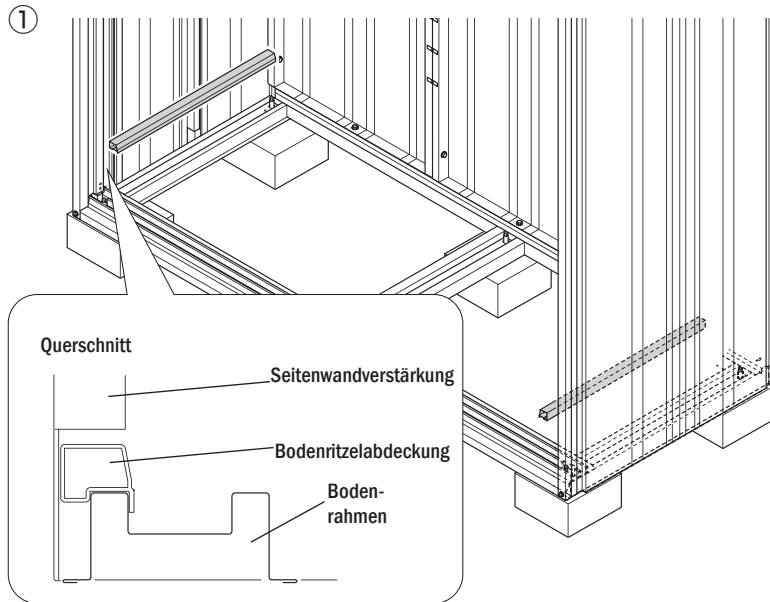


# 7

## Montage der Bodenplatte

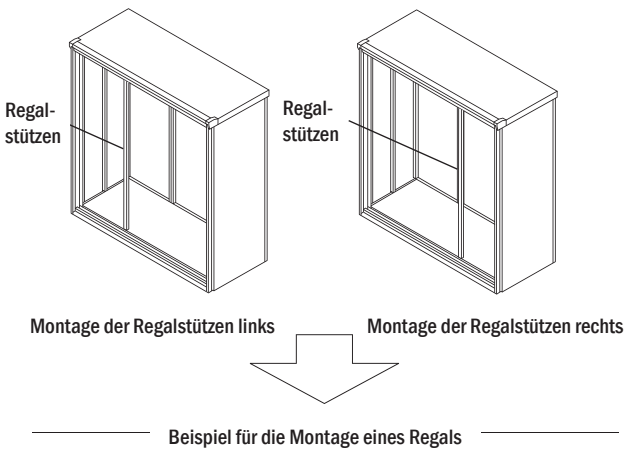
- ① Legen Sie die Bodenritzelabdeckung an das Ende der Bodenplatte (achten Sie darauf, dass sie auf beiden Seiten links und rechts richtig ausgerichtet ist).
- ② Legen Sie die Bodenplatte zwischen die Bodenritzelabdeckungen auf beiden Seiten (legen Sie sie mit der Seite mit einem Loch nach vorne).
- ③ Befestigen Sie die Einstellschraubenkappe (vorne) an den beiden vorderen Ecken.
- ④ Befestigen Sie die Einstellschraubenkappen (vorne in der Mitte und hinten an 3 Stellen).



Wenn Sie eine horizontale Neuausrichtung vornehmen möchten, müssen Sie es entfernen.

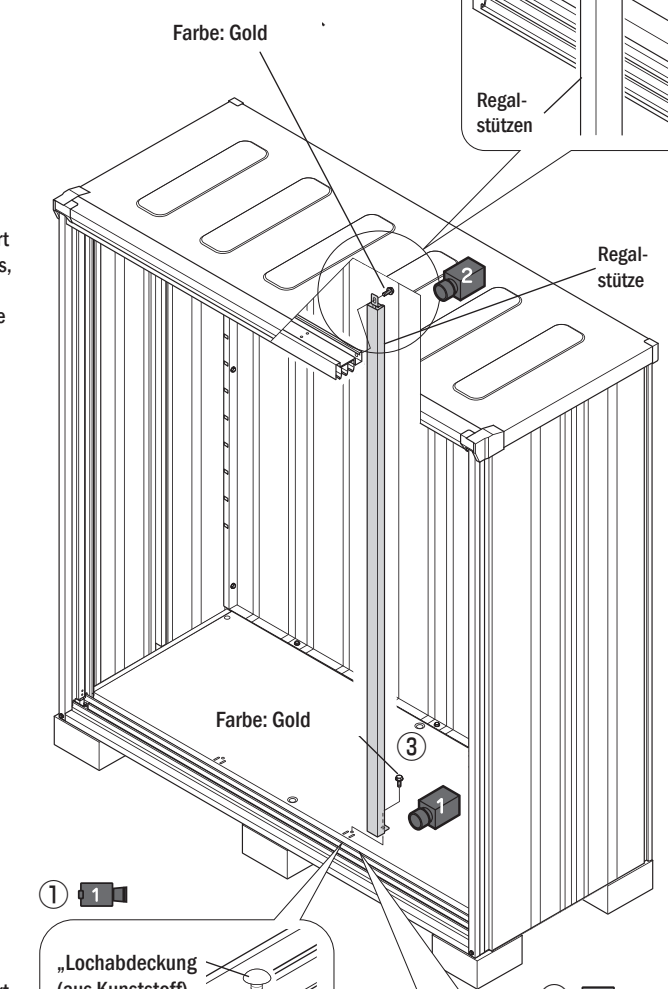
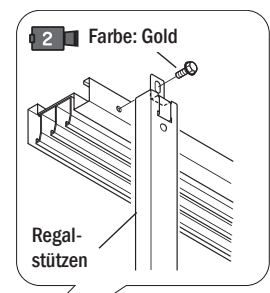


# 8 Beispiel für die Montage eines Regals - Montage der Regalstützen

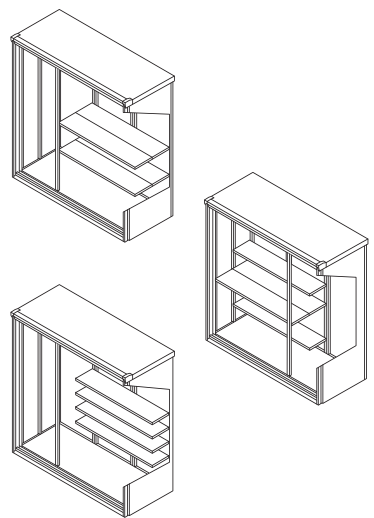
Bitte stellen Sie sicher, dass Sie die Regalstützen aus Gründen der Stabilität immer installieren



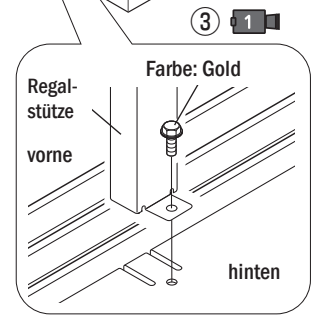
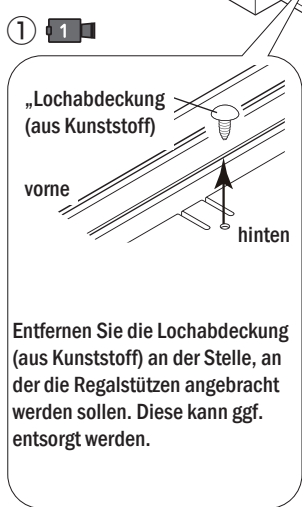
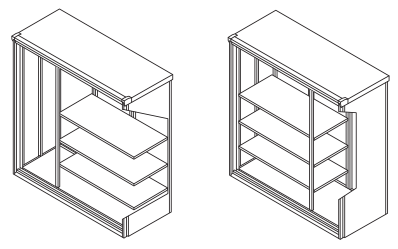
- ① Entfernen Sie nur die Kunststoffkanten, die sich am Bodenbrett befinden und sich an den Stellen befinden, an denen die Regalstützen installiert werden sollen 
- ② Legen Sie die Oberseite der Regalstützen an die Deckenbalken an und befestigen Sie sie mit Schrauben (Farbe: Gold) 
- ③ Befestigen Sie die Unterseite der Regalstützen mit Schrauben (Farbe: Gold) am Bodenbrett



Für die Tiefe eines Geräteschranks von 70 cm  
 Ein Regal kann durch die Kombination von 4 L-förmigen Regalbrettern installiert werden, wodurch eine Installation in verschiedenen Ausrichtungen wie Vorwärts, Rückwärts, Links oder Rechts oder in 2 Ebenen möglich ist. Bitte berücksichtigen Sie bei der Bestimmung der Position der Regalstützen die Lagerung und die Benutzerfreundlichkeit.



Für die Tiefe eines Geräteschranks von 50 cm  
 Ein Regal kann durch die Kombination von 3 L-förmigen Regalbrettern installiert werden, wodurch eine Installation in verschiedenen linken und rechten Ausrichtungen möglich ist. Bitte berücksichtigen Sie bei der Bestimmung der Position der Regalstützen die Lagerung und die Benutzerfreundlichkeit.



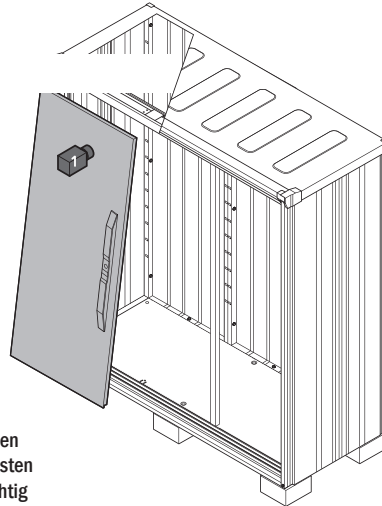
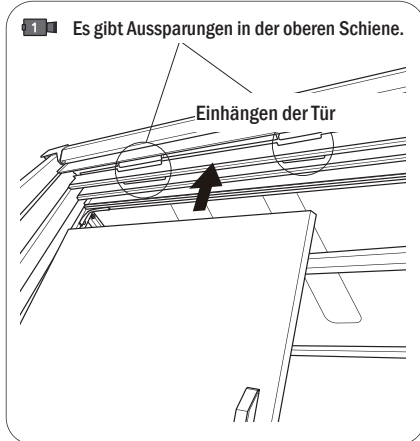
# 9 Einsetzen der Tür

## ① Einhängen der Tür

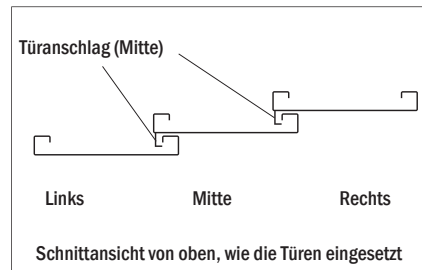
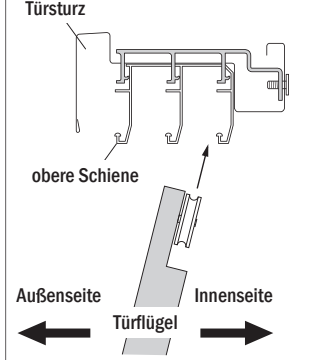
Setzen Sie die Türen in der Reihenfolge von rechts, Mitte und links ein. Führen Sie die Türrollenräder in zwei noch freie Löcher in der Aluminium-Oberleiste ein und setzen Sie die Türen ein.

Bitte beachten Sie, dass Sie die Türen nur an den vorgesehenen Stellen einsetzen können. Stellen Sie außerdem sicher, dass Sie beim Einsetzen der Türen (in der Mitte und links) darauf achten, dass bereits eine Tür (rechts oder Mitte) eingesetzt wurde.

①



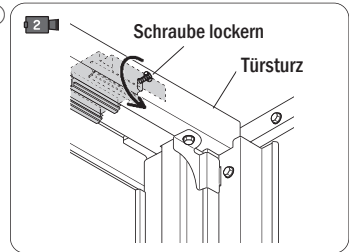
**WICHTIG** Wenn Sie die Türrollen an den entsprechenden Stellen des oberen Aluminiumschienens einrasten lassen haben, schieben Sie die Tür(en) vorsichtig hinein, als ob Sie den oberen Schienenbereich leicht spreizen würden.



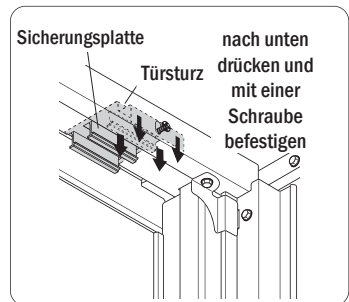
## ② So verhindert man das Herausfallen der Tür

**Unbedingt durchführen! Ansonsten fällt die Tür wieder raus!**  
Nach dem Einhängen aller Türen schieben Sie diese alle auf die rechte Seite und lösen Sie die Schraube (an der Stelle, an der die Türen eingehängt wurden) auf der Innenseite des Türsturzes. (Abbildung 1) Lösen Sie dafür die Aufstiegsverhinderungsplatte und befestigen Sie sie erneut mit der Schraube. (Abbildung 2)

②

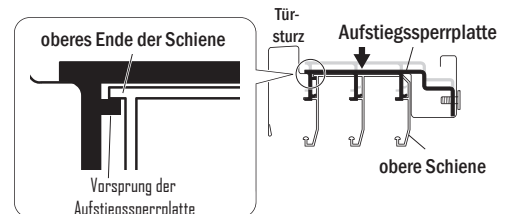


Innenansicht

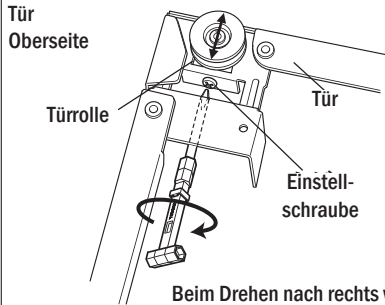


Innenansicht

Bei der Fixierung mit Schrauben stellen Sie sicher, dass die Aufstiegsperplatte auf der Höhe der Schiene liegt und dass der Vorsprung der Aufstiegsperplatte an der Spitze der oberen Schiene eingehakt ist, wie im markierten Bereich unten dargestellt.



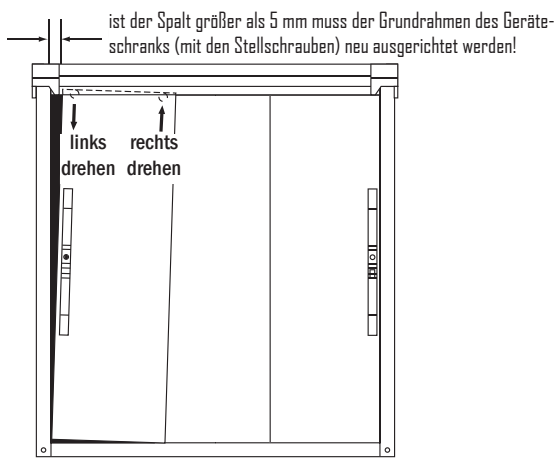
Um sicherzustellen, dass die Türen senkrecht zum Gehäuse stehen, wird die Einstellung mit den Türrollenschrauben von der Innenseite aus vorgenommen.



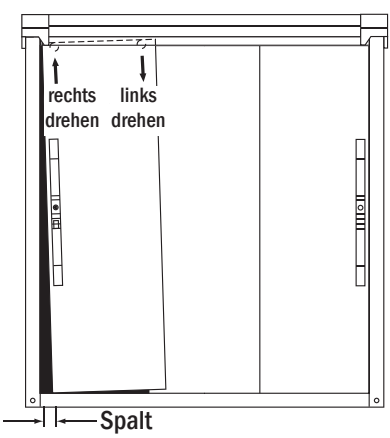
Wenn das Problem mit der Montageeinstellung nicht behoben werden kann, stellen Sie sicher, dass das Fundament und das Gerätegehäuse horizontal bzw. vertikal ausgerichtet sind.

Beim Drehen nach rechts wird die Tür angehoben.

**a) Wenn es einen Spalt nach oben gibt...**



**b) Wenn es einen Spalt nach unten gibt...**

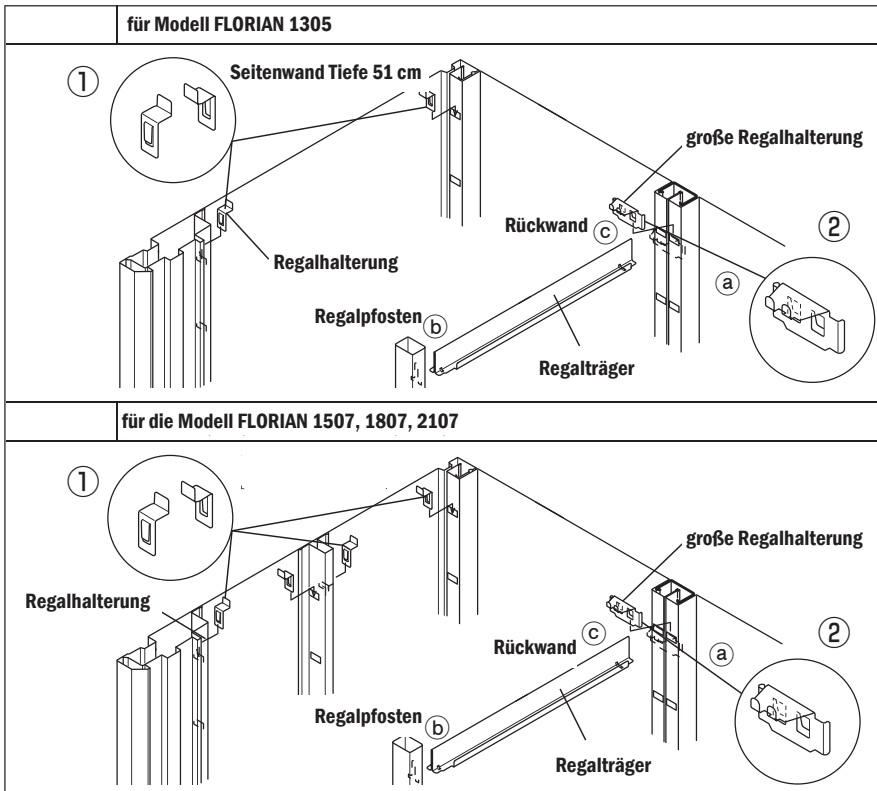


Bitte stellen Sie sicher, dass das Schloss sicher verriegelt werden kann!

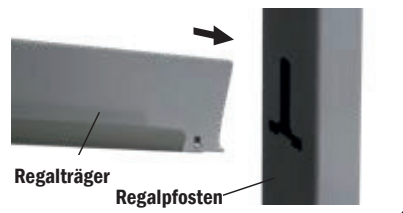
# 10 Einsetzen der Regalbretter

- ① Führen Sie die Metallhalterungen der Regalstütze in die quadratischen Löcher des Türanschlags und der Rückwand in der Höhe ein, in der Sie ein Regal installieren möchten, wie in Abb. 1 gezeigt
- ② **a** Führen Sie die Metallhalterung (L) der Regalstütze in das quadratische Loch an der Rückwand auf der Rückseite des Regalpfostens ein.  
**b** Setzen Sie die Regalstütze auf die Metallhalterung der Regalstütze (L).  
**c** Legen Sie die Regalstütze auf die Metallhalterung (groß) der Regalstütze.
- ③ Setzen Sie das Regalbrett wie in Abbildung 2 gezeigt in die Regalhalterungen und -träger ein.

Abbildung 1



**b** Stecken Sie den Regalhalter in den Regalpfosten.



**c** Setzen Sie die Regalstütze auf die Metallhalterung der Regalstütze (L)



HINWEIS

Bringen Sie das Regal so an, dass die Seite mit dem Gewichtslimit sichtbar ist.

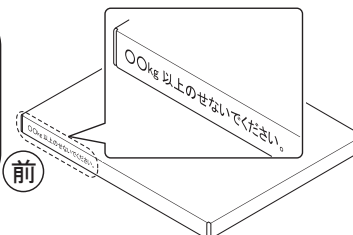
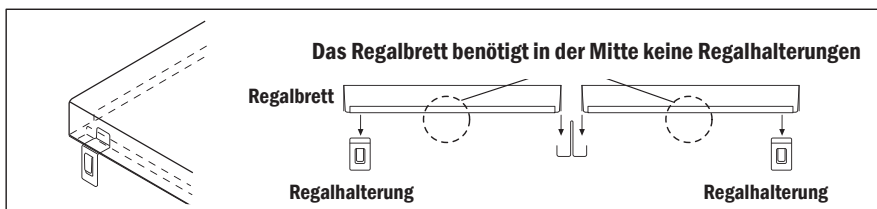


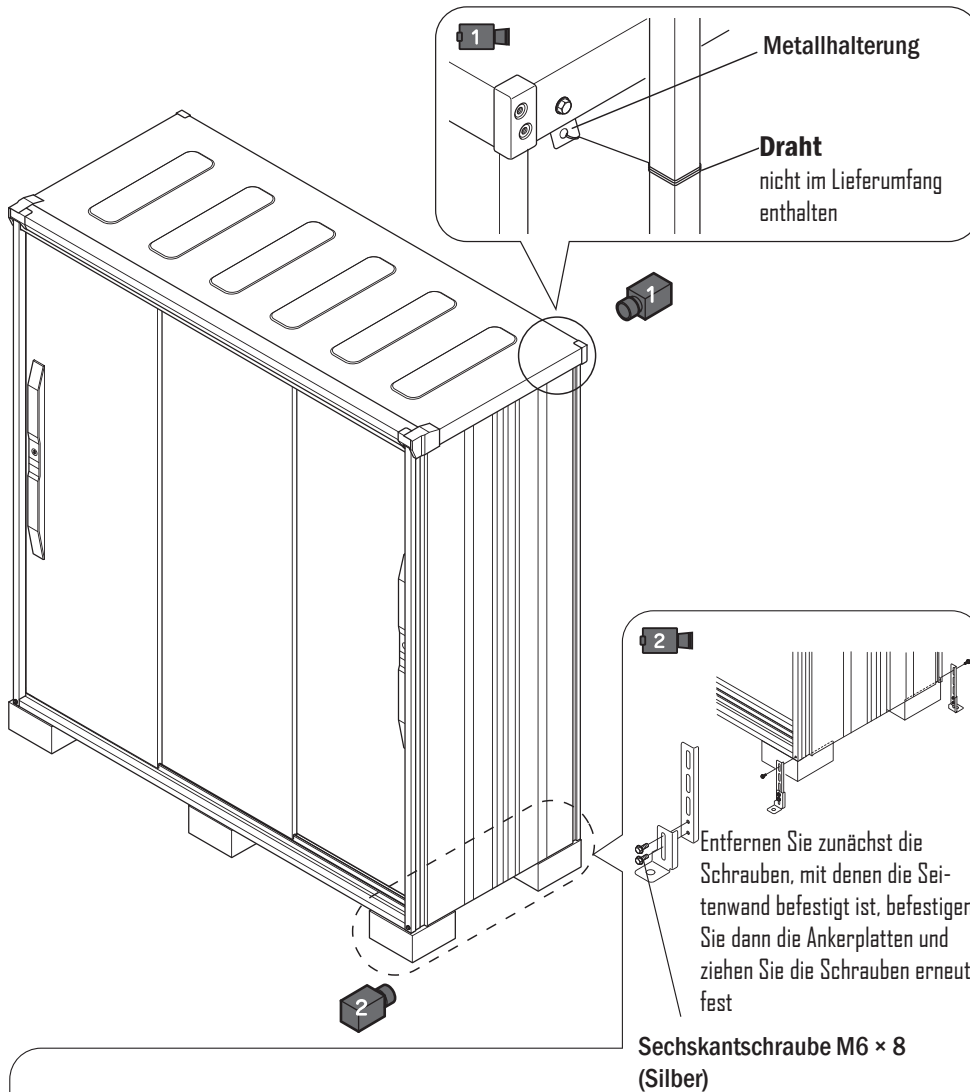
Abbildung 2





# 11 Endmontage

- ① Um ein Umkippen zu vermeiden, sollten Sie unbedingt ein Drahtseil (nicht im Lieferumfang) durch die Metallhalterungen ziehen und mit einem Gebäude etc. verbinden. Alternativ können Ankerplatten an den vier Ecken des Geräteschranks angebracht werden - diese müssen mit Beton ausgefüllt werden, um zusätzliches Gewicht zu erzeugen. Dadurch wird der Geräteschrank stabilisiert und fest an verankert.
- ② Stellen Sie sicher, dass alle Ecken im rechten Winkel sind, und ziehen Sie die Schrauben vor der Verwendung des Geräteschranks erneut fest.

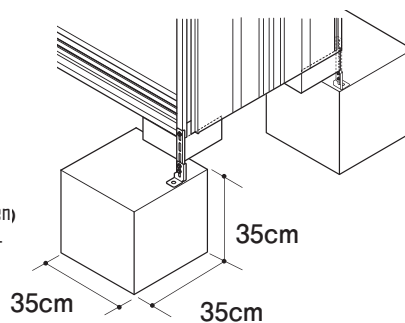


## Gilt für alle Modelle

Größe und Gewicht der Fundamentpunkte	35x35x35cm 94 kg
---------------------------------------	---------------------

Bitte graben Sie Löcher von jeweils 35 cm Tiefe, Breite und Länge und gießen Sie Beton hinein.

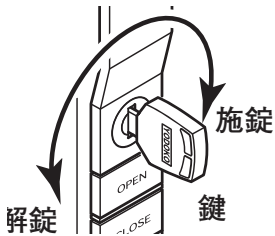
Bei der Installation in besonders windigen oder schneereichen Regionen sollten Sie entsprechend den örtlichen Gegebenheiten die Fundamentpunkte noch massiver ausführen!



Damit ist die Montage abgeschlossen

# Anleitung für das Schloss

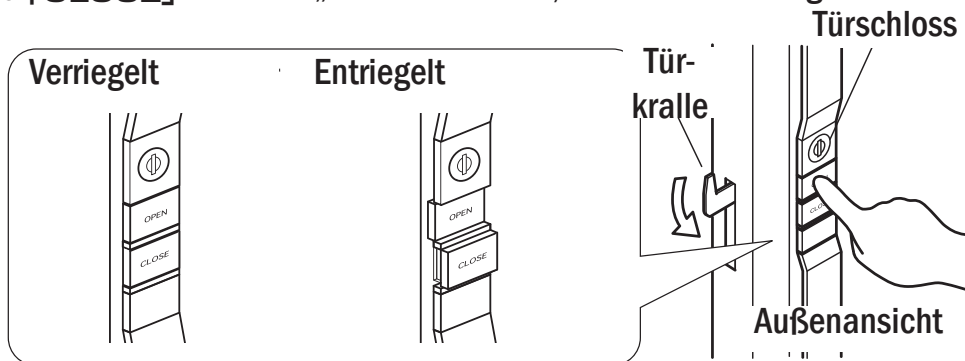
Drehen Sie den Schlüssel gegen den Uhrzeigersinn, um es zu entriegeln. Drehen Sie den Schlüssel im Uhrzeigersinn, um es zu verriegeln. Bitte schließen Sie es immer ab, wenn Sie es nicht verwenden.



Stellen Sie sicher, dass sich niemand im Geräteschrank befindet, wenn Sie sie mit dem Schlüssel abschließen!

## ○ Verriegelung der Tür

- 「OPEN」 Wenn Sie „OPEN“ drücken, wird die Tür entriegelt.
- 「CLOSE」 Wenn Sie „CLOSE“ drücken, wird die Tür verriegelt.



Wenn Sie mit dem Schlüssel verriegeln oder entriegeln, wird die Hauptverriegelung unabhängig vom Zustand der vorübergehenden automatischen Verriegelung verriegelt oder entriegelt.

Um die Verriegelung von innen zu lösen, drücken Sie den Hebel auf der Rückseite der Tür.

Es wird damit auch entsperrt wenn mit einem Schlüssel verriegelt wurde

