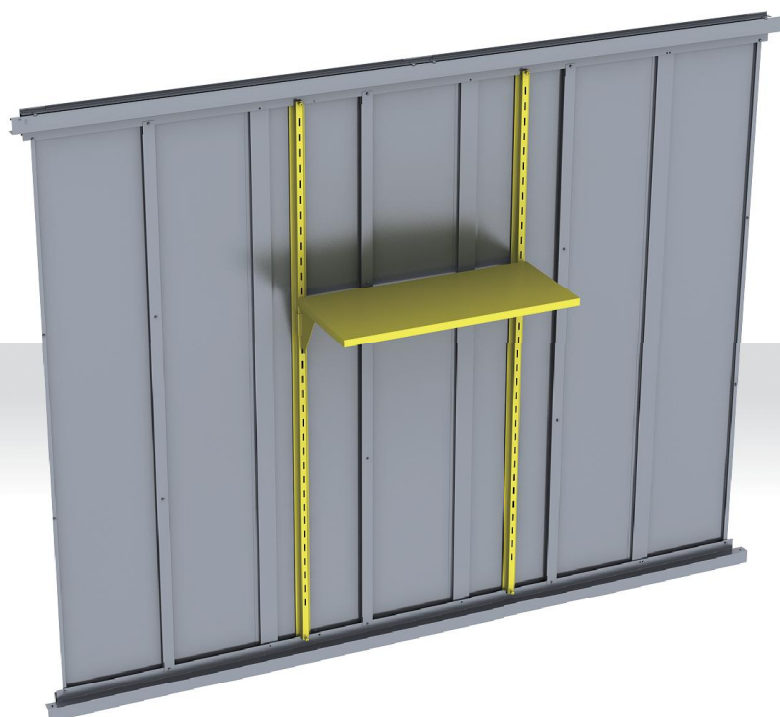




- DE/CH/AT** Montage- und Gebrauchsanleitung
- EN** Assembly and user manual
- FR** Instructions de montage et d'utilisation
- ES** Instrucciones de montaje y uso
- PT** Instruções de montagem e de utilização
- IT** Istruzioni per il montaggio e l'uso
- NL** Montage- en bedieningsinstructies
- DK** Montage- og betjeningsvejledning
- SE** Monterings- och bruksanvisningar
- NO** Monterings- og bruksanvisning
- FI** Kokoonpano- ja käyttöohjeet
- PL** Instrukcja montażu i obsługi
- CZ** Návod k montáži a obsluze
- HU** Összeszerelési és kezelési útmutató



PRIMEYARD®

⚠ HINWEIS:

Dieses Regal ist speziell für den Einsatz in einem Gerätehaus oder -schrank konzipiert und darf nicht als eigenständiges Bauteil verwendet werden. Bitte beachten Sie daher unbedingt die Sicherheitshinweise und Montageanleitungen des Gerätehauses oder des -schrankes, um eine sichere und ordnungsgemäße Verwendung zu gewährleisten.

⚠ NOTE:

This shelf is specially designed for use in a shed or cabinet and must not be used as a stand-alone component. It is therefore essential that you follow the safety instructions and assembly instructions for the shed or cabinet to ensure safe and proper use.

⚠ REMARQUE:

Cette étagère est spécialement conçue pour être utilisée dans un abri ou une armoire de jardin et ne doit pas être utilisée comme élément autonome. Veuillez donc impérativement respecter les consignes de sécurité et les instructions de montage de l'abri ou de l'armoire de jardin afin de garantir une utilisation sûre et conforme.

⚠ NOTA:

Esta estantería está especialmente diseñada para su uso en un cobertizo o armario y no debe utilizarse como componente independiente. Por lo tanto, es esencial que siga las instrucciones de seguridad y las instrucciones de montaje de la caseta o el armario para garantizar un uso seguro y adecuado.

⚠ NOTA:

Esta prateleira foi especialmente concebida para ser utilizada num barracão ou num armário e não deve ser utilizada como componente autónomo. Por conseguinte, é essencial seguir as instruções de segurança e as instruções de montagem do telheiro ou do armário para garantir uma utilização segura e correta.

⚠ NOTA:

Questo scaffale è stato progettato appositamente per essere inserito in un capannone o in un armadio e non deve essere utilizzato come componente indipendente. È quindi essenziale seguire le istruzioni di sicurezza e di montaggio del capannone o dell'armadio per garantire un uso sicuro e corretto.

⚠ OPMERKING:

Deze plank is speciaal ontworpen voor gebruik in een schuur of kast en mag niet losstaand gebruikt worden. Het is daarom essentieel dat u de veiligheidsinstructies en montage-instructies voor de schuur of kast opvolgt voor een veilig en correct gebruik.

⚠ BEMÆRK:

Denne hylde er specielt designet til brug i et skur eller et skab og må ikke bruges som en selvstændig komponent. Det er derfor vigtigt, at du følger sikkerhedsinstruktionerne og monteringsvejledningen til skuret eller skabet for at sikre sikker og korrekt brug.

⚠ OBS:

Denna hylla är speciellt utformad för att användas i ett skjul eller skåp och får inte användas som en fristående komponent. Det är därför viktigt att du följer säkerhetsanvisningarna och monteringsanvisningarna för skjulet eller skåpet för att säkerställa säker och korrekt användning.

⚠ MERK:

Denne hyllen er spesielt utviklet for bruk i et skur eller skap, og må ikke brukes som en frittstående komponent. Det er derfor viktig at du følger sikkerhetsinstruksjonene og monteringsanvisningene for boden eller skapet for å sikre trygg og riktig bruk.

⚠ HUOMAUTUS:

Tämä hylly on erityisesti suunniteltu käytettäväksi vajassa tai kaapissa, eikä sitä saa käyttää erillisenä komponenttina. Siksi on tärkeää, että noudatetaan vajan tai kaapin turvallisuus- ja kokoonpano-ohjeita turvallisen ja asianmukaisen käytön varmistamiseksi.

⚠ UWAGA:

Ta półka została specjalnie zaprojektowana do użytku w szopie lub szafie i nie może być używana jako samodzielny element. Dlatego też, aby zapewnić bezpieczne i prawidłowe użytkowanie, należy postępować zgodnie z instrukcjami bezpieczeństwa i instrukcjami montażu szopy lub szafy.

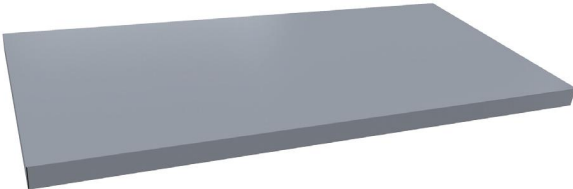



⚠ POZNÁMKA:

Tato police je speciálně navržena pro použití v přístřešku nebo skříni a nesmí se používat jako samostatný prvek. Proto je nezbytné dodržovat bezpečnostní pokyny a pokyny pro montáž kůlny nebo skříně, aby bylo zajištěno bezpečné a správné používání.




⚠ MEGJEGYZÉS:

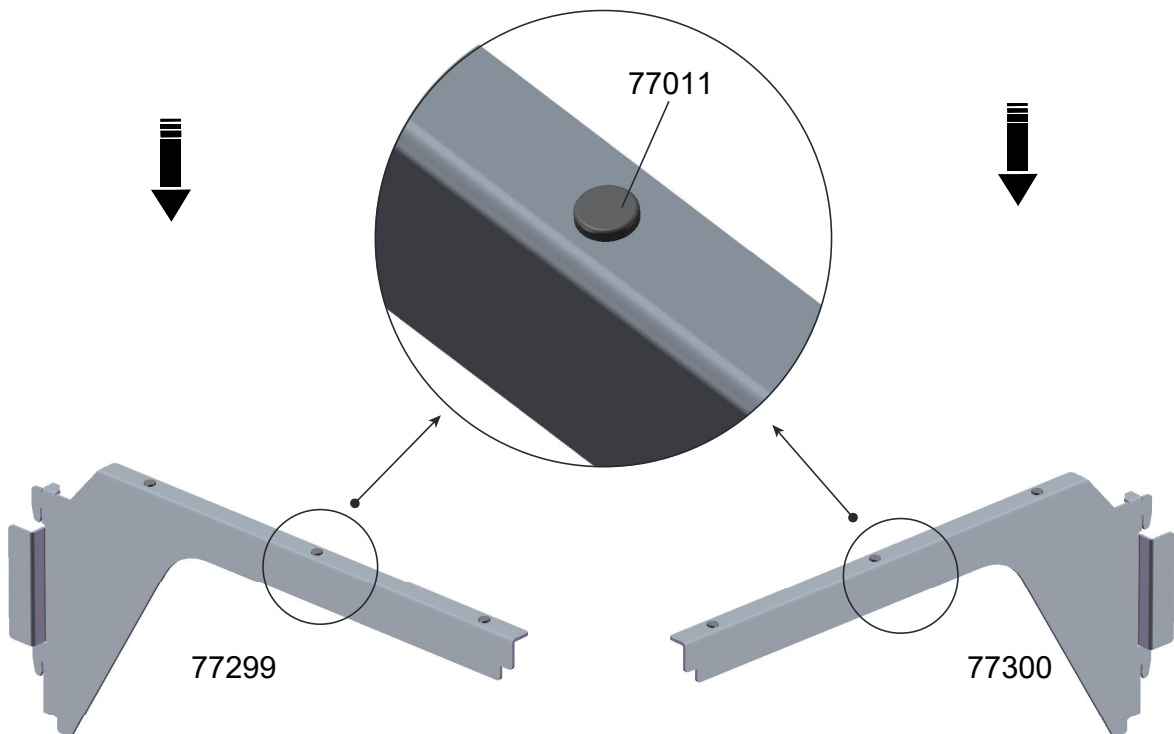
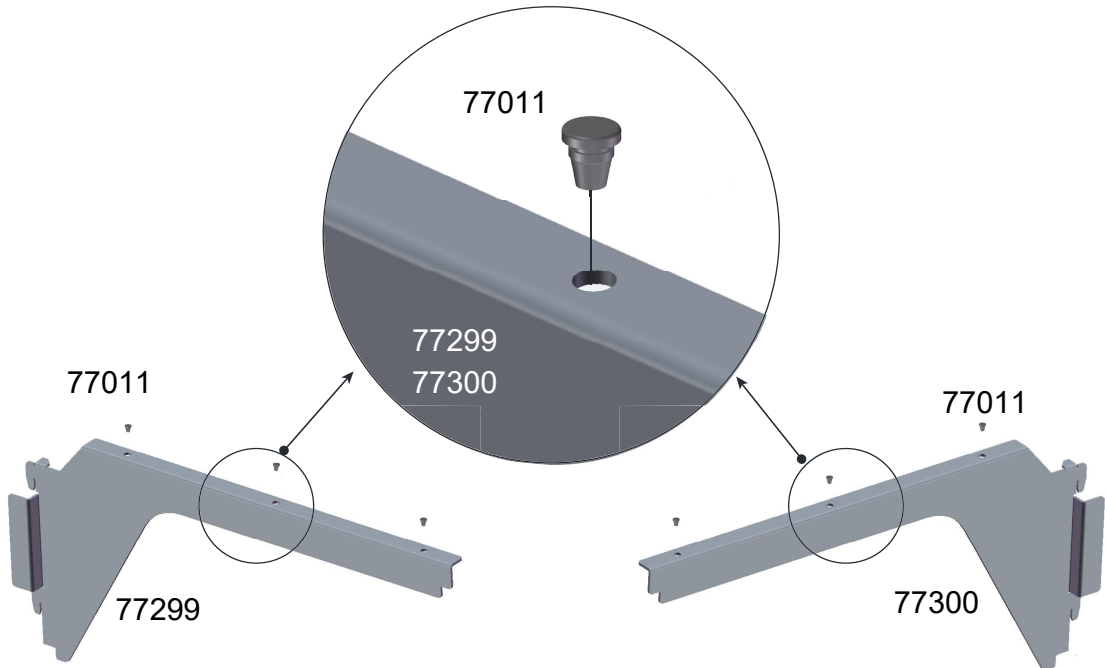
Ezt a polcot kifejezetten fészerben vagy szekrényben való használatra tervezték, és nem szabad önálló alkatrészként használni. Ezért a biztonságos és megfelelő használat érdekében feltétlenül be kell tartani a fészerre vagy szekrényre vonatkozó biztonsági utasításokat és összeszerelési utasításokat.

Lieferumfang • Scope of delivery • Contenu de la livraison • Volumen de suministro • Âmbito de fornecimento
 Fornitura • Omvang van de levering • Leveringsomfang • Omfattning av leveransen • Leveringsomfang
 Toimituksen laajuus • Zakres dostawy • Rozsah dodávky • Szállítási terjedelem



77298		x1
77299		x1
77300		x1
77011		X6

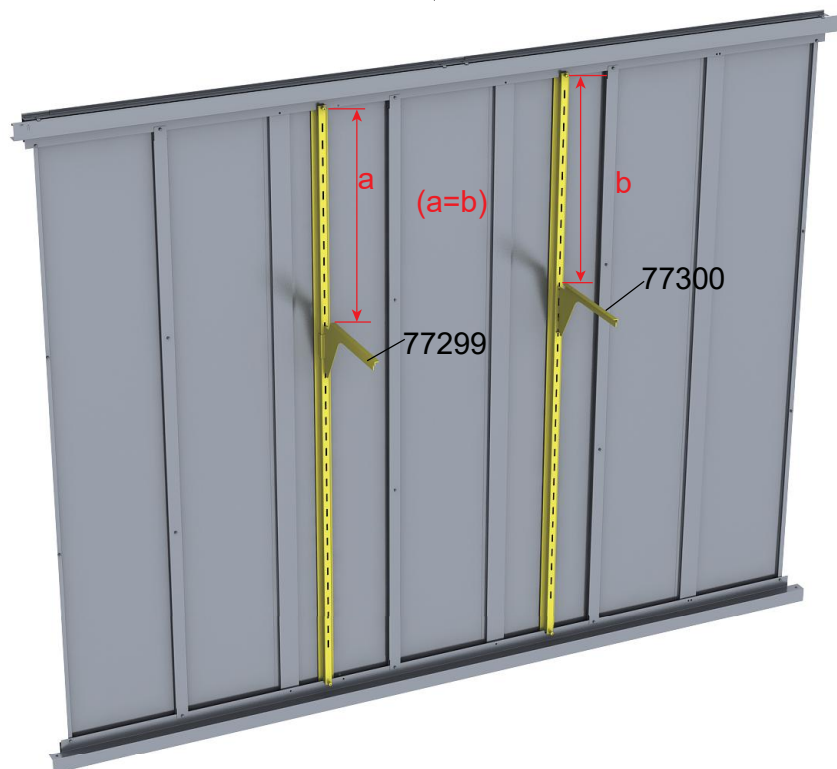
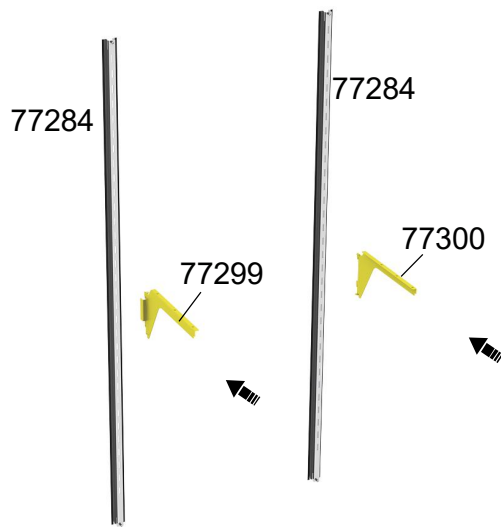
1

	X1		X1		X6
77299		77300		77011	

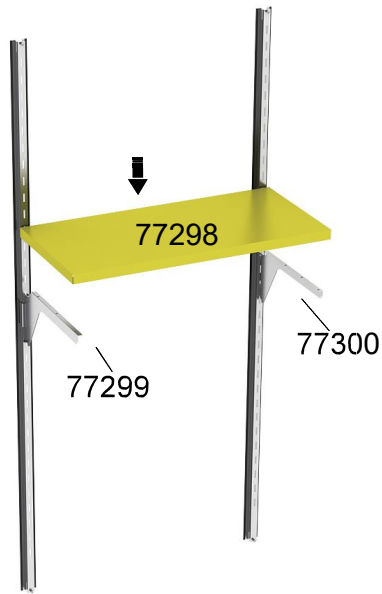
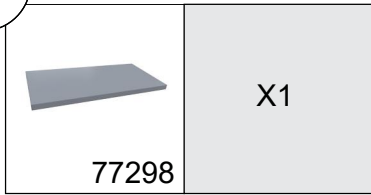


2

	X1		X1
77299		77300	



3





vertrieben durch
GFP Handels GesmbH
Passauerstraße 24
A-4070 Eferding

www.gfp-international.com

Toolport GmbH
Gutenbergring 1-5
D-22848 Hamburg

www.toolport.de