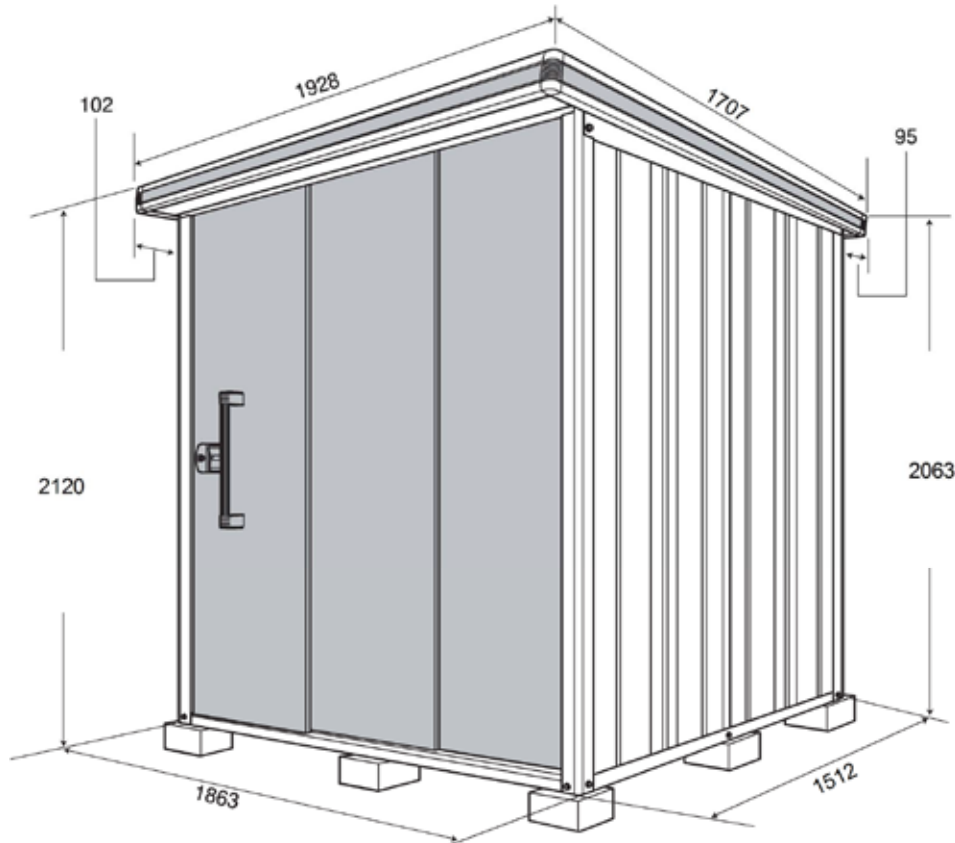


Montageanleitung METALLGERÄTEHAUS „MANUEL 1815“

Danke, dass Sie sich für unser Produkt entschieden haben!

Hinweis: Diese Anleitung ist für das Modell „LMDS-1815“



Einschränkungen zum Montageort:

- **nicht auf dem Dach eines Gebäudes montieren!**
- **keine Durchgänge oder Fluchtwege versperren!**
- **vermeiden Sie die Platzierung an Stellen, wo Dachlawinen auf das Gerätehaus fallen könnten oder auch wo Dachwasser direkt auf das Metallgerätehaus fällt!**
- **nur dort aufstellen, wo entsprechende Sicherheit gewährleistet ist (nicht auf Klippen oder extrem windigen Plätzen!)**

Zur Montage:

- Achten Sie auf eine gute Verankerung des Gartenhauses mit dem Fundament!
- Tragen Sie bei der Montage Schutzhandschuhe!
- Montieren Sie den Geräteschuppen nicht bei starkem Wind!
- verwenden Sie gegebenenfalls eine stabile Stehleiter
- Stellen Sie sicher, dass alle Schrauben und Metallteile fest angezogen werden und keine Teile übrig bleiben!
- eventuell gewünschte Elektroarbeiten unbedingt von einem Fachmann durchführen lassen!
- nicht direkt an die Auslässe (z.B. bei Gasheizungen) stellen - dies kann Rost oder Verfärbungen nach sich ziehen!

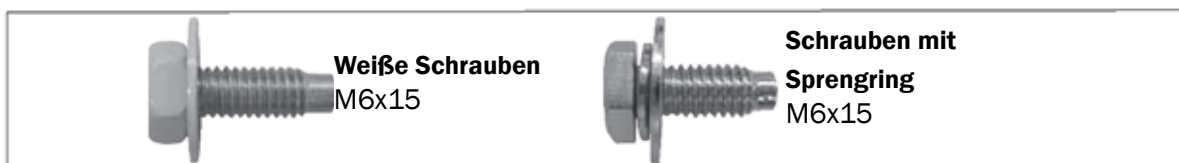
Zur Montage:

- Da in einigen Teilen Löcher sind die nicht speziell auch für dieses Modell benötigt werden, folgen Sie bitte dieser Anleitung!
- Da alle Teile aus Stahl gefertigt sind, achten Sie darauf, dass Sie sich nicht schneiden!
- tragen Sie unbedingt Schutzhandschuhe!
- Rechts oder links für jeden Teil bedeutet, es wird auf der rechten oder linken Richtung aus der Sicht auf die Vorderseite befestigt.
- Jeder Teil sollte so montiert werden, daß die Bohrung für den Schrauben genau passt!
- passen Schraublöcher nicht, lösen Sie bitte die entsprechende Schraube, positionieren Sie das Loch neu und verschrauben den Teil erst danach!

Was Sie zur Montage benötigen:

- Handschuhe
- ebenes Fundament
- Stehleiter
- Schraubendreher

Liste der Schrauben:



LMDS-1815 Verpackungsdetails

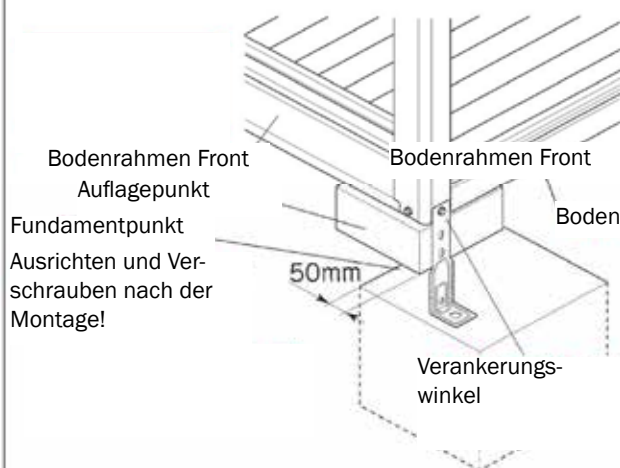
Packet	Packet-Nr.	Anzahl	Packet	Packet-Nr.	Anzahl
Teile	LM5-0132	1	Boden (optional)	LM5-0714	1
Rahmen oben Front/Rück	LM5-0204	1	Dach	LM5-0923	1
Rahmen unten Front/Rück	LM5-0254	1	Wand A	LM5-1003	2
Rahmen oben Li/Re	LM5-0303	1	Wand F	LM5-1021	1
Rahmen unten Li/Re	LM5-0353	1	Flügelwand	LM5-1054	1
Säulen	LM5-0411	1	Dachblenden	LM5-1104	1
Strebe	LM5-1468	1	Tür	LM5-1704	1
Pfetten	LM5-3521	1	Regal (optional)	LM5-1903	1

Möglichkeiten zur Verankerung:

Folgende Möglichkeiten (Abhängig vom Aufstellungsort) stehen zur Verfügung. **Bitte führen Sie die Verankerung sorgfältig durch, damit um das Kippen das Hauses bei starkem Wind zu vermeiden!!**

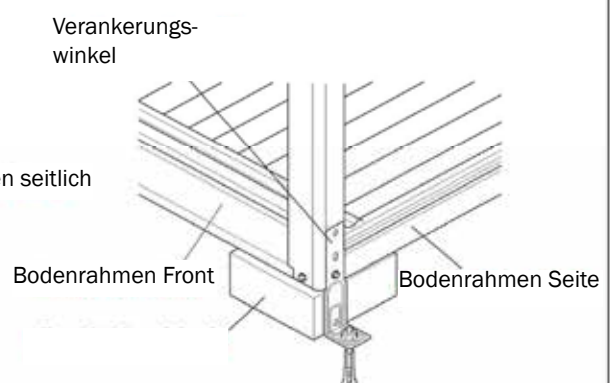
Verschrauben mit Fundamentpunkten:

Verschrauben Sie an den vier Ecken das Gerätehaus mit betonierten Fundamentpunkten.



Verschrauben an der Bodenplatte

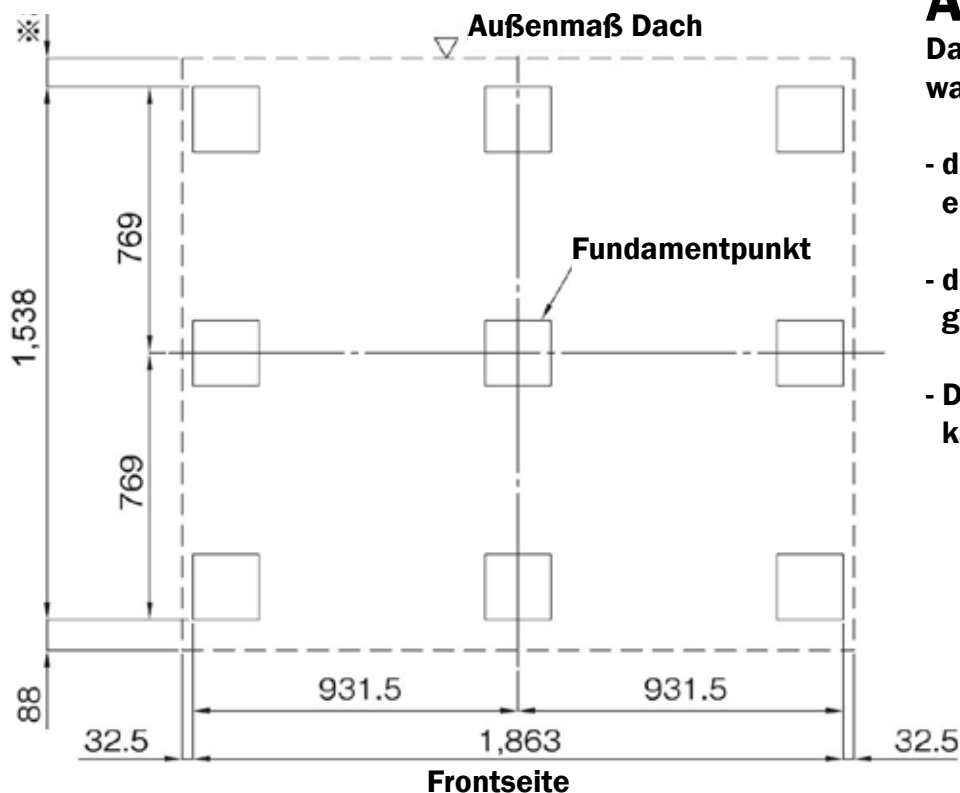
Mit Fundamentanker verschrauben mind. M12x70 - nicht im Lieferumfang enthalten!



1 Fundamentarbeiten (bei Punktfundament)

- ① Untergrund eben und ausrichten
- ② Einsetzen der Fundamentblöcke in der Waage entsprechend dem nachstehenden Fundamentplan

Außenmaß Dach



ACHTUNG:

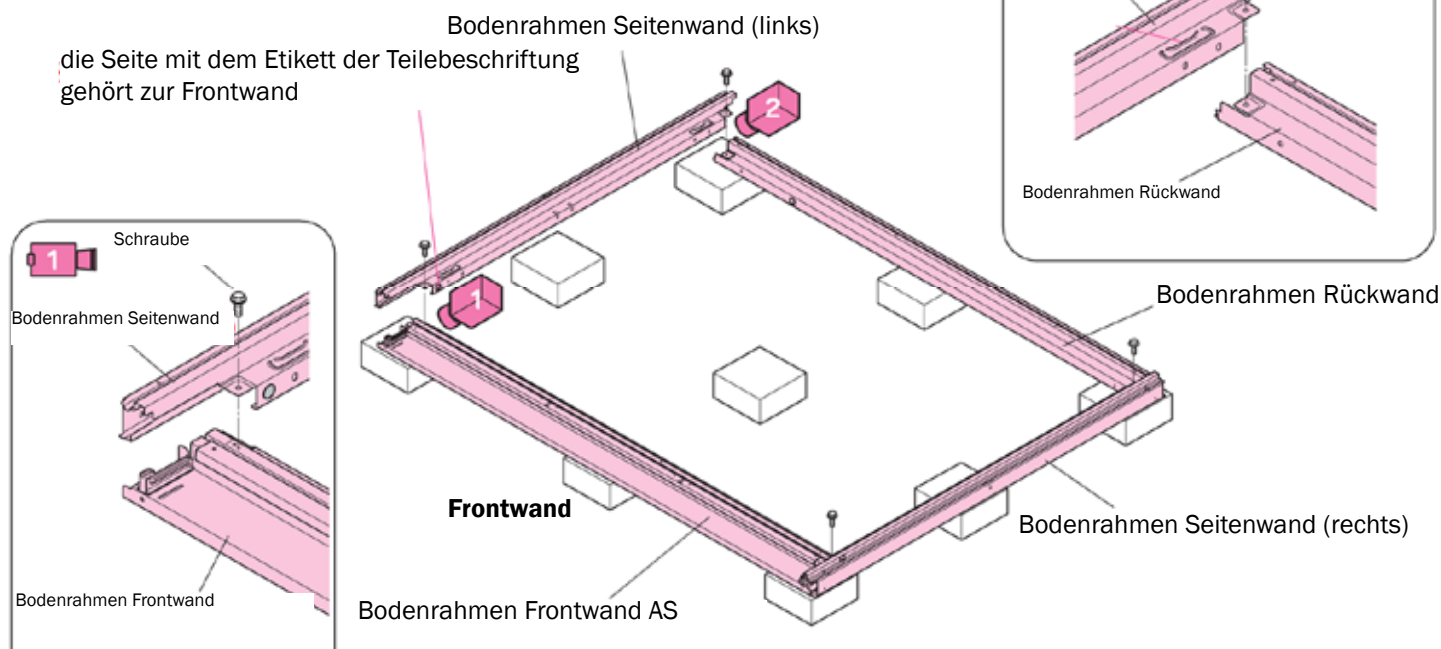
Das Fundament muss unbedingt waagrecht sein, da ansonsten

- die Wandpaneele nicht ordentlich eingesetzt werden können
- die Leichtgängigkeit der Türen nicht gewährleistet ist
- Die Tür nicht versperrt werden kann!

2 Bodenrahmen

Paket Nr.	LM5-0254
	LM5-0353
Schrauben	4 Stk.

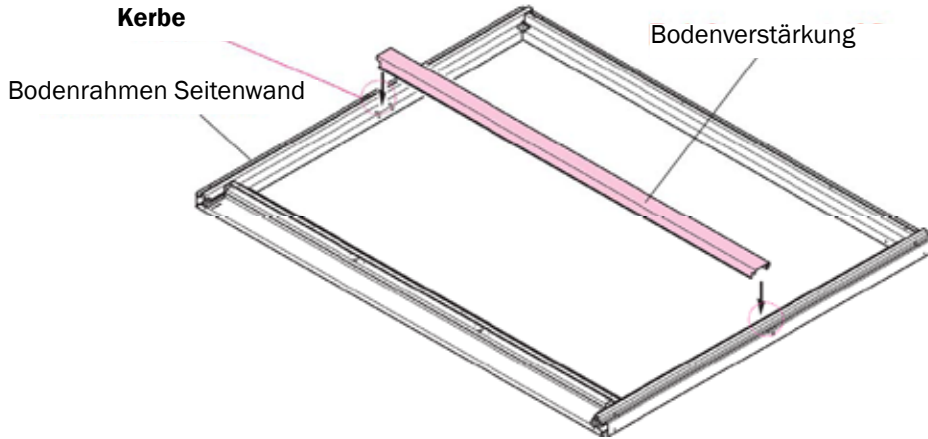
- ① 1. Bodenrahmen der Frontwand AS und der Rückwand auflegen on blocks.
- ② 2. Legen Sie der unteren Seitenrahmen auf den Bodenrahmen der Frontwand AS der Rückwand und verschrauben Sie diese mit je einem Schrauben an den vier Ecken.



3 Boden (optional)

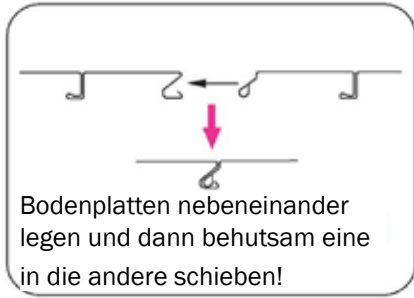
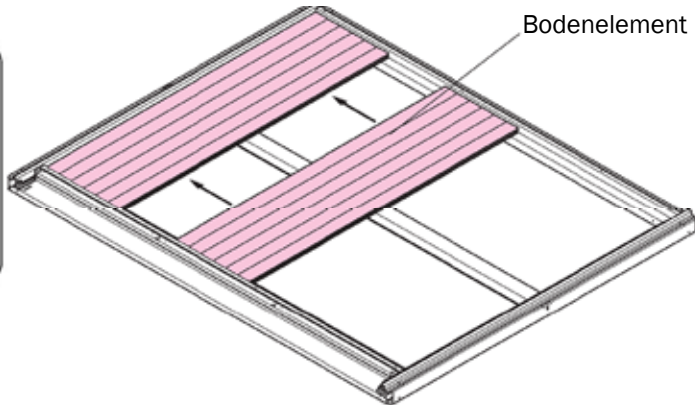
Paket Nr.	LM5-3521
Schrauben	LM5-0714
	0 Stk.

1. Einsetzen und fixieren Verstärkung des Bodens in die Kerbe des unteren Frontrah-



2. Einsetzen der Bodenelemente von links nach rechts der Reihe nach

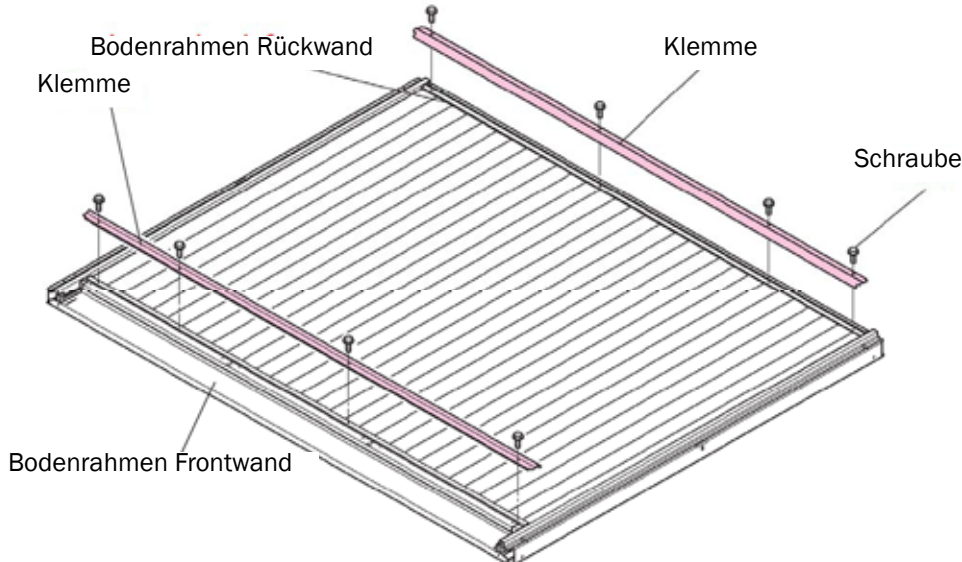
Achtung:
Bodenplatten unbedingt ordentlich ausrichten!



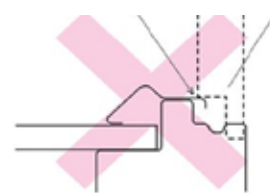
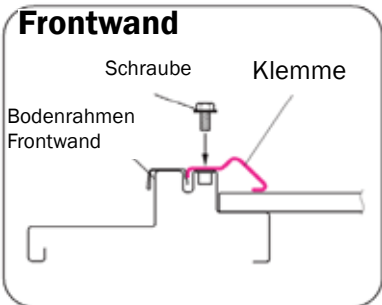
4 fixieren der Klemmen

Paket Nr.	LM5-0254
Schrauben	8 Stk.

1. fixieren Sie die Klemmen am vorderen und hinteren Bodenrahmen



Hinweis
die Klemme vor dem Verschrauben fest nach Innen drücken!
Wenn Sie diese zu weit außen verschrauben, kann die Montage der Wandelemente sehr schwierig sein!



5 Verschrauben der Ecksäulen

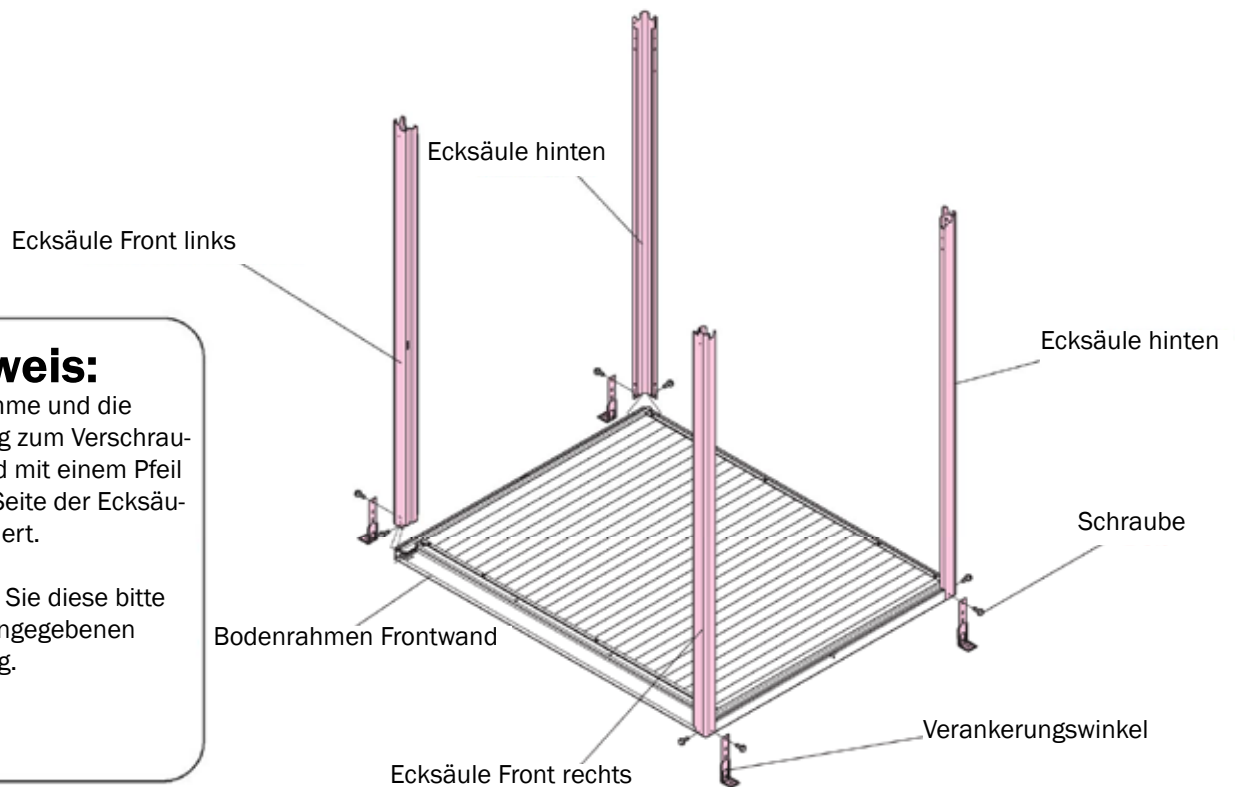
Paket Nr.	LM5-0132
	LM5-0411
Schrauben	8 Stk.

1. Stecken Sie die Ecksäulen der Front- und der Rückwand in die vier vorgesehenen Öffnungen und verschrauben Sie diese. Falls Sie die Verankerungswinkel verwenden, schrauben Sie diese mit!

Hinweis:

Teilnahme und die Richtung zum Verschrauben sind mit einem Pfeil an der Seite der Ecksäule markiert.

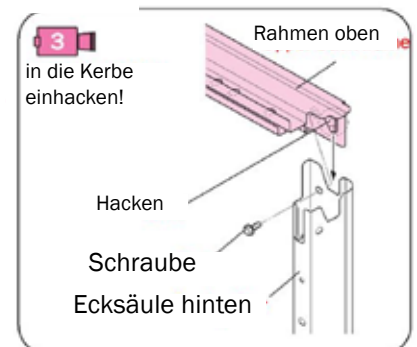
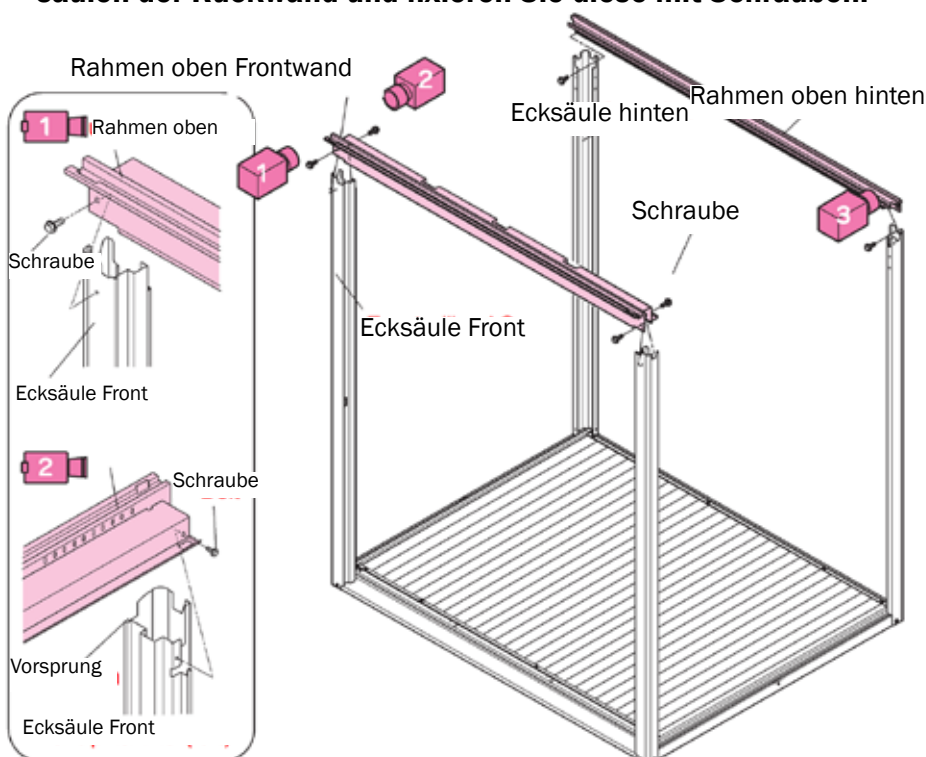
Fixieren Sie diese bitte in der angegebenen Richtung.



6 Rahmen oben Front-/Rückwand

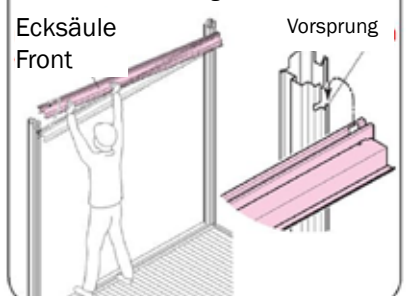
Paket Nr.	LM5-0204
Schrauben	6 Stk.

1. setzen Sie den oberen Rahmen der Frontwand in den Vorsprung der vorderen Säulen und fixieren Sie diese mit Schrauben.
2. Hacken Sie die Krallen des oberen Rahmes der Rückwand in die Ecksäulen der Rückwand und fixieren Sie diese mit Schrauben.



Hinweis:

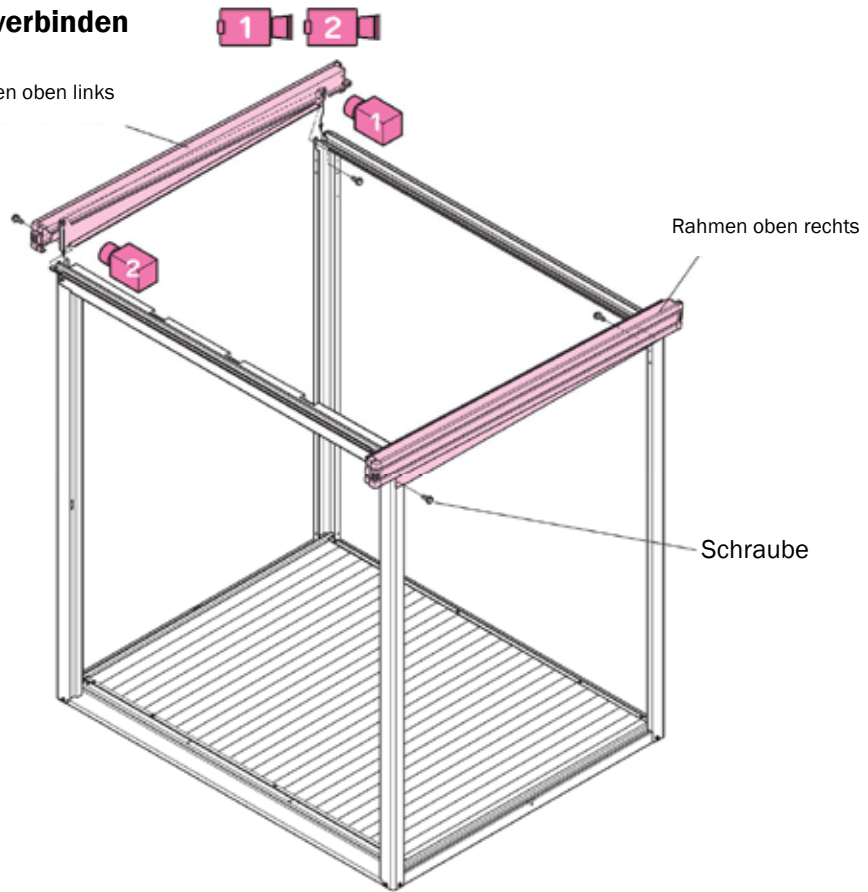
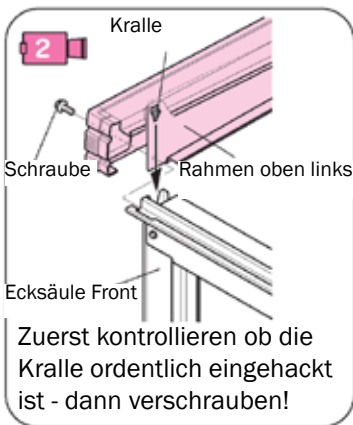
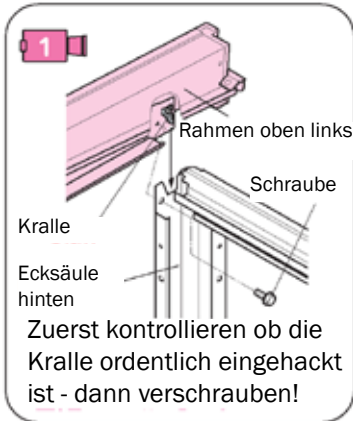
Es ist einfacher, an der Frontwand den oberen Rahmen an einer Seite einzuhängen und zu platzieren und erst dann die zweite Seite einzuhängen.



7 Rahmen oben links/rechts

Paket Nr.	LM5-0303
Schrauben	4 Stk.

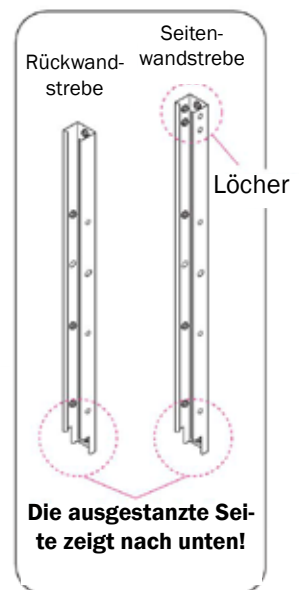
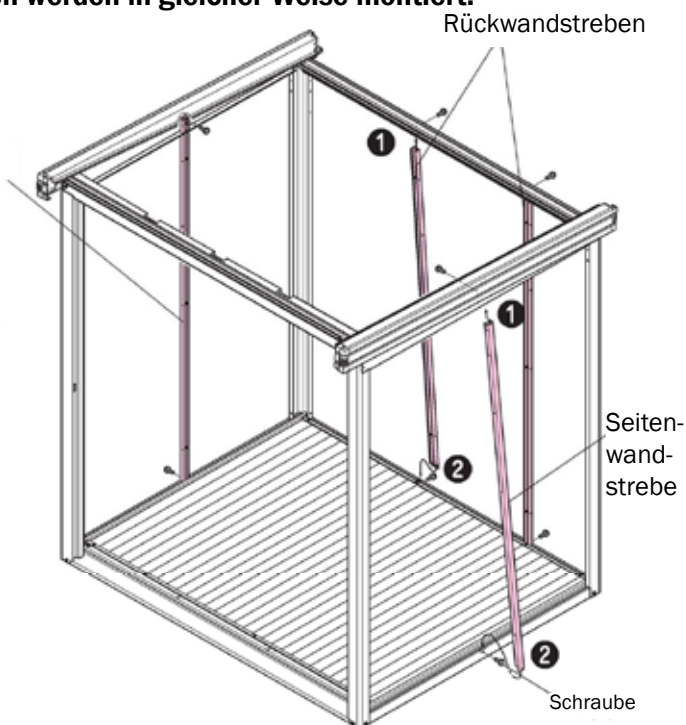
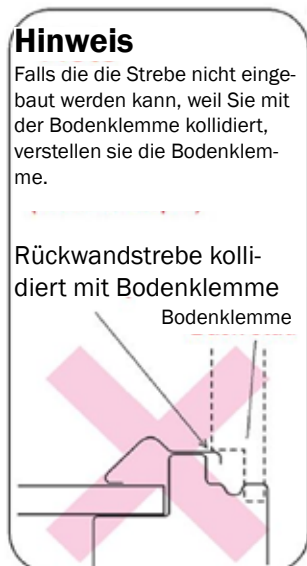
2. den linken und den rechten oberen Rahmen mit den Ecksäulen verbinden



8 Anbringen der Seiten- und Rückwandstreben

Paket Nr.	LM5-1468
Schrauben	8 Stk.

1. setzen Sie das obere Ende der Rückwandstrebe in den oberen Rahmen ein, dann das untere Ende am unteren Rahmen, anschließend verschrauben.
2. die Seitenwandstreben werden in gleicher Weise montiert.



9 Dach

Paket Nr.	LM5-0923
Schrauben	20 Stk.

1.legen Sie die Dachplatten nacheinander von rechts nach links auf und befestigen Sie diese mit Schrauben an der Front- und Rückwand.

So plazieren, dass die unten beschriftete Seite zur Front zeigt.

Dach vorne

Es gibt zwei verschiedene Breiten der Dachpaneele (700 mm und 350 mm breit) es spielt aber keine Rolle, in welcher Reihenfolge Sie die Dachpaneele auflegen!

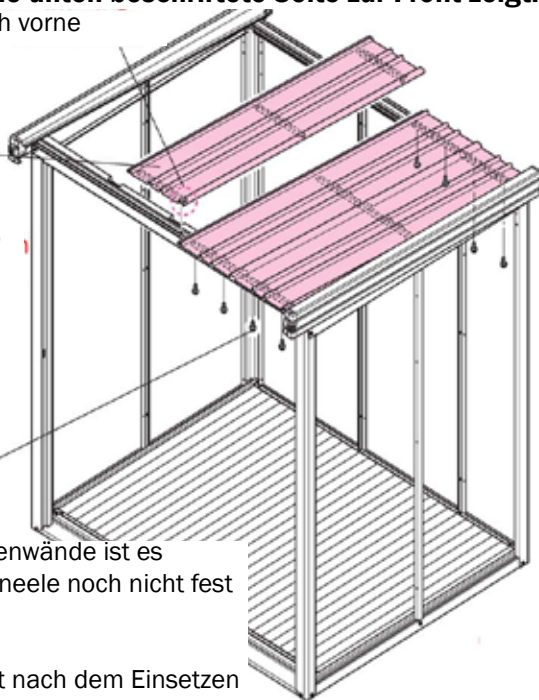
Dach

Schraube

Hinweis

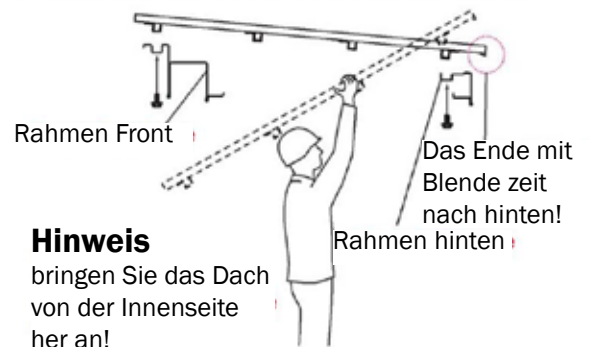
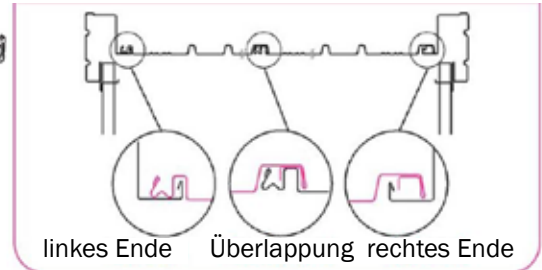
Zur Montage der Seitenwände ist es einfacher die Dachpaneele noch nicht fest zu verschrauben.

Fixieren Sie diese erst nach dem Einsetzen der Wandpaneele! siehe Schritt 13!



Hinweis

Überlappen Sie die Dachpaneele sorgfältig! Anderenfalls überlappen die Montagelöchern nicht korrekt und verursachen Undichtheit!



Hinweis

bringen Sie das Dach von der Innenseite her an!

10 Anbringen der Pfetten

Paket Nr.	LM5-3521
Schrauben	14 Stk.

1.Setzen Sie die Pfetten von vorne an die Seitenwandstrebe und verschrauben Sie diese.

2.fixieren Sie Pfette und Dach mit Schrauben.

1

Hinweis

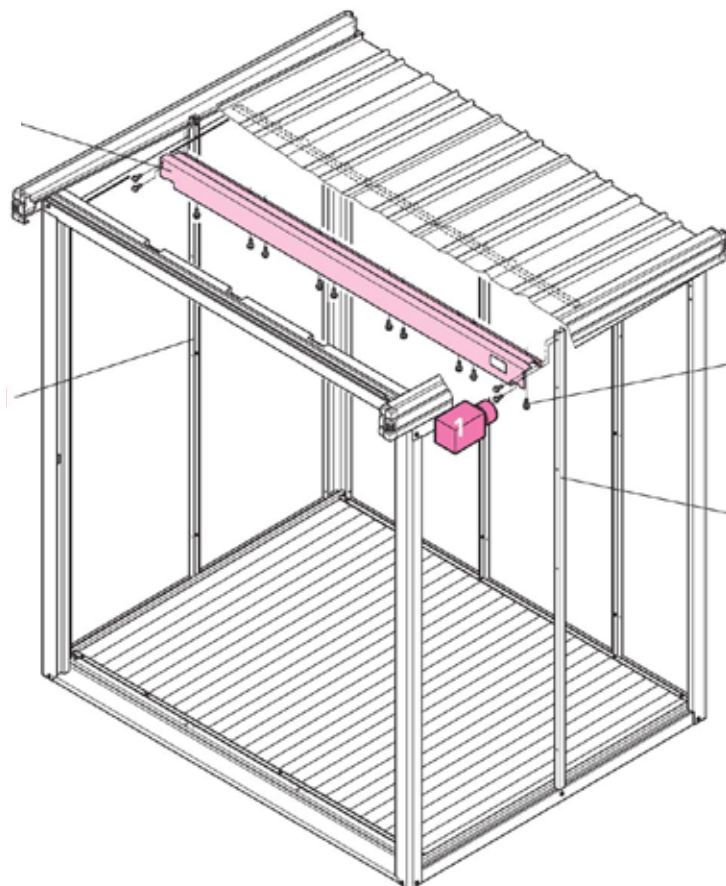
Sollte das Positionieren der Löcher der Dachpaneele schwierig sein, lockern Sie Verschraubungen der oberen Querrahmen vorne und hinten.

Pfette

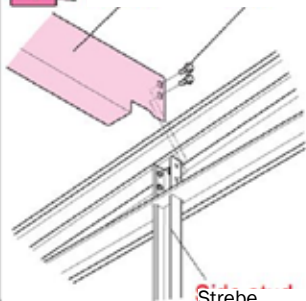
Seitenwandstrebe

Schraube

Seitenwandstrebe



1 Pfette Schraube



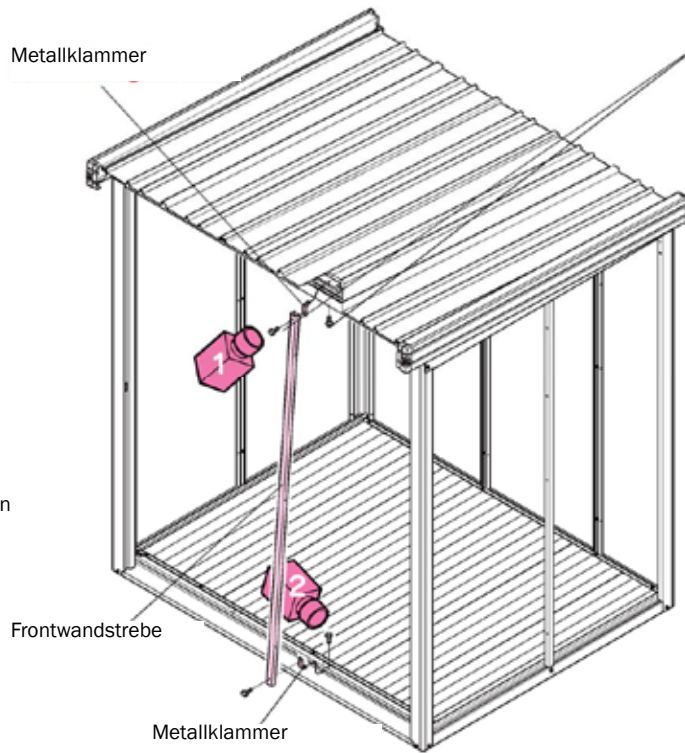
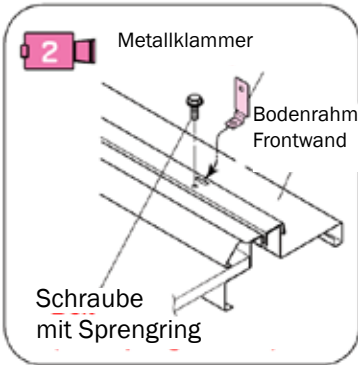
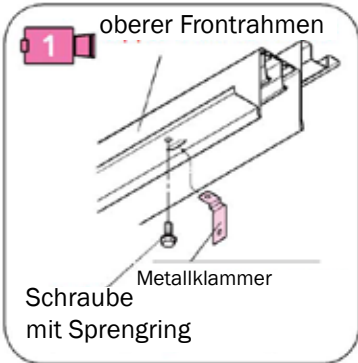
11 Anbringen der Frontwandstrebe

Paket Nr.	LM5-0132
	LM5-1468
Schrauben	mit Sprengring!! 4 Stk.

Hinweis

Standardmäßig wird das Gerätehaus so ausgeliefert, dass die Tür nach rechts öffnet. Die Öffnungsrichtung kann jedoch auch auf links öffnend geändert werden. In diesem Fall montieren Sie die Schritte 11, 12, 14, 16, 17, 19 entsprechend.

1. bringen Sie die Fixierklammer der Strebe am oberen und unteren Rahmen an und verschrauben Sie diese.
2. Fügen Sie zuerst die Oberseite der Strebe ein, dann die Unterseite und verschrauben Sie die Strebe an beiden Enden.



Schraube mit Sprengring fixieren Sie die Frontstrebe mit vier Schrauben.

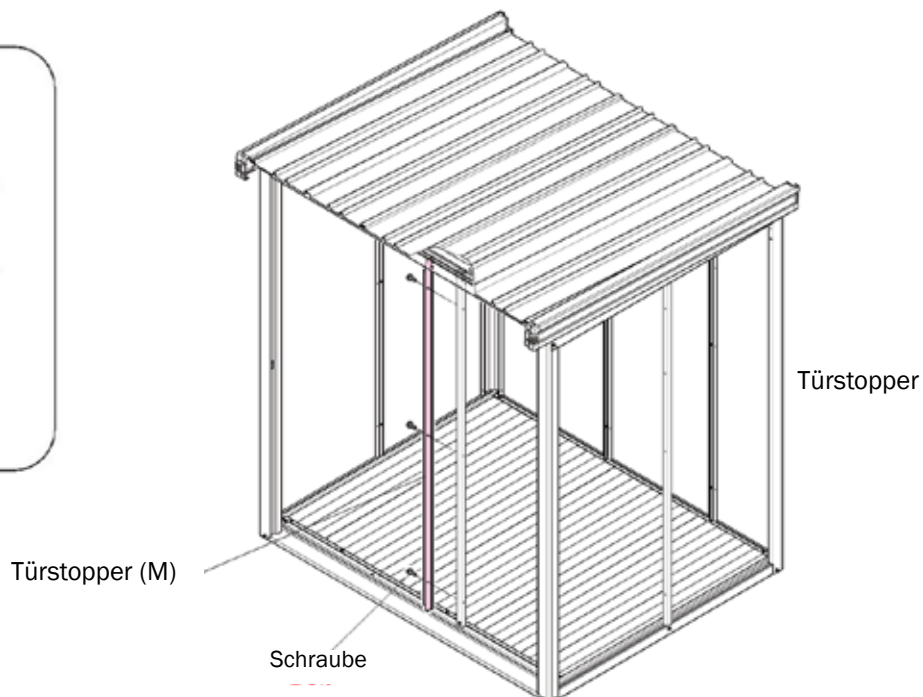
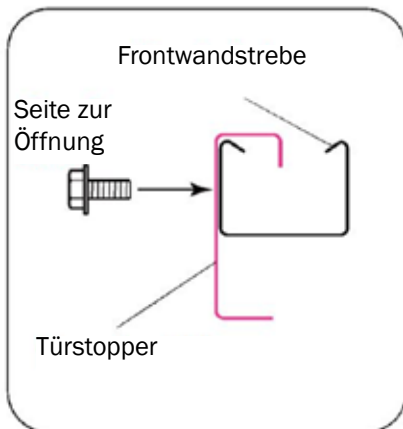


12 Anbringen des Türstoppers

Paket Nr.	LM5-0411
Schrauben	3 Stk.

1. fixieren Sie den Türstopper (M) provisorisch an die Frontwandstrebe

Nach dem Einhängen der Tür - um damit dieser nicht zu kollidieren - richten Sie den Türanschlag ein, indem Sie diesen nach vorne oder hinten bewegen - dann fixieren Sie diesen.

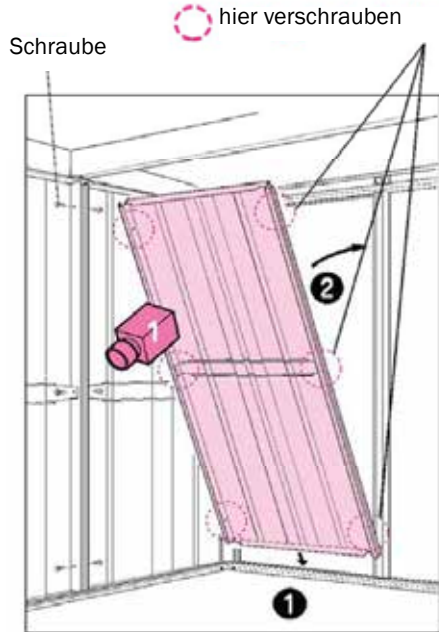


13 Wandpaneele und Türseitenpaneel

Paket Nr.	LM5-1003	LM5-1021	LM5-1054
Schrauben	47 Stk.		

1. Bringen Sie die Wandpaneele und das Türseitenpaneel der Frontwand von der Innenseite aus an. Zuerst die Unterseite!
 fixieren Sie diese mit Schrauben 

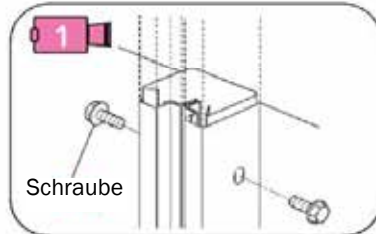
Hinweis Wenn Sie die Wände nicht fest verschrauben, können diese umfallen. So montieren Sie dies Wände eine nach der anderen!



Hinweis

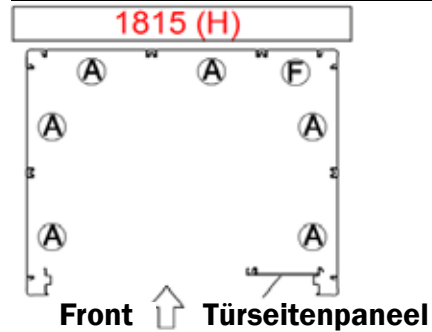
Wenn die Löcher für die Schrauben nicht passen, öffnen Sie die Schrauben am Dach!

Diese aber unbedingt nach dem Anbringen der Wände wieder fest verschrauben!

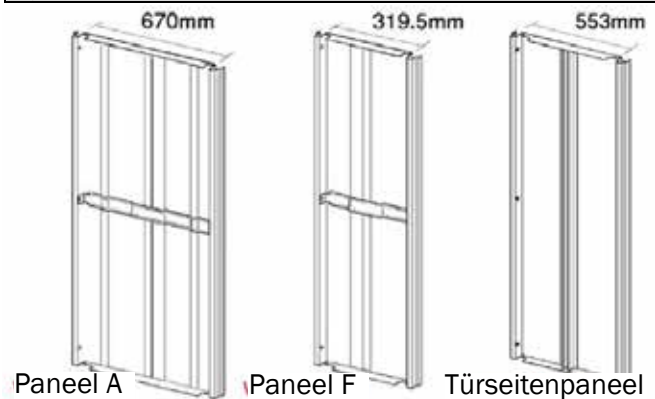


Hinweis Sollte sich zwischen dem Wandpaneel und dem Bodenrahmen ein Spalt ergeben oder wenn zwei benachbarte Löcher nicht vertikal deckungsgleich sind, ist die Konstruktion nicht in der Waage oder nicht ordentlich ausgerichtet!

Positionierung der Wandpaneele



Art der Wandpaneele



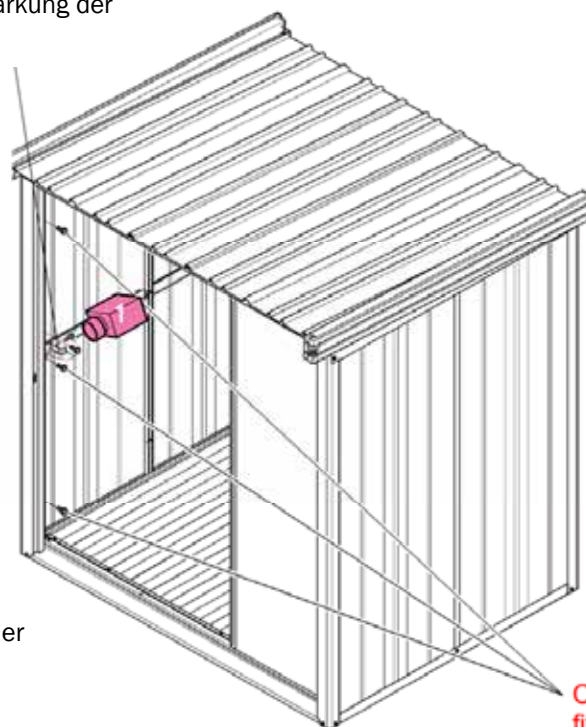
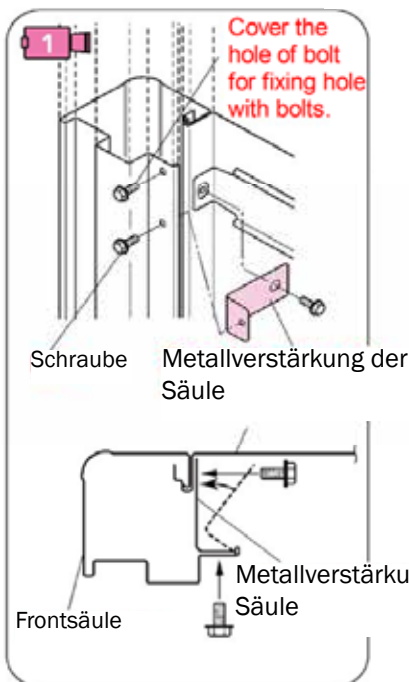
14 Anbringen der Metallverstärkung der Säule

Paket Nr.	LM5-0132
Schrauben	5 Stk.

1. verschrauben Sie die Metallverstärkung an der Frontwandsäule links.

② Cover the hole of bolt for fixing wall with bolt.

Metallverstärkung der Säule

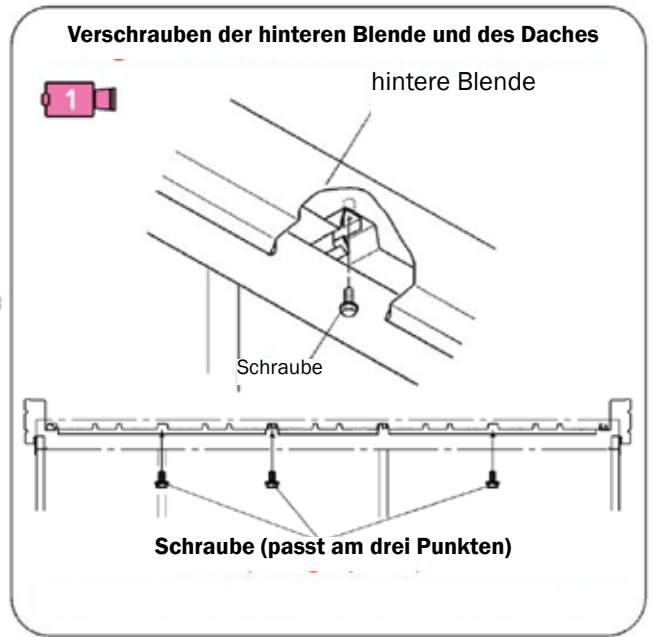
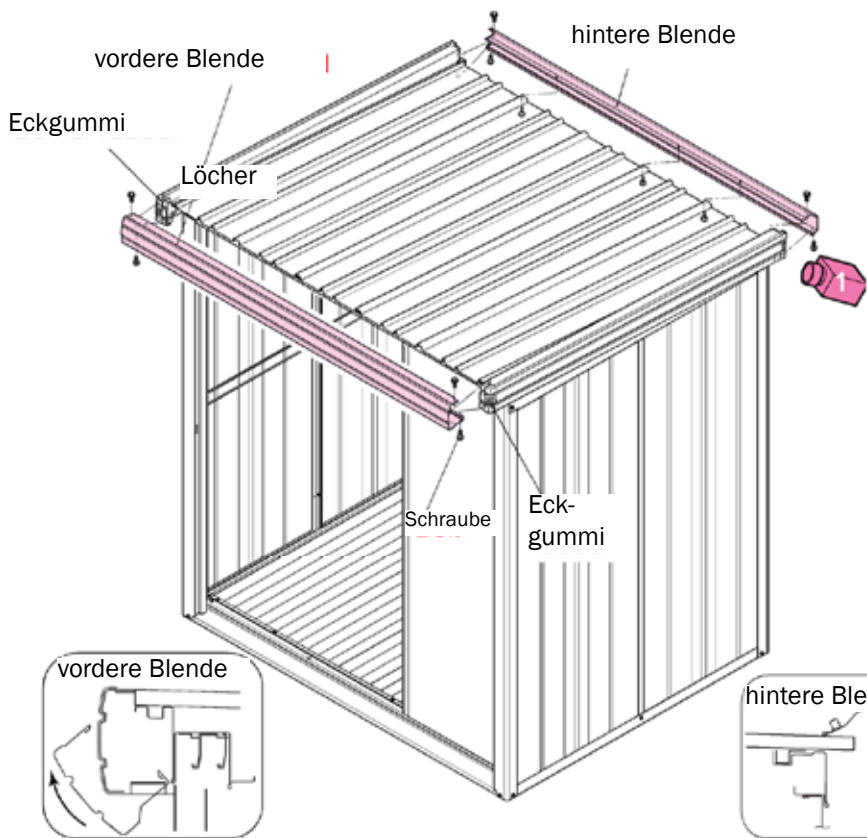


Cover the hole of bolt for fixing wall with bolt (3 pcs)

15 Anbringen der Blenden

Paket Nr.	LM5-1104
Schrauben	11 Stk.

1. Befestigen Sie die Blenden der Vorder- Rückseite an jeder Seite mit Schrauben am Eckgummi mit
2. verschrauben Sie die hintere Blende und das Dach

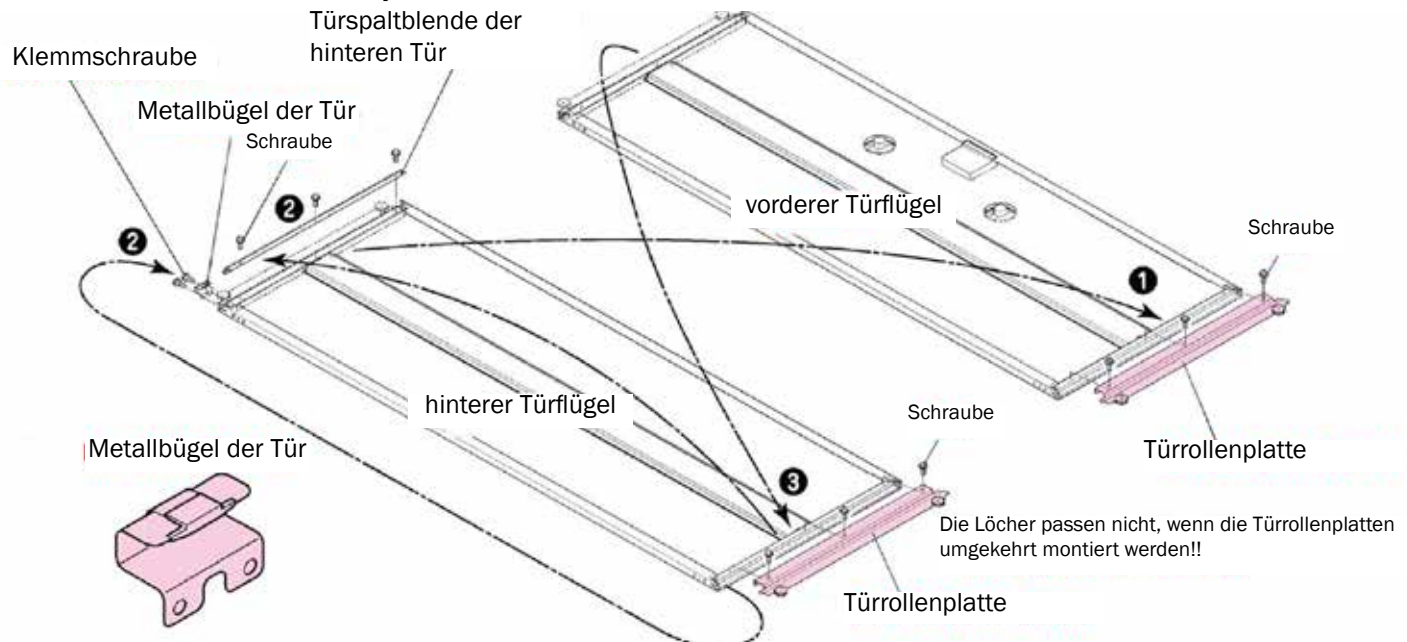


16 Tauschen der Türaufhängung

Hinweis Dieser Schritt ist nur notwendig, wenn Sie sich dafür entschieden haben die Öffnungsrichtung der Tür von rechts auf links zu ändern!
Anderenfalls entfällt dieser Montageschritt!

Paket Nr.	LM5-1704
Schrauben	0 Stk.

1. entfernen Sie die Tür Rollenplatte (links) der hinteren Tür und befestigen Sie es an der vorderen Tür.
2. entfernen Sie die hintere Türspaltblende und den Metallbügel der Tür und befestigen Sie diesen auf der anderen Seite der Tür
3. Entfernen Sie die Tür Rollenplatte der vorderen Tür und verschrauben Sie diese an der hinteren Tür.

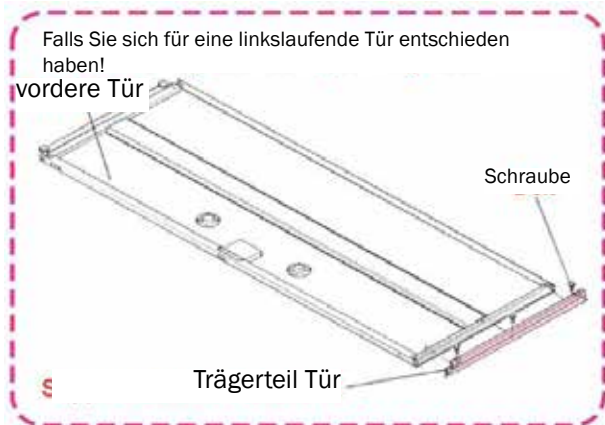
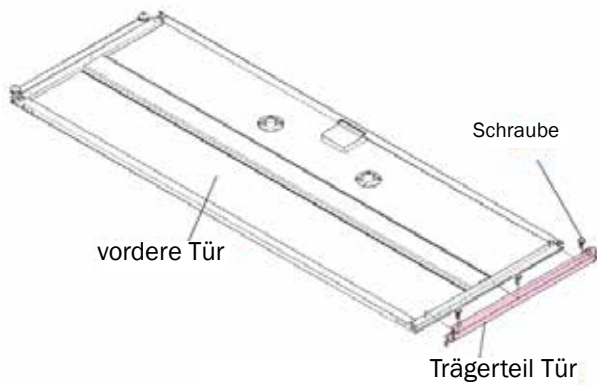


17 Einsetzten Türflügel

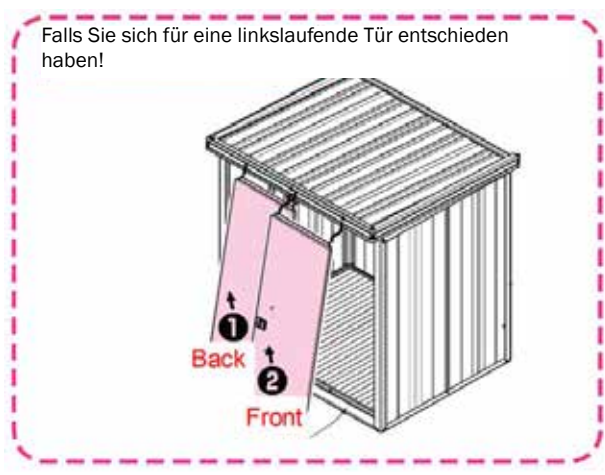
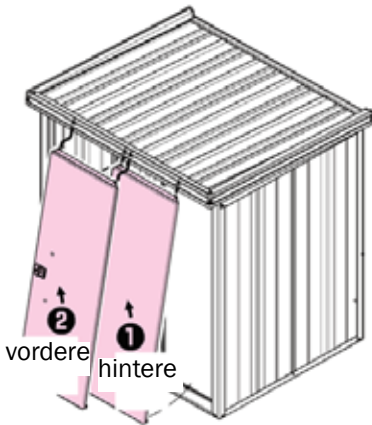
1. Befestigen Sie das Trägerteil am vorderen Türflügel

Achten Sie darauf dass kein Schmutz am unteren Bodenrahmen ist, wenn Sie die Türflügel einhängen!

Paket Nr.	LM5-1704
Schrauben	3 Stk.

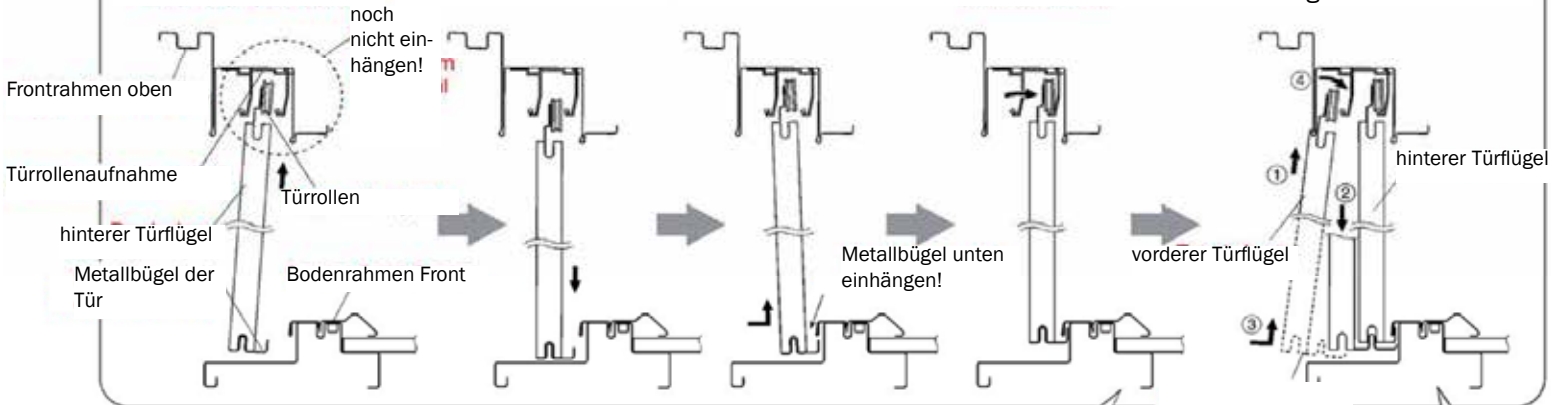


2. zuerst den hinteren Türflügel einhängen, dann den vorderen

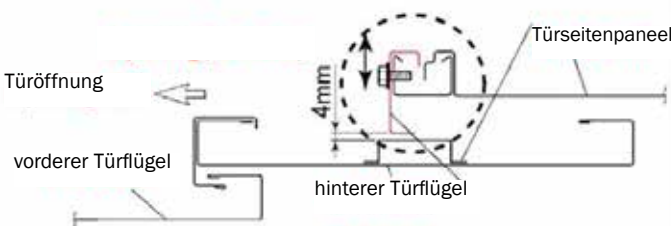


Details zum Einhängen

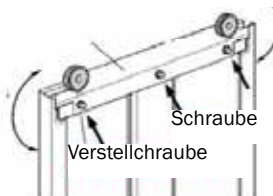
1. Türrollen der hinteren Tür in das quadratische Loch
2. ohne einhängen niederlassen
3. drücken Sie das untere Ende zum Bodenrahmen
4. heben Sie den Türflügel an und hängen Sie ihn oben ein.
5. machen Sie das selne mit dem vorderen Türflügel



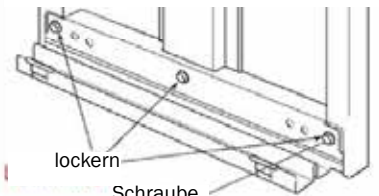
3. Fixieren Sie den Türstopper so, dass ein Spalt von etwa 4 mm zur Türverstärkung bleibt



falls sich die hintere Tür nur schwer bewegen lässt, lockern Sie bitte die Schrauben, senken den Türflügel etwas und ziehen Sie die Schrauben wieder fest.



falls sich die vordere Tür nur schwer bewegen lässt, lockern Sie die drei Schrauben an der Unterseite und bewegen Sie die Tür wieder. Ist diese nun Leichtgängig ziehen Sie die Schrauben wieder fest.



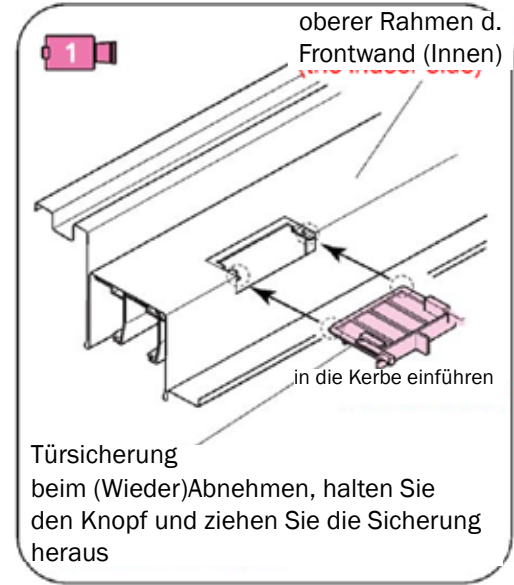
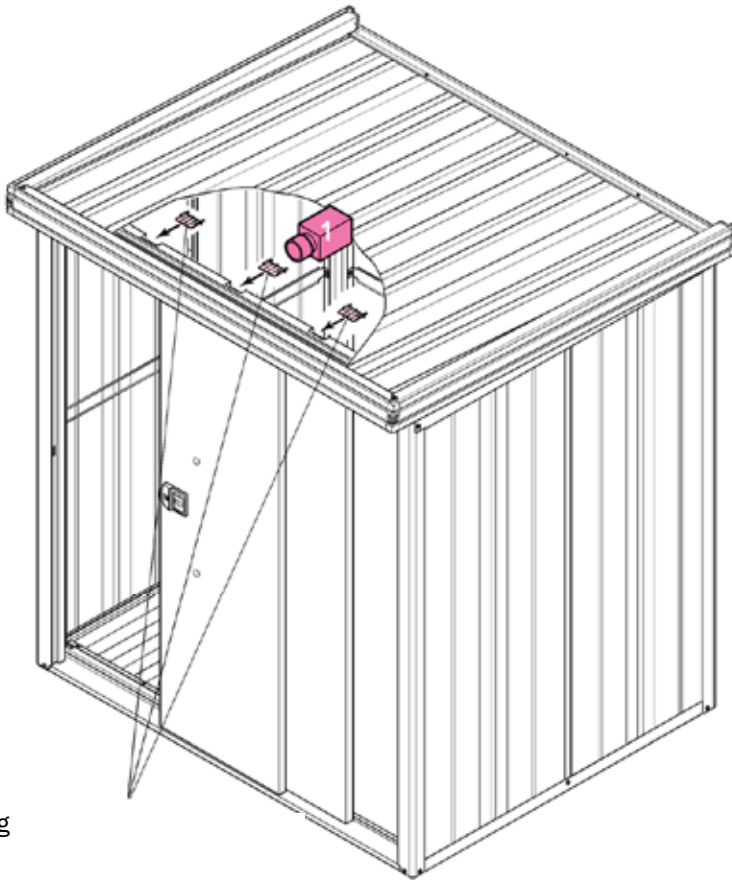
Hinweis

falls sich die Tür nicht komplett schließen lässt weil der Türstop zu früh anstößt, verstellen Sie diesen, bis die Tür komplett schließt.

18 Türsicherung

1. Anbringen der Türsicherung am oberen Frontrahmen (an 3 Punkten)

Paket Nr.	LM5-1704
Schrauben	0 Stk.



Hinweis Bitte bringen Sie die Türsicherungen sorgfältig an!
 Anderenfalls besteht die Gefahr, dass die Tür herausschneit, wenn Sie diese aufschieben!
 Sollten Sie die Türflügel herausnehmen wollen, entfernen Sie vorher die Türsicherungen!

Türsicherung

19 Anbringen des Türgriffes

1. Fügen Sie den Türgriff in die Öffnungen des Türflügels

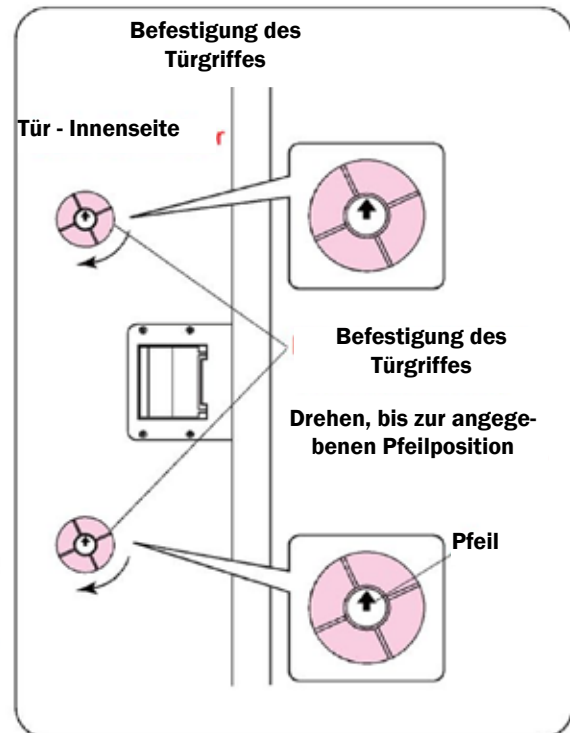
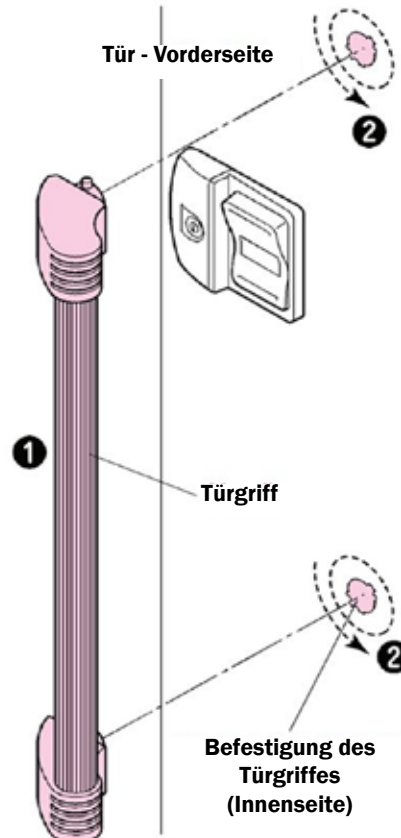
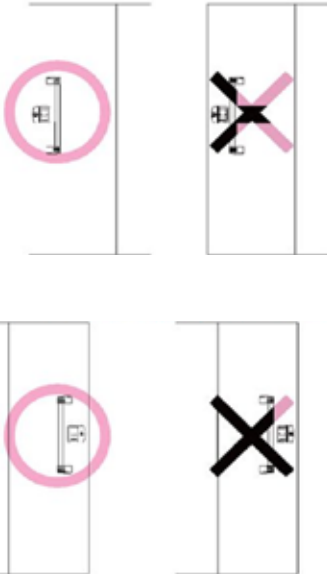
2. Drehen Sie die Befestigungsteile des Türgriffes an der Innenseite des Türflügels

Paket Nr.	LM5-1704
Schrauben	0 Stk.

Hinweis

Prüfen Sie, dass der Türflügel in der korrekten Richtung eingesetzt wird!

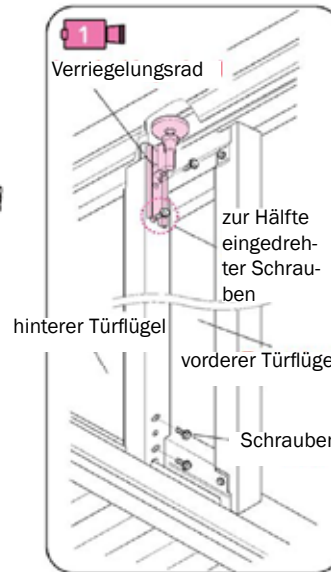
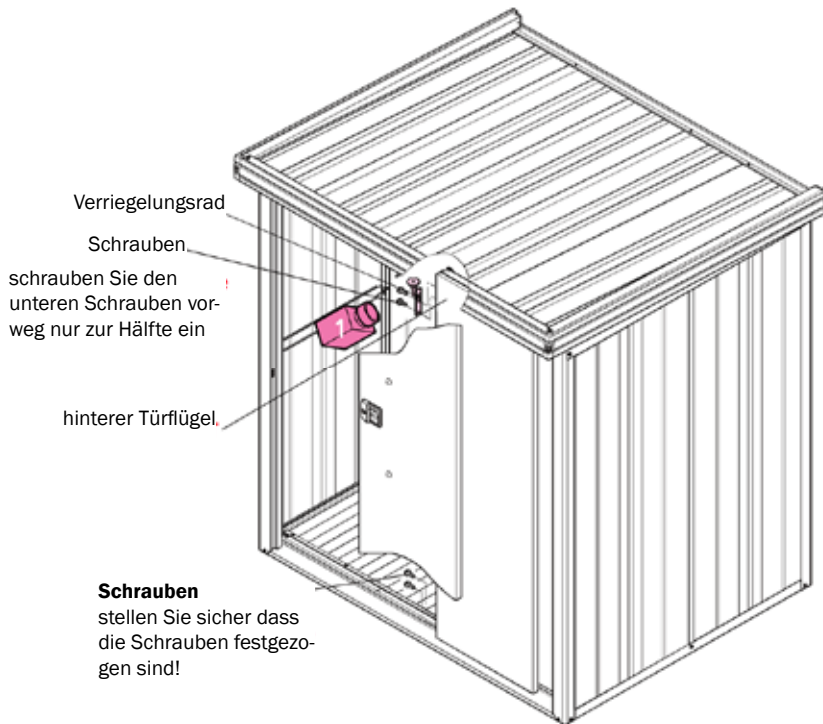
links bzw. rechts öffnend!



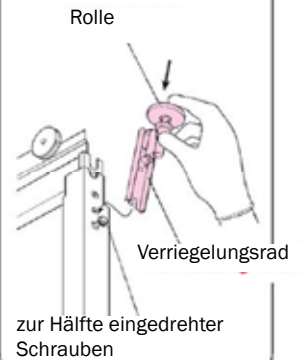
20 Anbringen des Verriegelungsrades

Paket Nr.	LM5-1704
Schrauben	4 Stk.

1. schrauben Sie die Schrauben des Verriegelungsrades nur zur Hälfte am hinteren Türflügel an
2. drücken Sie die Rolle des Verriegelungsrades hinunter und führen Sie die Kerbe in diesen Schrauben
3. Verschrauben Sie das Verriegelungsrad - schrauben Sie auch den halb hineingedrehten Schrauben fest!
4. zum Abdecken der Löcher an der Unterseite des Türflügels drehen Sie auch hier Schrauben hinein.



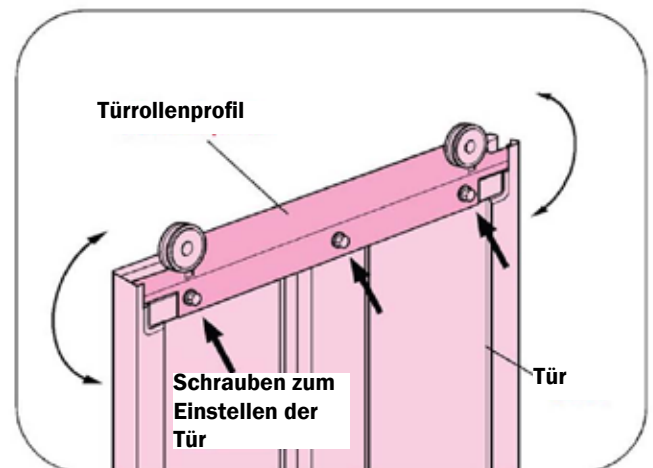
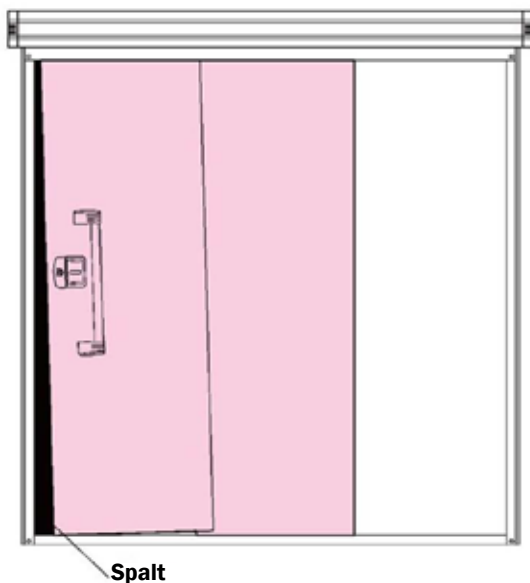
ACHTUNG:
wenn Sie die Rolle nach unten drücken, ist die Montage einfacher!



Hinweis Das Verriegelungsrad bitte nicht schmieren!

21 Einstellen des Türflügels

1. Schließen Sie die Tür und kontrollieren Sie, ob ein Spalt zwischen der Ecksäule und der Tür besteht. Sollte ein Spalt vorhanden sein, oder falls die Tür auch ohne Spalt schwierig zu verschließen sein sollte, richten Sie die Tür ein, indem Sie die Schrauben lösen, welche die Türrollen fixieren.



Hinweis

Lockern Sie die Schrauben, schließen Sie die Tür von Innen, richten Sie die Tür ein und schrauben Sie die Schrauben wieder fest!

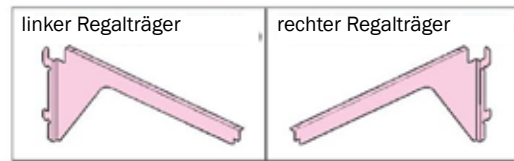
Hinweis Sollte das Einstellen nicht funktionieren, kontrollieren Sie die Ebenheit des Untergrundes oder ob beim Aufbau die Teile ordentlich ausgerichtet wurden!

22 Montage der Regale (optional)

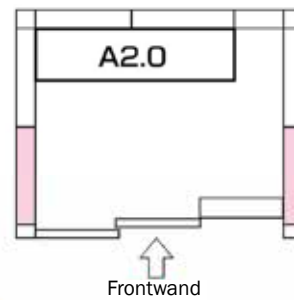
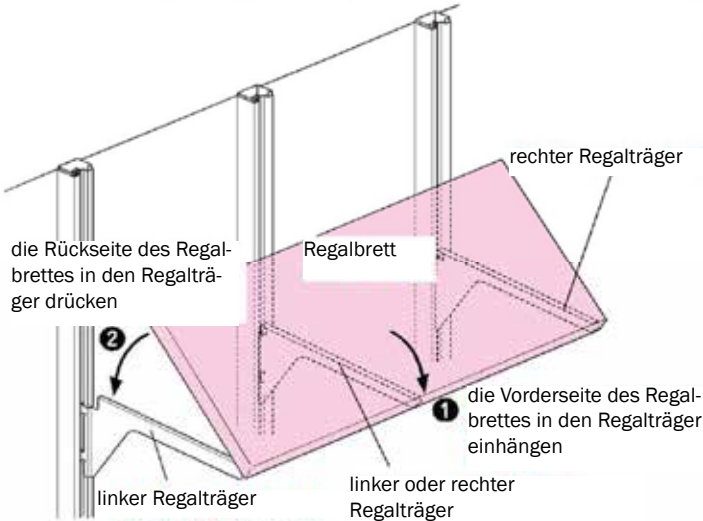
Paket Nr.	LM5-1903
Schrauben	0 Stk.

1. Setzen Sie die Regalträger in die Löcher der Wandpaneele ein
2. Setzen Sie das Regalbrett auf den Regalträger auf

Strebe



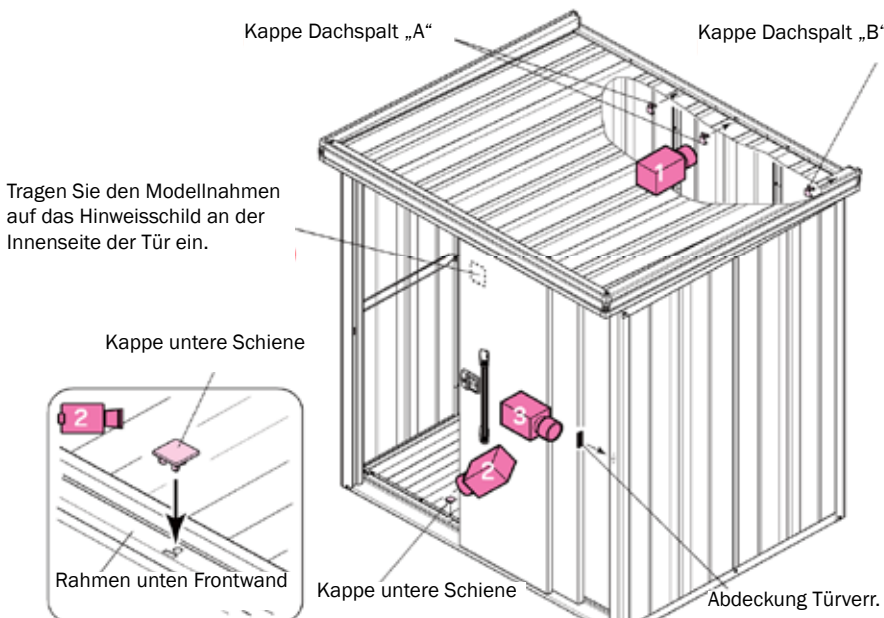
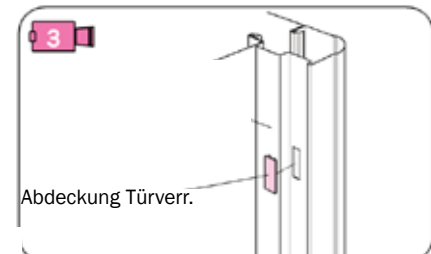
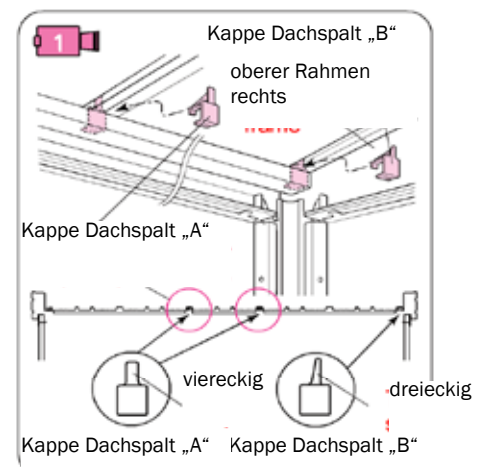
Falls Sie ein Regal anbringen



23 Abschlussarbeiten

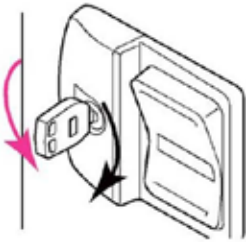
Paket Nr.	LM5-0132
Schrauben	0 Stk.

1. Schreiben Sie den Modellnamen auf das HINWEISSCHILD an der Innenseite des Türflügels
2. Setzen Sie an den Überlappungen die „Kappen der Dachspalten A“ am oberen Rahmen der Rückwand und die „Kappen der Dachspalten B“ am oberen Rahmen der rechten Seitenwand
3. Bringen Sie die Kappe der unteren Schiene an
4. Bringen die Abdeckung des Loches für die Türverriegelung an der Säule an, wo das Türseitenpaneel montiert ist.

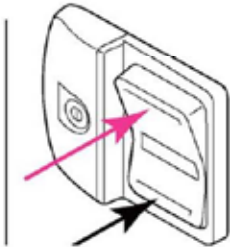


◆ Funktionsweise des Schlosses

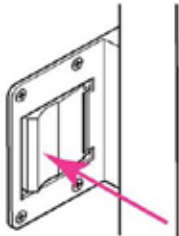
● wie wird zu oder aufgeperrt?



● wie wird verschlossen?



● aufsperrn von innen



wurde das Gerätehaus von Innen entsperrt, muss der Schlüssel wieder 180 gegen den Uhrzeigersinn gedreht werden, bevor man wieder verschließen kann!

Das Gerätehaus kann von Innen immer entsperrt werden. Es kann jedoch von der Innenseite nicht versperrt oder verschlossen werden!

Den Drücker bitte nicht fest drücken, wenn das Haus versperrt ist - dies führt zur Beschädigung des Schlosses!



Versperrn Sie das Gerätehaus immer, damit niemand hinein kann - achten Sie aber darauf dass sich niemand mehr im Gerätehaus befindet!

beachten Sie nach der Montage

Achten Sie darauf, dass nach der Montage keine Teile mehr übrig sind!

1. achten Sie darauf, dass die Türflügel gut eingerichtet sind
2. achten Sie darauf, dass das Türschloss gut funktioniert
3. achten Sie darauf, dass die Türsicherungen montiert sind
4. kontrollieren Sie den guten Halt der Regale, bevor Sie diese benutzen
5. tragen sie die Modellnummer an der Türinnenseite ein!
6. Kontrollieren Sie nochmals dass alle Schrauben gut festgezogen wurden!

Checkbox

<input type="checkbox"/>
<input type="checkbox"/>
<input type="checkbox"/>
<input type="checkbox"/>
<input type="checkbox"/>
<input type="checkbox"/>

Problembeseitigung

Türflügel fallen raus:	Entfernen Sie die Türsicherungsplatten und die Sicherungsrolle und setzen Sie die Tür nochmals neu ein - achten Sie darauf, dass alle Teile ordentlich eingesetzt werden (siehe dazu Schritte 17, 18 und 20)
Tür lässt sich nicht einfach verschließen:	<ol style="list-style-type: none"> 1. überzeugen Sie sich, dass die Konstruktion gut ausgerichtet und fest verschraubt wurde! 2. kontrollieren Sie, dass an der Sicherungsrolle der Tür kein Öl angebracht wurde! 3. kontrollieren Sie, dass die Sicherungsrolle der Tür korrekt angebracht wurde!
Türgriff hält nicht ordentlich	überzeugen Sie sich, dass die Befestigung bis zum Pfeil gedreht wurde! (Schritt 19)
Tür schließt nicht ordentlich	stellen Sie den Stopp der Tür ein (Schritt 17)

⚠ Achtung: heben Sie diese Montageanleitung gut auf, falls Sie diese später einmal benötigen

(LMDS-1815 (H))