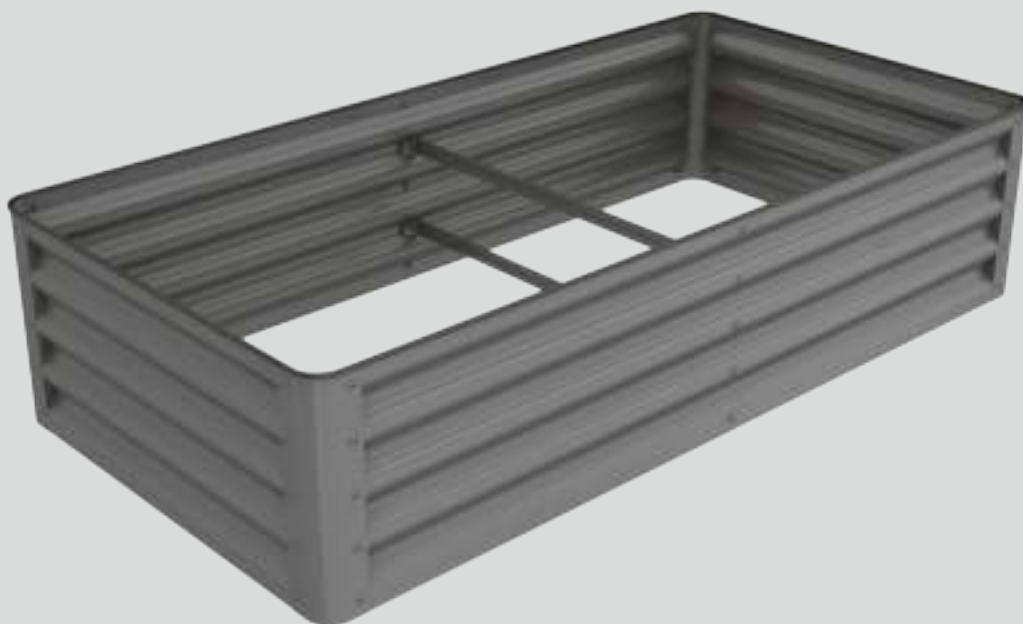


# PRIMEYARD®

## Aufbauanleitung

# Hochbeet „Luca“



**AKSRVD003C / AKSRVD005C / AKSRVD007C / AKSRVD009C**

- DE** Aufbauanleitung Hochbeet „Luca“
- EN** Assembly instructions raised bed „Luca“
- FR** Instructions de montage du lit surélevé „Luca“
- ES** Instrucciones de montaje de la cama elevada „Luca“
- PT** Instruções de montagem da cama elevada „Luca“
- IT** Istruzioni per il montaggio del letto rialzato „Luca“
- NL** „Luca“ verhoogd bed montagehandleiding
- DK** Samlevejledning til „Luca“ højbed
- SE** Monteringsanvisning för upphöjd bädd „Luca“
- NO** Monteringsanvisning for høybedet „Luca“
- FI** „Luca“ korotetun sängyn asennusohjeet
- PL** Instrukcja montażu łóżka podniesionego „Luca“
- CZ** Návod k montáži vyvýšené postele „Luca“
- HU** „Luca“ emelt ágy összeszerelési útmutató



**DE**  **Sicherheitshinweise****Allgemeines****Montageanleitung lesen und aufbewahren**

Diese Montageanleitung gehört zu diesem Hochbeet (im Folgenden nur „Produkt“ genannt). Sie enthält wichtige Informationen zur Montage und Handhabung.

Lesen Sie die Montageanleitung, insbesondere die Sicherheitshinweise, sorgfältig durch, bevor Sie das Produkt einsetzen. Die Nichtbeachtung dieser Montageanleitung kann zu schweren Verletzungen oder zu Schäden am Produkt führen.

Die Montageanleitung basiert auf den in der Europäischen Union gültigen Normen und Regeln. Beachten Sie im Ausland auch landesspezifische Richtlinien und Gesetze.

Bewahren Sie die Montageanleitung für die weitere Nutzung auf. Wenn Sie das Produkt an Dritte weitergeben, geben Sie unbedingt diese Montageanleitung mit.

**Bestimmungsgemäßer Gebrauch**

Das Produkt ist ausschließlich zum Anzüchten von Pflanzen und Anlegen von Hochbeeten konzipiert. Es ist ausschließlich für den Privatgebrauch bestimmt und nicht für den gewerblichen Bereich geeignet.

Verwenden Sie das Produkt nur wie in dieser Montageanleitung beschrieben. Jede andere Verwendung gilt als nicht bestimmungsgemäß und kann zu Sachschäden oder sogar zu Personenschäden führen. Das Produkt ist kein Kinderspielzeug.

Der Hersteller oder Händler übernimmt keine Haftung für Schäden, die durch nicht bestimmungsgemäßen oder falschen Gebrauch entstanden sind.

**Sicherheitshinweise****Erstickungsgefahr!**

Kinder können die Kleinteile des Lieferumfangs (z. B. Schrauben) verschlucken und daran ersticken. Beim Spielen können sich Kinder die Verpackungsfolie über den Kopf stülpen oder sich darin verfangen und daran ersticken.

- ▶ Lassen Sie Kinder nicht mit der Verpackungsfolie und den enthaltenen Kleinteilen spielen.

**Verletzungsgefahr!**

Unsachgemäßer Umgang mit dem Produkt kann zu Verletzungen führen.

- ▶ Halten Sie das Produkt von offenem Feuer und heißen Flächen (z. B. Grill) fern. Entfachen Sie kein Feuer in der Nähe vom Produkt. – Platzieren Sie das Produkt so, dass es nicht zur Stolperfalle wird.
- ▶ Einige Metallteile haben scharfe Kanten, die zu Schnittverletzungen führen können. Daher wird empfohlen, die scharfen Kanten vorsorglich mit einer Feile zu entfernen.
- ▶ Die Montage sollte von 1–2 Personen durchgeführt werden. Es wird empfohlen, bei der Montage Schutzhandschuhe zu tragen.

**Vor der Montage****Produkt und Lieferumfang prüfen!****Beschädigungsgefahr!**

Wenn Sie die Verpackung unvorsichtig mit einem scharfen Messer oder anderen spitzen Gegenständen öffnen, kann das Produkt schnell beschädigt werden.

- ▶ Gehen Sie beim Öffnen sehr vorsichtig vor.
- ▶ Nehmen Sie das Produkt aus der Verpackung, prüfen Sie, ob die Lieferung vollständig ist (siehe Seite 18) und kontrollieren Sie, ob das Produkt oder die Einzelteile Schäden aufweisen. Ist dies der Fall, benutzen Sie das Produkt nicht. Wenden Sie sich dann an den Hersteller.

**Aufstellungsort****Beschädigungsgefahr!**

Ein ungeeigneter Aufstellungsort kann zu Beschädigungen am Produkt führen.

- ▶ Stellen Sie das Produkt auf einen ebenen und waagerechten Untergrund, idealerweise auf Gartenerde.
- ▶ Achten Sie auf die Standsicherheit des Produkts: Es muss erschütterungsfrei stehen.
- ▶ Um eine optimale Sonneneinstrahlung zu gewährleisten, sollte das Produkt idealerweise in Nord-Süd-Richtung aufgestellt werden.
- ▶ Wir empfehlen Ihnen, jeweils unter den Ecken Rasenkanten- oder Betonsteine zu verwenden, um ein Setzen des Produkts zu verhindern. Richten Sie diese so aus, dass ein waagerechter Stand des Produkts gewährleistet ist.

**Montage****Verletzungsgefahr!**

Unsachgemäßer Umgang mit dem Produkt kann zu Verletzungen führen.

- ▶ Der Lieferumfang beinhaltet viele Verbindungen. Gehen Sie vorsichtig vor, um Quetschungen an Ihren Händen zu vermeiden.

**Beschädigungsgefahr!**

Unsachgemäßer Umgang mit dem Produkt kann zur Beschädigung des Produkts führen.

- ▶ Bauen Sie das Produkt vorsichtig und auf einem ebenen Untergrund auf.
- ▶ Montieren Sie das Produkt mithilfe der folgenden Anweisungen und grafischen Darstellungen.

**Reinigung und Pflege****Beschädigungsgefahr!**

Verwenden Sie keine aggressiven Reinigungsmittel, Bürsten mit Metall- oder Nylonborsten sowie keine scharfen oder metallischen Reinigungsgegenstände wie Messer, harte Spachtel und dergleichen. Diese können die Oberflächen beschädigen. Verwenden Sie ein feuchtes Tuch, um Verunreinigungen zu entfernen.

**EN**  **Safety instructions****General information****Read and keep the installation instructions**

These assembly instructions are part of this raised bed (hereinafter referred to as the „product“). It contains important information on assembly and handling.

Read the installation instructions carefully, especially the safety instructions, before using the product. Failure to follow these installation instructions can result in serious injury or damage to the product.

The installation instructions are based on the standards and regulations applicable in the European Union. Please also observe country-specific guidelines and laws abroad.

Keep the installation instructions for future use. If you pass the product on to a third party, be sure to include these installation instructions.

**Intended use**

The product is designed exclusively for growing plants and creating raised beds. It is intended exclusively for private use and is not suitable for commercial use.

Only use the product as described in these installation instructions. Any other use is considered improper and may result in damage to property or even personal injury. The product is not a children's toy.

The manufacturer or dealer accepts no liability for damage caused by improper or incorrect use.

**Safety instructions****Choking hazard!**

Children can swallow the small parts included in the scope of delivery (e.g. screws) and choke on them. When playing, children can put the packaging film over their heads or get caught in it and choke on it.

- ▶ Do not allow children to play with the packaging film and the small parts it contains.

**Risk of injury!**

Improper handling of the product can lead to injuries.

- ▶ Keep the product away from naked flames and hot surfaces (e.g. barbecue). Do not light a fire near the product. – Position the product so that it does not become a tripping hazard.

- ▶ Some metal parts have sharp edges that can cause cuts. It is therefore recommended to remove the sharp edges with a file as a precaution.

- ▶ Assembly should be carried out by 1–2 people. It is recommended that protective gloves are worn during installation.

**Before assembly****Check product and scope of delivery!****Risk of damage!**

If you open the packaging carelessly with a sharp knife or other pointed objects, the product can quickly become damaged.

- ▶ Be very careful when opening.
- ▶ Remove the product from the packaging, check whether the delivery is complete (see page 18) and check whether the product or the individual parts are damaged. If this is the case, do not use the product. Then contact the manufacturer.

**Installation site****Risk of damage!**

An unsuitable installation location can lead to damage to the product.

- ▶ Place the product on a level and horizontal surface, ideally on garden soil.
- ▶ Ensure that the product is stable: It must be vibration-free.
- ▶ To ensure optimum solar radiation, the product should ideally be positioned in a north-south direction.
- ▶ We recommend that you use grass edging or concrete blocks under each corner to prevent the product from settling. Align these so that the product is levelled.

**Assembly****Risk of injury!**

Improper handling of the product can lead to injuries.

- ▶ The scope of delivery includes many connections, so be careful to avoid crushing your hands.

**Risk of damage!**

Improper handling of the product may result in damage to the product.

- ▶ Set up the product carefully and on a level surface.
- ▶ Assemble the product using the following instructions and diagrams.

**Cleaning and care****Risk of damage!**

Do not use aggressive cleaning agents, brushes with metal or nylon bristles or sharp or metallic cleaning objects such as knives, hard spatulas and the like. These can damage the surfaces. Use a damp cloth to remove any dirt.



**FR**  **Consignes de sécurité****Généralités****Lire et conserver les instructions de montage**

Cette notice de montage fait partie de ce carré potager surélevé (ci-après dénommé uniquement „produit“). Il contient des informations importantes sur le montage et la manipulation.

Lisez attentivement les instructions de montage, en particulier les consignes de sécurité, avant d'utiliser le produit. Le non-respect de ces instructions de montage peut entraîner des blessures graves ou endommager le produit. Les instructions de montage sont basées sur les normes et règles en vigueur dans l'Union européenne. A l'étranger, veuillez également tenir compte des directives et des lois spécifiques au pays concerné.

Conservez les instructions de montage pour une utilisation ultérieure. Si vous remettez le produit à un tiers, veuillez à lui remettre ces instructions de montage.

**Utilisation prévue**

Le produit est exclusivement conçu pour la culture de plantes et la création de plates-bandes surélevées. Il est exclusivement destiné à un usage privé et ne convient pas à un usage professionnel.

N'utilisez le produit que comme décrit dans ces instructions de montage. Toute autre utilisation est considérée comme non conforme et peut entraîner des dommages matériels, voire des blessures corporelles. Le produit n'est pas un jouet pour enfants.

Le fabricant ou le revendeur n'assume aucune responsabilité pour les dommages résultant d'une utilisation non conforme ou incorrecte.

**Consignes de sécurité****Risque d'étouffement!**

Les enfants peuvent avaler les petites pièces fournies (p. ex. les vis) et s'étouffer avec. En jouant, les enfants peuvent se mettre le film d'emballage sur la tête ou s'y coincer et s'étouffer.

► Ne laissez pas les enfants jouer avec le film d'emballage et les petites pièces qu'il contient.

**Risque de blessure!**

Une manipulation inappropriée du produit peut entraîner des blessures.

► Tenez le produit à l'écart des flammes nues et des surfaces chaudes (p. ex. barbecue). N'allumez pas de feu à proximité du produit. - Placez le produit de manière à ce qu'il ne fasse pas trébucher.

► Certaines pièces métalliques présentent des arêtes vives qui peuvent provoquer des coupures. Il est donc recommandé d'enlever les bords tranchants à l'aide d'une lime, par mesure de précaution.

► Le montage doit être effectué par 1 à 2 personnes. Il est recommandé de porter des gants de protection lors du montage.

**Avant le assemblage****Vérifier le produit et le contenu de la livraison !****Risque d'endommagement!**

Si vous ouvrez l'emballage sans précaution avec un couteau tranchant ou d'autres objets pointus, le produit peut être rapidement endommagé.

► Soyez très prudent lors de l'ouverture.

► Retirez le produit de son emballage, vérifiez que la livraison est complète (voir page 18) et contrôlez si le produit ou les pièces détachées présentent des dommages. Si c'est le cas, n'utilisez pas le produit. Contactez ensuite le fabricant.

**Lieu d'installation****Risque d'endommagement!**

Un lieu d'installation inapproprié peut endommager le produit.

► Placez le produit sur une surface plane et de niveau, idéalement sur de la terre de jardin.

► Veillez à la stabilité du produit: il doit être à l'abri des vibrations.

► Pour garantir une exposition optimale au soleil, le produit doit idéalement être installé dans une direction nord-sud.

► Nous vous recommandons d'utiliser des bordures de gazon ou des blocs de béton sous les coins pour éviter que le produit ne se tasse. Disposez-les de manière à ce que le produit soit de niveau.

**Assemblage****Risque de blessure!**

Une manipulation inappropriée du produit peut entraîner des blessures.

► La livraison comprend de nombreuses connexions, faites attention à ne pas vous blesser les mains.

**Risque d'endommagement!**

Une manipulation inappropriée du produit peut l'endommager.

► Installez le produit avec précaution et sur une surface plane.

► Montez le produit à l'aide des instructions et des représentations graphiques suivantes.

**Nettoyage et entretien****Risque d'endommagement!**

N'utilisez pas de produits de nettoyage agressifs, de brosses à poils métalliques ou en nylon, ni d'objets de nettoyage tranchants ou métalliques tels que couteaux, spatules dures et autres. Ceux-ci peuvent endommager les surfaces. Utilisez un chiffon humide pour enlever les impuretés.

**ES**  **Instrucciones de seguridad****Información general****Lea y conserve las instrucciones de instalación**

Estas instrucciones de montaje forman parte de esta cama elevada (en adelante, el „producto“). Contiene información importante sobre el montaje y la manipulación. Lea atentamente las instrucciones de instalación, especialmente las instrucciones de seguridad, antes de utilizar el producto. El incumplimiento de estas instrucciones de instalación puede provocar lesiones graves o daños en el producto.

Las instrucciones de instalación se basan en las normas y reglamentos aplicables en la Unión Europea. Tenga en cuenta también las directrices y leyes específicas de cada país en el extranjero.

Conserve las instrucciones de montaje para un uso posterior. Si cede el producto a un tercero, asegúrese de entregar con él estas instrucciones de instalación.

**Uso previsto**

El producto está diseñado exclusivamente para el cultivo de plantas y la creación de lechos elevados. Está destinado exclusivamente a uso privado y no es apto para uso comercial.

Utilice el producto únicamente como se describe en estas instrucciones de instalación. Cualquier otro uso se considera inadecuado y puede provocar daños materiales o incluso personales. El producto no es un juguete para niños. El fabricante o el distribuidor no se hacen responsables de los daños causados por un uso inadecuado o incorrecto.

**Instrucciones de seguridad****Peligro de asfixia!**

Los niños pueden tragarse las piezas pequeñas incluidas en el volumen de suministro (por ejemplo, tornillos) y asfixiarse con ellas. Al jugar, los niños pueden ponerse la película de embalaje sobre la cabeza o quedar atrapados en ella y asfixiarse con ella.

► No permita que los niños jueguen con la película de embalaje y las piezas pequeñas que contiene.

**Riesgo de lesiones!**

Una manipulación incorrecta del producto puede provocar lesiones.

► Mantenga el producto alejado de llamas desnudas y superficies calientes (por ejemplo, barbacoa). No encienda fuego cerca del producto. - Coloque el producto de forma que no suponga un peligro de tropiezo.

► Algunas piezas metálicas tienen bordes afilados que pueden provocar cortes. Por lo tanto, se recomienda eliminar los bordes afilados con una lima como medida de precaución.

► El montaje debe ser realizado por 1-2 personas. Se recomienda llevar guantes de protección durante el montaje.

**Antes del montaje****Compruebe el producto y el volumen de suministro!****Riesgo de daños!**

Si abre el envase descuidadamente con un cuchillo afilado u otros objetos puntiagudos, el producto puede dañarse rápidamente.

► Proceda con mucho cuidado al abrir.

► Saque el producto del embalaje, compruebe si la entrega está completa (véase la página 18) y compruebe si el producto o las piezas individuales están dañados. Si es así, no utilice el producto. Póngase en contacto con el fabricante.

**Lugar de instalación****Riesgo de daños!**

Un lugar de instalación inadecuado puede dañar el producto.

► Coloque el producto sobre una superficie nivelada y llana, idealmente sobre tierra de jardín.

► Asegúrese de que el producto es estable: debe estar libre de vibraciones.

► Para garantizar una exposición óptima a la luz solar, lo ideal es colocar el producto en dirección nortesur.

► Le recomendamos que utilice bordes de césped o bloques de hormigón debajo de cada esquina para evitar que el producto se asiente. Alinéelos para que el producto quede nivelado.

**Montaje****Riesgo de lesiones!**

Una manipulación incorrecta del producto puede provocar lesiones.

► El volumen de suministro incluye muchas conexiones; tenga cuidado de no aplastarse las manos.

**Riesgo de daños!**

Una manipulación inadecuada del producto puede dañarlo.

► Coloque el producto con cuidado y sobre una superficie nivelada.

► Monte el producto siguiendo las siguientes instrucciones y esquemas.

**Limpieza y cuidado****Riesgo de daños!**

No utilice productos de limpieza agresivos, cepillos con cerdas metálicas o de nylon ni objetos de limpieza afilados o metálicos como cuchillos, espátulas duras y similares. Podrían dañar las superficies. Utilice un paño húmedo para eliminar la suciedad.



**PT**  **Instruções de segurança****Informações gerais****Ler e guardar as instruções de instalação**

As presentes instruções de montagem fazem parte integrante desta cama elevada (a seguir designada por „produto“). Contém informações importantes sobre a montagem e o manuseamento.

Leia atentamente as instruções de instalação, especialmente as instruções de segurança, antes de utilizar o produto. O não cumprimento destas instruções de instalação pode resultar em ferimentos graves ou danos no produto. As instruções de instalação baseiam-se nas normas e regulamentos aplicáveis na União Europeia. No estrangeiro, é necessário respeitar as directivas e leis específicas do país. Guarde as instruções de instalação para utilização futura. Se passar o produto a terceiros, não se esqueça de incluir estas instruções de instalação.

**Utilização prevista**

O produto foi concebido exclusivamente para o cultivo de plantas e a criação de canteiros elevados. Destina-se exclusivamente a uso privado e não é adequado para uso comercial. Utilize o produto apenas como descrito nestas instruções de instalação. Qualquer outra utilização é considerada incorrecta e pode resultar em danos materiais ou mesmo em ferimentos pessoais. O produto não é um brinquedo para crianças. O fabricante ou o revendedor não se responsabilizam por danos causados por uma utilização inadequada ou incorrecta.

**Instruções de segurança****Perigo de asfixia!**

As crianças podem engolir as peças pequenas incluídas no âmbito do fornecimento (por exemplo, parafusos) e engasgar-se com elas. Ao brincar, as crianças podem colocar a película da embalagem sobre a cabeça ou ficar presas nela e engasgar-se com ela.

- ▶ Não permitir que as crianças brinquem com a película de embalagem e as peças pequenas que contém.

**Risco de ferimentos!**

O manuseamento incorrecto do produto pode provocar lesões.

- ▶ Manter o produto afastado de chamas livres e de superfícies quentes (por exemplo, grelhadores). Não acender uma fogueira perto do produto. - Posicionar o produto de forma a não constituir um perigo de tropeçar.
- ▶ Algumas peças metálicas têm arestas vivas que podem provocar cortes. Recomenda-se, portanto, a remoção das arestas afiadas com uma lima como medida de precaução.
- ▶ A montagem deve ser efectuada por 1-2 pessoas. Recomenda-se o uso de luvas de protecção durante a instalação.

**Antes da montagem****Verificar o produto e o âmbito da entrega!****Risco de danos!**

Se abrir a embalagem de forma descuidada com uma faca afiada ou outros objectos pontiagudos, o produto pode ficar rapidamente danificado.

- ▶ Proceder com muito cuidado ao abrir.
- ▶ Retirar o produto da embalagem, verificar se a entrega está completa (ver página 18) e verificar se o produto ou as peças individuais estão danificados. Se for esse o caso, não utilize o produto. Em seguida, contacte o fabricante.

**Local de instalação****Risco de danos!**

Um local de instalação inadequado pode provocar danos no produto.

- ▶ Colocar o produto numa superfície plana e nivelada, de preferência em solo de jardim.
- ▶ Assegurar-se de que o produto é estável: deve ser isento de vibrações.
- ▶ Para garantir uma exposição solar óptima, o produto deve ser posicionado idealmente na direcção norte-sul.
- ▶ Recomendamos a utilização de uma borda de relva ou de blocos de betão sob cada canto para evitar que o produto assente. Alinhe-os de modo a que o produto fique nivelado.

**Montagem****Risco de ferimentos!**

O manuseamento incorrecto do produto pode provocar lesões.

- ▶ O âmbito da entrega inclui muitas ligações; tenha cuidado para não magoar as mãos.

**Risco de danos!**

O manuseamento incorrecto do produto pode resultar em danos no produto.

- ▶ Colocar o produto cuidadosamente e numa superfície plana.
- ▶ Montar o produto de acordo com as seguintes instruções e esquemas.

**Limpeza e conservação****Risco de danos!**

Não utilize produtos de limpeza agressivos, escovas com cerdas de metal ou nylon ou objectos de limpeza afiados ou metálicos, como facas, espátulas duras e semelhantes. Estes objectos podem danificar as superfícies. Utilize um pano húmido para remover qualquer sujidade.

**IT**  **Istruzioni di sicurezza****Informazioni generali****Leggere e conservare le istruzioni di installazione**

Le presenti istruzioni di montaggio sono parte integrante di questo letto rialzato (di seguito denominato „prodotto“). Esse contengono importanti informazioni sul montaggio e sulla gestione.

Prima di utilizzare il prodotto, leggere attentamente le istruzioni di installazione, in particolare quelle relative alla sicurezza. La mancata osservanza di queste istruzioni di installazione può causare gravi lesioni o danni al prodotto.

Le istruzioni per l'installazione si basano sugli standard e sulle normative vigenti nell'Unione Europea. Si prega di osservare anche le direttive e le leggi specifiche del paese all'estero.

Conservare le istruzioni di installazione per un ulteriore utilizzo. Se cedete il prodotto a terzi, assicuratevi di trasmettere anche queste istruzioni di installazione.

**Uso previsto**

Il prodotto è progettato esclusivamente per la coltivazione di piante e la creazione di letti rialzati. È destinato esclusivamente all'uso privato e non è adatto all'uso commerciale.

Utilizzare il prodotto solo come descritto nelle presenti istruzioni per l'installazione. Qualsiasi altro uso è da considerarsi improprio e può causare danni a cose o addirittura a persone. Il prodotto non è un giocattolo per bambini.

Il produttore o il rivenditore non si assume alcuna responsabilità per i danni causati da un uso improprio o non corretto.

**Istruzioni di sicurezza****Pericolo di soffocamento!**

I bambini possono ingerire le piccole parti incluse nella fornitura (ad esempio le viti) e soffocarle. Quando giocano, i bambini possono mettere la pellicola dell'imballaggio sopra la testa o impigliarsi in essa e soffocare.

- ▶ Non permettere ai bambini di giocare con la pellicola di imballaggio e le piccole parti in essa contenute.

**Rischio di lesioni!**

L'uso improprio del prodotto può provocare lesioni.

- ▶ Tenere il prodotto lontano da fiamme libere e superfici calde (ad es. barbecue). Non accendere il fuoco vicino al prodotto. - Posizionare il prodotto in modo che non costituisca un pericolo di inciampo.
- ▶ Alcune parti metalliche presentano bordi taglienti che possono causare tagli. Si raccomanda pertanto di rimuovere i bordi taglienti con una lima come misura precauzionale.
- ▶ Il montaggio deve essere eseguito da 1-2 persone. Si raccomanda di indossare guanti protettivi durante l'installazione.

**Prima dell'assemblaggio****Controllare il prodotto e la portata della consegna!****Rischio di danni!**

Se si apre la confezione in modo incauto con un coltello affilato o altri oggetti appuntiti, il prodotto può danneggiarsi rapidamente.

- ▶ Procedere con molta attenzione all'apertura.
- ▶ Togliere il prodotto dall'imballaggio, verificare se la fornitura è completa (vedere pagina 18) e controllare se il prodotto o le singole parti sono danneggiate. In tal caso, non utilizzare il prodotto. Contattare quindi il produttore.

**Sito di installazione****Rischio di danni!**

Una posizione di installazione non idonea può causare danni al prodotto.

- ▶ Posizionare il prodotto su una superficie piana e livellata, preferibilmente su un terreno da giardino.
- ▶ Assicurarsi che il prodotto sia stabile: deve essere privo di vibrazioni.
- ▶ Per garantire un'esposizione ottimale alla luce solare, il prodotto dovrebbe essere posizionato in direzione nord-sud.
- ▶ Si consiglia di utilizzare una bordura di erba o blocchi di cemento sotto ogni angolo per evitare che il prodotto si assesti. Allineare questi blocchi in modo che il prodotto sia livellato.

**Assemblaggio****Rischio di lesioni!**

L'uso improprio del prodotto può provocare lesioni.

- ▶ L'ambito di fornitura comprende molti collegamenti; fare attenzione a non ferirsi le mani.

**Rischio di danni!**

L'uso improprio del prodotto può causare danni al prodotto stesso.

- ▶ Posizionare il prodotto con attenzione e su una superficie piana.
- ▶ Assemblare il prodotto seguendo le istruzioni e gli schemi seguenti.

**Pulizia e cura****Rischio di danni!**

Non utilizzare detergenti aggressivi, spazzole con setole di metallo o di nylon o oggetti di pulizia affilati o metallici come coltelli, spatole dure e simili. Questi possono danneggiare le superfici. Utilizzare un panno umido per rimuovere lo sporco.

**NL**  **Veiligheidsinstructies****Algemene informatie****Lees en bewaar de installatie-instructies**

Deze montagehandleiding maakt deel uit van dit verhoogde bed (hierna te noemen het „product“). Deze bevat belangrijke informatie over montage en gebruik. Lees de installatie-instructies zorgvuldig door, vooral de veiligheidsinstructies, voordat u het product gebruikt. Het niet in acht nemen van deze installatie-instructies kan leiden tot ernstig letsel of schade aan het product.

De installatie-instructies zijn gebaseerd op de normen en voorschriften die gelden in de Europese Unie. Houd ook rekening met landspecifieke richtlijnen en wetten in het buitenland.

Bewaar de installatie-instructies voor verder gebruik. Als u het product doorgeeft aan een derde partij, zorg er dan voor dat u deze installatie-instructies meegeeft.

**Beoogd gebruik**

Het product is uitsluitend bedoeld voor het kweken van planten en het maken van verhoogde bedden. Het is uitsluitend bedoeld voor privégebruik en is niet geschikt voor commercieel gebruik.

Gebruik het product alleen zoals beschreven in deze montagehandleiding. Elk ander gebruik wordt beschouwd als onjuist en kan leiden tot schade aan eigendommen of zelfs persoonlijk letsel. Het product is geen kinderspeelgoed.

De fabrikant of dealer aanvaardt geen aansprakelijkheid voor schade veroorzaakt door onjuist of oneigenlijk gebruik.

**Veiligheidsinstructies****Verstikkingsgevaar!**

Kinderen kunnen de kleine onderdelen die bij de levering inbegrepen zijn (bijv. schroeven) inslikken en erin stikken. Tijdens het spelen kunnen kinderen de verpakingsfolie over hun hoofd trekken of erin verstrikt raken en erin stikken.

► Laat kinderen niet spelen met de verpakingsfolie en de kleine onderdelen die deze bevat.

**Risico op letsel!**

Verkeerd gebruik van het product kan leiden tot verwondingen.

► Houd het product uit de buurt van open vuur en hete oppervlakken (bijv. barbecue). Steek geen vuur aan in de buurt van het product. - Plaats het product zo dat er niet over gestruikeld kan worden.

► Sommige metalen onderdelen hebben scherpe randen die snijwonden kunnen veroorzaken. Daarom wordt aanbevolen om de scherpe randen uit voorzorg met een vijl te verwijderen.

► De montage moet worden uitgevoerd door 1-2 personen. Het wordt aanbevolen om tijdens de installatie beschermende handschoenen te dragen.

**Voor de montage****Product en leveringsomvang controleren!****Risico op schade!**

Als u de verpakking achteloos opent met een scherp mes of andere puntige voorwerpen, kan het product snel beschadigd raken.

- Ga zeer voorzichtig te werk bij het openen.
- Haal het product uit de verpakking, controleer of de levering compleet is (zie pagina 18) en controleer of het product of de afzonderlijke onderdelen beschadigd zijn. Als dit het geval is, gebruik het product dan niet. Neem vervolgens contact op met de fabrikant.

**Installatieplaats****Risico op schade!**

Een ongeschikte installatielocatie kan leiden tot schade aan het product.

- Plaats het product op een vlakke en genivelleerde ondergrond, idealiter op tuinaarde.
- Controleer of het product stabiel is: het moet trillingsvrij zijn.
- Voor een optimale blootstelling aan zonlicht moet het product bij voorkeur in noord-zuidrichting worden geplaatst.
- We raden aan om onder elke hoek graskanten of betonblokken te gebruiken om te voorkomen dat het product gaat verzakken. Lijn deze uit zodat het product waterpas staat.

**Assemblage****Risico op letsel!**

Verkeerd gebruik van het product kan leiden tot verwondingen.

► De leveringsomvang omvat veel verbindingen; let op dat je je handen niet kneust.

**Risico op schade!**

Onjuiste behandeling van het product kan leiden tot schade aan het product.

- Stel het product zorgvuldig en op een vlakke ondergrond op.
- Zet het product in elkaar aan de hand van de volgende instructies en schema's.

**Reiniging en onderhoud****Risico op schade!**

Gebruik geen agressieve schoonmaakmiddelen, borstels met metalen of nylon haren of scherpe of metalen schoonmaakvoorwerpen zoals messen, harde spatels en dergelijke. Deze kunnen de oppervlakken beschadigen. Gebruik een vochtige doek om vuil te verwijderen.

**DK**  **Sikkerhedsinstruktioner****Generelle oplysninger****Læs og gem installationsvejledningen**

Denne monteringsvejledning er en del af denne højseng (i det følgende benævnt „produktet“). Den indeholder vigtige oplysninger om montering og håndtering.

Læs installationsvejledningen omhyggeligt, især sikkerhedsinstruktionerne, før du bruger produktet. Hvis du ikke følger disse installationsinstruktioner, kan det resultere i alvorlig personskade eller beskadigelse af produktet.

Installationsvejledningen er baseret på de standarder og bestemmelser, der gælder i Den Europæiske Union. Vær også opmærksom på landespecifikke retningslinjer og love i udlandet.

Opbevar installationsvejledningen til senere brug. Hvis du giver produktet videre til en tredjepart, skal du sørge for at videregive denne installationsvejledning sammen med det.

**Tiltænkt anvendelse**

Produktet er udelukkende designet til at dyrke planter og skabe højbede. Det er udelukkende beregnet til privat brug og er ikke egnet til kommerciel brug.

Brug kun produktet som beskrevet i denne installationsvejledning. Enhver anden brug betragtes som ukorrekt og kan resultere i materielle skader eller endda personskade. Produktet er ikke legetøj til børn.

Producenten eller forhandleren påtager sig intet ansvar for skader forårsaget af forkert eller ukorrekt brug.

**Sikkerhedsinstruktioner****Fare for kvælning!**

Børn kan sluge de små dele, der er inkluderet i leveringsomfanget (f.eks. skruer) og blive kvalt i dem. Når børn leger, kan de tage emballagefilmen over hovedet eller blive fanget i den og blive kvalt i den.

► Lad ikke børn lege med emballagefilmen og de små dele, den indeholder.

**Risiko for skader!**

Forkert håndtering af produktet kan føre til skader..

► Hold produktet væk fra åben ild og varme overflader (f.eks. grill). Tænd ikke ild i nærheden af produktet. - Placer produktet, så det ikke udgør en snublefare.

► Nogle metaldele har skarpe kanter, der kan forårsage snitsår. Det anbefales derfor at fjerne de skarpe kanter med en fil som en sikkerhedsforanstaltning.

► Montering bør udføres af 1-2 personer. Det anbefales at bære beskyttelseshandsker under monteringen.

**Før montering****Tjek produkt og leveringsomfang!****Risiko for skader!**

Hvis du åbner emballagen uforsigtigt med en skarp kniv eller andre spidse genstande, kan produktet hurtigt blive beskadiget.

- Vær meget forsigtig, når du åbner.
- Tag produktet ud af emballagen, kontroller, om leveringen er komplet (se side 18), og kontroller, om produktet eller de enkelte dele er beskadiget. Hvis det er tilfældet, må du ikke bruge produktet. Kontakt derefter producenten.

**Installationssted****Risiko for skader!**

Et uegnet installationssted kan føre til beskadigelse af produktet.

- Placer produktet på en plan og jævn overflade, ideelt på havejord.
- Sørg for, at produktet er stabilt: Det skal være vibrationsfrit.
- For at sikre optimal eksponering for sollys bør produktet ideelt set placeres i nord-sydgående retning.
- Vi anbefaler, at du bruger græskanter eller betonklodser under hvert hjørne for at forhindre, at produktet sætter sig. Juster disse, så produktet er i vater.

**Samling****Risiko for skader!**

Forkert håndtering af produktet kan føre til skader.

► Leveringsomfanget omfatter mange forbindelser; pas på, at du ikke får blå mærker på hænderne.

**Risiko for skader!**

Ukorrekt håndtering af produktet kan resultere i beskadigelse af produktet.

- Opstil produktet omhyggeligt og på en plan overflade.
- Saml produktet ved hjælp af følgende instruktioner og diagrammer.

**Rengøring og pleje****Risiko for skader!**

Brug ikke aggressive rengøringsmidler, børster med metal- eller nylonbørster eller skarpe eller metalliske rengøringsgenstande som knive, hårde spatler og lignende. Disse kan beskadige overfladerne. Brug en fugtig klud til at fjerne snavs.



**SE**  **Säkerhetsanvisningar****Allmän information****Läs och spara installationsanvisningarna**

Denna monteringsanvisning är en del av den upphöjda sängen (nedan kallad „produkten“). Den innehåller viktig information om montering och hantering.

Läs installationsanvisningarna noggrant, särskilt säkerhetsanvisningarna, innan du använder produkten. Underlåtenhet att följa dessa installationsanvisningar kan leda till allvarliga personskador eller skador på produkten.

Installationsanvisningarna baseras på de standarder och föreskrifter som gäller inom Europeiska unionen. Beakta även landspecifika riktlinjer och lagar utomlands.

Spara monteringsanvisningen för vidare användning. Om du lämnar över produkten till en tredje part, se till att denna monteringsanvisning följer med.

**Avsedd användning**

Produkten är utslutande avsedd för odling av växter och anläggning av upphöjda bäddar. Den är utslutande avsedd för privat bruk och är inte lämplig för kommersiellt bruk.

Använd endast produkten på det sätt som beskrivs i denna monteringsanvisning. All annan användning anses vara felaktig och kan leda till materiella skador eller till och med personskador. Produkten är inte en leksak för barn.

Tillverkaren eller återförsäljaren tar inget ansvar för skador som orsakats av felaktig eller icke ändamålsenlig användning.

**Säkerhetsanvisningar****Risk för kvävning!**

Barn kan svälja de smådelar som ingår i leveransen (t.ex. skruvar) och kvävas av dem. När barn leker kan de få förpackningsfilmen över huvudet eller fastna i den och kvävas av den.

- ▶ Låt inte barn leka med förpackningsfilmen och de smådelar som den innehåller.

**Risk för personskada!**

Felaktig hantering av produkten kan leda till personskador.

- ▶ Håll produkten borta från öppen eld och heta ytor (t.ex. grill). Tänd inte eld i närheten av produkten. - Placera produkten så att den inte utgör en snubbelrisk.
- ▶ Vissa metalldelar har vassa kanter som kan orsaka skärsår. Vi rekommenderar därför att du tar bort de vassa kanterna med en fil som en försiktighetsåtgärd.
- ▶ Montering bör utföras av 1-2 personer. Det rekommenderas att skyddshandskar används under installationen.

**Före montering****Kontrollera produkt och leveransomfattning!****Risk för skador!**

Om du öppnar förpackningen ovarsamt med en vass kniv eller andra spetsiga föremål kan produkten snabbt skadas.

- ▶ Var mycket försiktig när du öppnar.
- ▶ Ta ut produkten ur förpackningen, kontrollera om leveransen är komplett (se sidan 18) och kontrollera om produkten eller de enskilda delarna är skadade. Om så är fallet, använd inte produkten. Kontakta sedan tillverkaren.

**Installationsplats****Risk för skador!**

En olämplig installationsplats kan leda till skador på produkten.

- ▶ Placera produkten på ett plant och jämnt underlag, helst på trädgårdsjord.
- ▶ Säkerställ att produkten är stabil: Den måste vara vibrationsfri.
- ▶ För att säkerställa optimal exponering för solljus bör produkten helst placeras i nord-sydlig riktning.
- ▶ Vi rekommenderar att du använder gräskanter eller betongblock under varje hörn för att förhindra att produkten sätter sig. Rikta in dessa så att produkten blir jämn.

**Montering****Risk för personskada!**

Felaktig hantering av produkten kan leda till personskador.

- ▶ Leveransen omfattar många anslutningar. Var försiktig så att du inte klämmer händerna.

**Risk för skador!**

Felaktig hantering av produkten kan leda till skador på produkten.

- ▶ Ställ upp produkten noggrant och på en jämn yta.
- ▶ Montera produkten med hjälp av följande instruktioner och diagram.

**Rengöring och skötsel****Risk för skador!**

Använd inte aggressiva rengöringsmedel, borstar med metall- eller nylonborst eller vassa eller metalliska rengöringsföremål som knivar, hårda spatlar och liknande. Dessa kan skada ytorna. Använd en fuktig trasa för att ta bort eventuell smuts.

**NO**  **Sikkerhetsinstruksjoner****Generell informasjon****Les og ta vare på installasjonsinstruksjonene**

Denne monteringsanvisningen er en del av denne høysengen (heretter kalt „produktet“). Den inneholder viktig informasjon om montering og håndtering.

Les monteringsanvisningen nøye, spesielt sikkerhetsanvisningene, før du tar produktet i bruk. Hvis monteringsanvisningen ikke følges, kan det føre til alvorlige personskader eller skader på produktet.

Installasjonsanvisningen er basert på standarder og forskrifter som gjelder i EU. Ta også hensyn til landspecifikke retningslinjer og lover i utlandet.

Oppbevar monteringsanvisningen på et sikkert sted for fremtidig bruk. Hvis du gir produktet videre til en tredjepart, må du sørge for at denne monteringsanvisningen følger med produktet..

**Tiltenkt bruk**

Produktet er utelukkende beregnet på dyrking av planter og opphøyde bed. Det er utelukkende beregnet for privat bruk og er ikke egnet for kommersiell bruk.

Bruk kun produktet slik det er beskrevet i denne monteringsanvisningen. All annen bruk anses som ukorrekt og kan føre til materielle skader eller til og med personskader. Produktet er ikke et leketøy for barn.

Produsenten eller forhandleren påtar seg intet ansvar for skader som skyldes feilaktig eller ukorrekt bruk.

**Sikkerhetsinstruksjoner****Fare for kvelning!**

Barn kan svelge de små delene som følger med i leveransen (f.eks. skruer) og sette dem i halsen. Under lek kan barn få emballasjefilmen over hodet eller sette seg fast i den og sette den i halsen..

- ▶ Ikke la barn leke med emballasjefilmen og de små delene den inneholder.

**Risiko for personskade!**

Feil håndtering av produktet kan føre til personskader.

- ▶ Hold produktet borte fra åpen ild og varme overflater (f.eks. grill). Ikke tenn bål i nærheten av produktet. - Plasser produktet slik at det ikke utgjør en snubelfare.
- ▶ Noen metalldele har skarpe kanter som kan forårsake kuttskader. Det anbefales derfor å fjerne de skarpe kantene med en fil som en sikkerhetsforanstaltning..
- ▶ Montering bør utføres av 1-2 personer. Det anbefales å bruke vernehansker under montering..

**Før montering****Sjekk produkt og leveringsomfang!****Risiko for skade!**

Hvis du åpner emballasjen uforsiktig med en skarp kniv eller andre spisse gjenstander, kan produktet raskt bli skadet..

- ▶ Vær svært forsiktig når du åpner.
- ▶ Ta produktet ut av emballasjen, kontroller om leveransen er komplett (se side 18) og kontroller om produktet eller de enkelte delene er skadet. Hvis dette er tilfelle, må du ikke bruke produktet. Ta deretter kontakt med produsenten.

**Installasjonssted****Risiko for skade!**

Et uegnet monteringssted kan føre til skade på produktet.

- ▶ Plasser produktet på et plant og jevnt underlag, gjerne på hagejord.
- ▶ Sørg for at produktet er stabilt: Det må være vibrationsfritt.
- ▶ For å sikre optimal eksponering for sollys bør produktet ideelt sett plasseres i nord-sør-retning.
- ▶ Vi anbefaler at du bruker gresskanter eller betongklosser under hvert hjørne for å hindre at produktet setter seg. Juster disse slik at produktet er i vater.

**Montering****Risiko for personskade!**

Feil håndtering av produktet kan føre til personskader..

- ▶ Leveringsomfanget omfatter mange tilkoblinger; vær forsiktig så du ikke får blåmerker på hendene.

**Risiko for skade!**

Feil håndtering av produktet kan føre til skade på produktet.

- ▶ Sett opp produktet forsiktig og på et jevnt underlag.
- ▶ Monter produktet ved hjelp av følgende instruksjoner og diagrammer.

**Rengjøring og vedlikehold****Risiko for skade!**

Ikke bruk aggressive rengjøringsmidler, børster med metall- eller nylonbust eller skarpe eller metalliske rengjøringsgjenstander som kniver, harde spatler og lignende. Disse kan skade overflatene. Bruk en fuktig klut til å fjerne eventuell tilsmussing..

**FI**  **Turvallisuusohjeet****Yleisiä tietoja****Lue ja säilytä asennusohjeet**

Nämä asennusohjeet ovat osa tätä korotettua sänkyä (jäljempänä „tuote“). Ne sisältävät tärkeitä tietoja kokoamisesta ja käsittelystä.

Lue kokoamisohjeet huolellisesti, erityisesti turvallisuusohjeet, ennen tuotteen käyttöä. Näiden asennusohjeiden noudattamatta jättäminen voi johtaa vakavaan loukkaantumiseen tai tuotteen vaurioitumiseen. Asennusohjeet perustuvat Euroopan unionissa sovellettaviin standardeihin ja määräyksiin. Huomioi myös maakohtaiset ohjeet ja lait ulkomailla.

Säilytä asennusohjeet turvallisessa paikassa tulevaa käyttöä varten. Jos luovutat tuotteen kolmansille osapuolille, muista luovuttaa nämä asennusohjeet tuotteen mukana.

**Käyttötarkoitus**

Tuote on suunniteltu yksinomaan kasvien kasvattamiseen ja kohopenkkien luomiseen. Se on tarkoitettu yksinomaan yksityiskäyttöön, eikä se sovellu kaupalliseen käyttöön.

Käytä tuotetta vain näissä asennusohjeissa kuvatulla tavalla. Muuta käyttöä pidetään sopimattomana ja se voi aiheuttaa omaisuusvahinkoja tai jopa henkilövahinkoja. Tuote ei ole lasten lelu.

Valmistaja tai jälleenmyyjä ei ota vastuuta vahingoista, jotka aiheutuvat epäasianmukaisesta tai virheellisestä käytöstä.

**Turvallisuusohjeet****Tukehtumisvaara!**

Lapset voivat niellä toimitukseen sisältyviä pieniä osia (esim. ruuveja) ja tukehtua niihin. Leikkiessään lapset voivat laittaa pakkauskelmun päänsä päälle tai jäädä siihen kiinni ja tukehtua siihen.

► Älä anna lasten leikkiä pakkauskelmulla ja sen sisältämällä pienillä osilla.

**Loukkaantumisriski!**

Tuotteen vääränlainen käsittely voi aiheuttaa vammoja.

► Pidä tuote poissa avotulen ja kuumien pintojen (esim. grilli) läheisyydestä. Älä sytytä tulta tuotteen lähellä.

- Sijaita tuote siten, ettei siitä tule kompastumisvaaraa.

► Joissakin metalliosissa on teräviä reunoja, jotka voivat aiheuttaa viiltoja. Siksi on suositeltavaa poistaa terävät reunat viilalla varoimenpiteenä..

► Asennus on tehtävä 1-2 henkilön voimin. Asennuksen aikana on suositeltavaa käyttää suojakäsineitä..

**Ennen kokoonpanoa****Tarkista tuote ja toimituksen laajuus!****Vahinkoriski!**

Jos avaat pakkauksen varomattomasti terävällä veitsellä tai muulla terävällä esineellä, tuote voi vaurioitua nopeasti.

- Toimi erittäin varovasti avatessasi.
- Poista tuote pakkauksesta, tarkista, onko toimitus täydellinen (katso sivu 18) ja tarkista, onko tuote tai yksittäiset osat vaurioituneet. Jos näin on, älä käytä tuotetta. Ota sitten yhteyttä valmistajaan.

**Asennuspaikka****Vahinkoriski!**

Epäsopiva asennuspaikka voi johtaa tuotteen vaurioitumiseen.

- Aseta tuote tasaiselle ja tasaiselle alustalle, mieluiten puutarhamullalle.
- Varmista, että tuote on vakaa: sen on oltava tärinätkön.
- Optimaalisen auringonvaloaltistuksen varmistamiseksi tuote olisi mieluiten sijoitettava pohjois-ete-läsuuntaan.
- Suosittelemme, että käytät nurmikon reunustusta tai betoniharkkoja jokaisen kulman alla, jotta tuote ei pääse laskeutumaan. Kohdistu nämä niin, että tuote on tasainen.

**Kokoonpano****Loukkaantumisriski!**

Tuotteen vääränlainen käsittely voi aiheuttaa vammoja.

- Toimitukseen kuuluu monia liitännöitä; ole varovainen, jotta vältät käsien ruhjoutumisen.

**Vahinkoriski!**

Tuotteen epäasianmukainen käsittely voi johtaa tuotteen vaurioitumiseen.

- Aseta tuote huolellisesti ja tasaiselle alustalle..
- Kokoa tuote seuraavien ohjeiden ja kaavioiden mukaisesti.

**Puhdistus ja hoito****Vahinkoriski!**

Älä käytä aggressiivisia puhdistusaineita, metalli- tai nailonharjaksia sisältäviä harjaksia tai teräviä tai metallisia puhdistusaineita, kuten veitsiä, kovia lastoja tai vastaavia. Nämä voivat vahingoittaa pintoja. Käytä kosteaa liinaa lian poistamiseen.

**PL**  **Instrukcje bezpieczeństwa****Informacje ogólne****Przeczytaj i zachowaj instrukcję instalacji**

Niniejsza instrukcja montażu stanowi część niniejszego łózka podwyższonego (zwanego dalej „produktem“). Zawiera ona ważne informacje dotyczące montażu i obsługi. Przed użyciem produktu należy uważnie przeczytać instrukcję montażu, a w szczególności instrukcje dotyczące bezpieczeństwa. Nieprzestrzeganie instrukcji montażu może spowodować poważne obrażenia ciała lub uszkodzenie produktu.

Instrukcje instalacji są oparte na normach i przepisach obowiązujących w Unii Europejskiej. Należy również przestrzegać wytycznych i przepisów obowiązujących w danym kraju. Instrukcje instalacji należy zachować do wykorzystania w przyszłości. Jeśli produkt zostanie przekazany osobie trzeciej, należy dołączyć do niego niniejszą instrukcję instalacji.

**Przeznaczenie**

Produkt jest przeznaczony wyłącznie do uprawy roślin i tworzenia podniesionych grządek. Jest przeznaczony wyłącznie do użytku prywatnego i nie nadaje się do użytku komercyjnego. Produktu należy używać wyłącznie w sposób opisany w niniejszej instrukcji montażu. Każde inne użycie jest uważane za niewłaściwe i może spowodować uszkodzenie mienia lub nawet obrażenia ciała. Produkt nie jest zabawką dla dzieci.

Producent lub sprzedawca nie ponosi odpowiedzialności za szkody spowodowane niewłaściwym lub nieprawidłowym użytkowaniem.

**Instrukcje bezpieczeństwa****Ryzyko zadławienia!**

Dzieci mogą potknąć małe części wchodzące w zakres dostawy (np. śruby) i zadławić się nimi. Podczas zabawy dzieci mogą założyć folię opakowaniową na głowę lub zaplątać się w nią i zadławić się nią.

- Nie należy pozwalać dzieciom bawić się folią opakowaniową i zawartymi w niej drobnymi elementami.

**Ryzyko obrażeń!**

Niewłaściwe obchodzenie się z produktem może prowadzić do obrażeń.

- Produkt należy trzymać z dala od otwartego ognia i gorących powierzchni (np. grilla). Nie rozpalać ognia w pobliżu produktu. - Produkt należy ustawić w taki sposób, aby nie stwarzał zagrożenia potknięciem.
- Niektóre metalowe części mają ostre krawędzie, które mogą powodować skaleczenia. Dlatego zaleca się usunięcie ostrych krawędzi pilnikiem jako środek ostrożności.
- Montaż powinien być wykonywany przez 1-2 osoby. Podczas montażu zaleca się noszenie rękawic ochronnych.

**Przed montażem****Sprawdź produkt i zakres dostawy!****Ryzyko uszkodzenia!**

Nieostrożne otwarcie opakowania za pomocą ostrego noża lub innych spiczastych przedmiotów może spowodować szybkie uszkodzenie produktu.

- Podczas otwierania należy zachować szczególną ostrożność.
- Wyjąć produkt z opakowania, sprawdzić kompletność dostawy (patrz strona 18) i sprawdzić, czy produkt lub jego poszczególne części nie są uszkodzone. Jeśli tak jest, nie używaj produktu. Następnie należy skontaktować się z producentem.

**Miejsce instalacji****Ryzyko uszkodzenia!**

Nieodpowiednie miejsce instalacji może doprowadzić do uszkodzenia produktu.

- Umieść produkt na równej i poziomej powierzchni, najlepiej na ziemi ogrodowej.
- Upewnij się, że produkt jest stabilny: musi być wolny od wibracji.
- Aby zapewnić optymalne nasłonecznienie, produkt powinien być ustawiony w kierunku północ-południe.
- Zalecamy użycie obrzeży trawnikowych lub betonowych bloków pod każdym narożnikiem, aby zapobiec osiadaniu produktu. Ustaw je tak, aby produkt był wypoziomowany.

**Montaż****Ryzyko obrażeń!**

Niewłaściwe obchodzenie się z produktem może prowadzić do obrażeń.

- Zakres dostawy obejmuje wiele połączeń; należy uważać, aby nie posiniaczyć rąk.

**Ryzyko uszkodzenia!**

Niewłaściwe obchodzenie się z produktem może spowodować jego uszkodzenie.

- Produkt należy ustawić ostrożnie i na równej powierzchni.
- Zmontuj produkt, korzystając z poniższych instrukcji i schematów.

**Czyszczenie i pielęgnacja****Ryzyko uszkodzenia!**

Nie używaj agresywnych środków czyszczących, szczotek z metalowym lub nylonowym włosiem ani ostrych lub metalowych przedmiotów czyszczących, takich jak noże, twarde szpatułki itp. Mogą one uszkodzić powierzchnie. Do usuwania zabrudzeń należy używać wilgotnej szmatki.



**CZ**  **Bezpečnostní pokyny****Obecné informace****Přečtěte si a uschovejte návod k instalaci**

Tento montážní návod je součástí této vyvýšené postele (dále jen „výrobek“). Obsahují důležité informace o montáži a manipulaci.

Před použitím výrobku si pozorně přečtěte montážní návod, zejména bezpečnostní pokyny. Nedodržení těchto montážních pokynů může mít za následek vážné zranění nebo poškození výrobku.

Návod k instalaci vychází z norem a předpisů platných v Evropské unii. Dodržujte také pokyny a zákony platné pro jednotlivé země v zahraničí.

Návod k instalaci uschovejte na bezpečném místě pro budoucí použití. Pokud výrobek předáváte třetím osobám, nezapomeňte jim spolu s výrobkem předat i tento návod k instalaci.

**Zamýšlené použití**

Výrobek je určen výhradně pro pěstování rostlin a vytváření vyvýšených záhonů. Je určen výhradně pro soukromé použití a není vhodný pro komerční využití.

Výrobek používejte pouze tak, jak je popsáno v tomto montážním návodu. Jakékoli jiné použití je považováno za nesprávné a může mít za následek poškození majetku nebo dokonce zranění osob. Výrobek není hračka pro děti.

Výrobce ani prodejce nenesou žádnou odpovědnost za škody způsobené nesprávným nebo chybným použitím.

**Bezpečnostní pokyny****Nebezpečí udušení!**

Děti mohou spolknout malé části, které jsou součástí dodávky (např. šrouby), a udusit se jimi. Děti si mohou při hře přetáhnout obalovou fólii přes hlavu nebo se do ní zachytit a udusit se.

- Nedovolte dětem, aby si hrály s obalovou fólií a malými částmi, které obsahuje.

**Riziko zranění!**

Nesprávná manipulace s výrobkem může vést ke zranění.

- Výrobek uchovávejte mimo dosah otevřeného ohně a horkých povrchů (např. gril). V blízkosti výrobku nezapalujte oheň. - Umístěte výrobek tak, aby nehrozilo nebezpečí zakopnutí.
- Některé kovové díly mají ostré hrany, které mohou způsobit pořezání. Proto se doporučuje preventivně odstranit ostré hrany pilníkem.
- Montáž by měly provádět 1-2 osoby. Při montáži se doporučuje používat ochranné rukavice.

**Před montáží****Zkontrolujte produkt a rozsah dodávky!****Riziko poškození!**

Při neopatrném otevření obalu ostrým nožem nebo jiným špičatým předmětem může dojít k rychlému poškození výrobku.

- Při otvírání postupujte velmi opatrně.
- Vyjměte výrobek z obalu, zkontrolujte, zda je dodávka kompletní (viz strana 18), a zkontrolujte, zda výrobek nebo jednotlivé díly nejsou poškozené. V takovém případě výrobek nepoužívejte. Poté kontaktujte výrobce.

**Místo instalace****Riziko poškození!**

Nevhodné místo instalace může vést k poškození výrobku.

- Umístěte výrobek na rovný a urovnaný povrch, nejlépe na zahradní půdu.
- Zajistěte, aby byl výrobek stabilní: Musí být bez vibrací.
- Aby byl výrobek optimálně vystaven slunečnímu záření, měl by být ideálně umístěn ve směru sever-jih.
- Doporučujeme použít travní obruby nebo betonové bloky pod každým rohem, aby se zabránilo usazování výrobku. Vyrovnajte je tak, aby byl výrobek v rovině.

**Montáž****Riziko zranění!**

Nesprávná manipulace s výrobkem může vést ke zranění.

- Rozsah dodávky zahrnuje mnoho spojů; dávejte pozor, abyste si neporanili ruce.

**Riziko poškození!**

Nesprávná manipulace s výrobkem může vést k jeho poškození.

- Výrobek postavte pečlivě a na rovný povrch.
- Výrobek sestavte podle následujících pokynů a schémat.

**Čištění a péče****Riziko poškození!**

Nepoužívejte agresivní čisticí prostředky, kartáče s kovovými nebo nylonovými štětinami ani ostré nebo kovové čisticí předměty, jako jsou nože, tvrdé špachtle apod. Mohou poškodit povrch. K odstranění případného znečištění použijte vlhký hadřík.

**HU**  **Biztonsági utasítások****Általános információk****Olvassa el és tartsa meg a telepítési útmutatót**

Ez az összeszerelési útmutató része ennek a magaságyásnak (a továbbiakban „termék“). Fontos információkat tartalmaz az összeszereléssel és a kezeléssel kapcsolatban.

A termék használata előtt figyelmesen olvassa el az összeszerelési útmutatót, különösen a biztonsági utasításokat. A szerelési utasítások figyelmen kívül hagyása súlyos sérülést vagy a termék károsodását eredményezheti. A telepítési utasítások az Európai Unióban érvényes szabványokon és előírásokon alapulnak. Kérjük, vegye figyelembe a külföldön érvényes országspecifikus irányelveket és törvényeket is.

A telepítési útmutatót a későbbi használatra biztonságos helyen őrizze meg. Ha a terméket harmadik félnek adja tovább, feltétlenül adja át a termékkel együtt ezeket a telepítési utasításokat is..

**Rendeltetésszerű használat**

A terméket kizárólag növénytermesztésre és magaságyások kialakítására tervezték. Kizárólag magánhasználatra szánták, kereskedelmi célú felhasználásra nem alkalmas.

Kizárólag a jelen összeszerelési útmutatóban leírtak szerint használja a terméket. Minden más használat nem megfelelőnek minősül, és anyagi károkat vagy akár személyi sérülést is okozhat. A termék nem gyermekjáték.

A gyártó vagy a kereskedő nem vállal felelősséget a nem megfelelő vagy helytelen használatból eredő károkért.

**Biztonsági utasítások****Fulladásveszély!**

A gyermekek lenyelhetik és megfulladhatnak a szállítási terjedelemben található apró alkatrészekből (pl. csavarok). Játék közben a gyermekek a fejükre húzhatják a csomagolófóliát, vagy beleakadhatnak, és megfulladhatnak benne.

- Ne engedje, hogy a gyermekek játsszanak a csomagolófóliával és a benne lévő apró alkatrészekkel.

**Sérülésveszély!**

A termék helytelen kezelése sérülésekhez vezethet.

- Tartsa a terméket távol a nyílt lángtól és forró felületektől (pl. grill). Ne gyújtson tüzet a termék közelében. - A terméket úgy helyezze el, hogy ne jelentsen botlásveszélyt.
- Egyes fém alkatrészek éles szélékkel rendelkeznek, amelyek vágásokat okozhatnak. Ezért elővigyázatosságból ajánlott az éles éleket reszelővel eltávolítani.
- Az összeszerelést 1-2 embernek kell elvégeznie. A szerelés során ajánlott védőkesztyűt viselni.

**Összeszerelés előtt****Ellenőrizze a terméket és a szállítási terjedelmet!****Kárveszély!**

Ha a csomagolást óvatlanul, éles késsel vagy más hegyes tárggyal nyitja fel, a termék gyorsan megsérülhet.

- Nagyon óvatosan járjon el a nyitáskor.
- Vegye ki a terméket a csomagolásból, ellenőrizze, hogy a szállítmány teljes-e (lásd a 18. oldalt), és ellenőrizze, hogy a termék vagy az egyes alkatrészek nem sérültek-e. Ha ez a helyzet, ne használja a terméket. Ezután lépjen kapcsolatba a gyártóval.

**A telepítés helye****Kárveszély!**

A nem megfelelő telepítési hely a termék károsodásához vezethet.

- Helyezze a terméket egy vízszintes és kiegyenlített felületre, ideális esetben kerti talajra.
- Biztosítani kell, hogy a termék stabil legyen: rezgésmentesnek kell lennie.
- Az optimális napsugárzás érdekében a terméket ideális esetben észak-déli irányban kell elhelyezni.
- Javasoljuk, hogy minden sarok alá fűszegélyt vagy betontömböket használjon, hogy megakadályozza a termék leülepedését. Igazítsa ezeket úgy, hogy a termék kiegyenlített legyen.

**Összeszerelés****Sérülésveszély!**

A termék helytelen kezelése sérülésekhez vezethet.

- A szállítási terjedelem számos csatlakozást tartalmaz; legyen óvatos, hogy elkerülje a keze zúzódását.

**Kárveszély!**

A termék nem megfelelő kezelése a termék károsodását eredményezheti.

- Óvatosan és vízszintes felületen állítsa fel a terméket.
- Szerelje össze a terméket a következő utasítások és ábrák alapján.

**Tisztítás és ápolás****Kárveszély!**

Ne használjon agresszív tisztítószeret, fém- vagy nejlonszűrű keféket, illetve éles vagy fémből készült tisztítóeszközöket, például késeket, kemény spatulákat és hasonlókat. Ezek károsíthatják a felületeket. A szennyeződések eltávolításához használjon nedves ruhát.



**DE Aufbewahrung & Entsorgung**

Alle Teile müssen vor dem Aufbewahren vollkommen trocken sein. Bewahren Sie das Produkt stets trocken und windgeschützt auf. Entsorgen Sie die Verpackung sortenrein. Geben Sie Pappe und Karton zum Altpapier, Folien in die Wertstoffsammlung. Entsorgen Sie das Produkt entsprechend den in Ihrem Land gültigen Gesetzen und Bestimmungen.

**EN Storage & Disposal**

All parts must be completely dry before storage. Always store the product in a dry place protected from the wind. Dispose of the packaging according to type. Dispose of cardboard and carton as waste paper, and film in the recycling centre. Dispose of the product in accordance with the laws and regulations applicable in your country.

**FR Rangement et élimination**

Toutes les pièces doivent être parfaitement sèches avant d'être stockées. Conservez toujours le produit au sec et à l'abri du vent. Éliminez l'emballage en respectant le tri sélectif. Déposez le carton dans les vieux papiers et les films dans la collecte des matières recyclables. Éliminez le produit conformément aux lois et dispositions en vigueur dans votre pays.

**ES Almacenamiento y eliminación**

Todas las piezas deben estar completamente secas antes de su almacenamiento. Almacene siempre el producto en un lugar seco y protegido del viento. Elimine el embalaje según el tipo. Deseche el cartón y la caja de cartón en la papelera y el papel de aluminio en el centro de reciclaje. Elimine el producto de acuerdo con las leyes y normativas aplicables en su país.

**PT Armazenamento e eliminação**

Todas as peças devem estar completamente secas antes de serem armazenadas. Armazenar sempre o produto num local seco e protegido do vento. Eliminar a embalagem de acordo com o tipo. Eliminar o cartão e a caixa de cartão no caixote do lixo e a folha de alumínio no centro de reciclagem. Eliminar o produto de acordo com as leis e regulamentos aplicáveis no seu país.

**IT Stoccaggio e smaltimento**

Tutte le parti devono essere completamente asciutte prima di essere immagazzinate. Conservare sempre il prodotto in un luogo asciutto e protetto dal vento. Smaltire l'imballaggio in base al tipo. Smaltire il cartone e la scatola nel bidone della carta straccia e la pellicola nel centro di riciclaggio. Smaltire il prodotto in conformità alle leggi e alle normative vigenti nel proprio Paese.

**NL Opslag en afvoer**

Alle onderdelen moeten volledig droog zijn voordat ze worden opgeslagen. Bewaar het product altijd op een droge plaats, beschermd tegen de wind. Gooi de verpakking weg volgens het type. Doe karton en karton bij het oud papier en folie bij het recyclingcentrum. Gooi het product weg in overeenstemming met de wetten en voorschriften die in uw land van toepassing zijn.

**DK Opbevaring og bortskaffelse**

Alle dele skal være helt tørre før opbevaring. Opbevar altid produktet på et tørt sted beskyttet mod vind. Bortskaf emballagen i henhold til typen. Smid pap og karton i skraldespanden og folie på genbrugsstationen. Bortskaf produktet i overensstemmelse med de love og regler, der gælder i dit land.

**SE Lagring och avfallshantering**

Alla delar måste vara helt torra före förvaring. Förvara alltid produkten på en torr och vindskyddad plats. Kassera förpackningen enligt typ. Släng kartong och papp i papperskorgen och folie på återvinningscentralen. Kassera produkten i enlighet med de lagar och förordningar som gäller i ditt land.

**NO Lagring og avhending**

Alle deler må være helt tørre før lagring. Oppbevar alltid produktet på et tørt og vindbeskyttet sted. Kasser emballasjen i henhold til emballasjetype. Kast papp og kartong i papirkurven og folie på gjenvinningsstasjonen. Kasser produktet i henhold til gjeldende lover og forskrifter i ditt land.

**FI Varastointi ja hävittäminen**

Kaikkien osien on oltava täysin kuivia ennen varastointia. Säilytä tuote aina kuivassa, tuulelta suojassa olevassa paikassa. Hävitä pakkaus tyyppin mukaisesti. Hävitä pahvi ja kartonki jätepaperiasiaan ja folio kierrätyskeskukseen. Hävitä tuote maassasi voimassa olevien lakien ja määräysten mukaisesti.

**PL Przechowywanie i utylizacja**

Przed przechowywaniem wszystkie części muszą być całkowicie suche. Produkt należy zawsze przechowywać w suchym miejscu chronionym przed wiatrem. Opakowanie należy utylizować zgodnie z jego typem. Tekturę i karton należy wyrzucić do kosza na makulaturę, a folię do centrum recyklingu. Produkt należy utylizować zgodnie z przepisami obowiązującymi w danym kraju.

**CZ Skladování a likvidace**

Všechny díly musí být před uskladněním zcela suché. Výrobek skladujte vždy na suchém místě chráněném před větrem. Obal zlikvidujte podle typu. Karton a lepenku vyhodte do kontejneru na papír a fólii odevzdejte do sběrného dvora. Výrobek zlikvidujte v souladu se zákony a předpisy platnými ve vaší zemi.

**HU Tárolás és ártalmatlanítás**

Tárolás előtt minden alkatrésznek teljesen száraznak kell lennie. A terméket mindig száraz, szélétől védett helyen tárolja. A csomagolást a típusnak megfelelően ártalmatlanítsa. A kartont és a kartondobozt a papírhulladékgyűjtőbe, a fóliát pedig az újrahasznosító központba dobja. A terméket az Ön országában érvényes törvényeknek és előírásoknak megfelelően ártalmatlanítsa.



**DE Wartungsfreies Produkt!** Da es sich um ein wartungsfreies Produkt handelt, sind keine weiteren Wartungsmaßnahmen und keine Überprüfung notwendig.

**EN Maintenance-free product!** As this is a maintenance-free product, no further maintenance measures or checks are necessary.

**FR Un produit sans entretien!** Comme il s'agit d'un produit sans entretien, aucune autre mesure de maintenance ou de contrôle n'est nécessaire.

**ES Producto sin mantenimiento!** Al tratarse de un producto que no requiere mantenimiento, no son necesarias medidas ni comprobaciones adicionales.

**PT Produto isento de manutenção!** Uma vez que se trata de um produto isento de manutenção, não são necessárias quaisquer outras medidas de manute.

**IT Prodotto esente da manutenzione!** Trattandosi di un prodotto esente da manutenzione, non sono necessarie ulteriori misure o controlli di manutenzione.

**NL Onderhoudsvrij product!** Aangezien dit een onderhoudsvrij product is, zijn er geen verdere onderhoudsmaatregelen of controles nodig.

**DK Vedligeholdelsesfrit produkt!** Da dette er et vedligeholdelsesfrit produkt, er der ikke behov for yderligere vedligeholdelsesforanstaltninger eller kontrol.

**SE Underhållsfri produkt!** Eftersom detta är en underhållsfri produkt krävs inga ytterligare underhållsåtgärder eller kontroller.

**NO Vedlikeholdsfritt produkt!** Siden dette er et vedlikeholdsfritt produkt, er det ikke nødvendig med ytterligere vedlikeholdstiltak eller kontroller.










**FI Huoltovapaa tuote!** Koska kyseessä on huoltovapaa tuote, muita huoltotoimenpiteitä tai tarkastuksia ei tarvita.

**PL Produkt bezobsługowy!** Ponieważ jest to produkt bezobsługowy, nie są wymagane żadne dodatkowe czynności konserwacyjne ani kontrole.

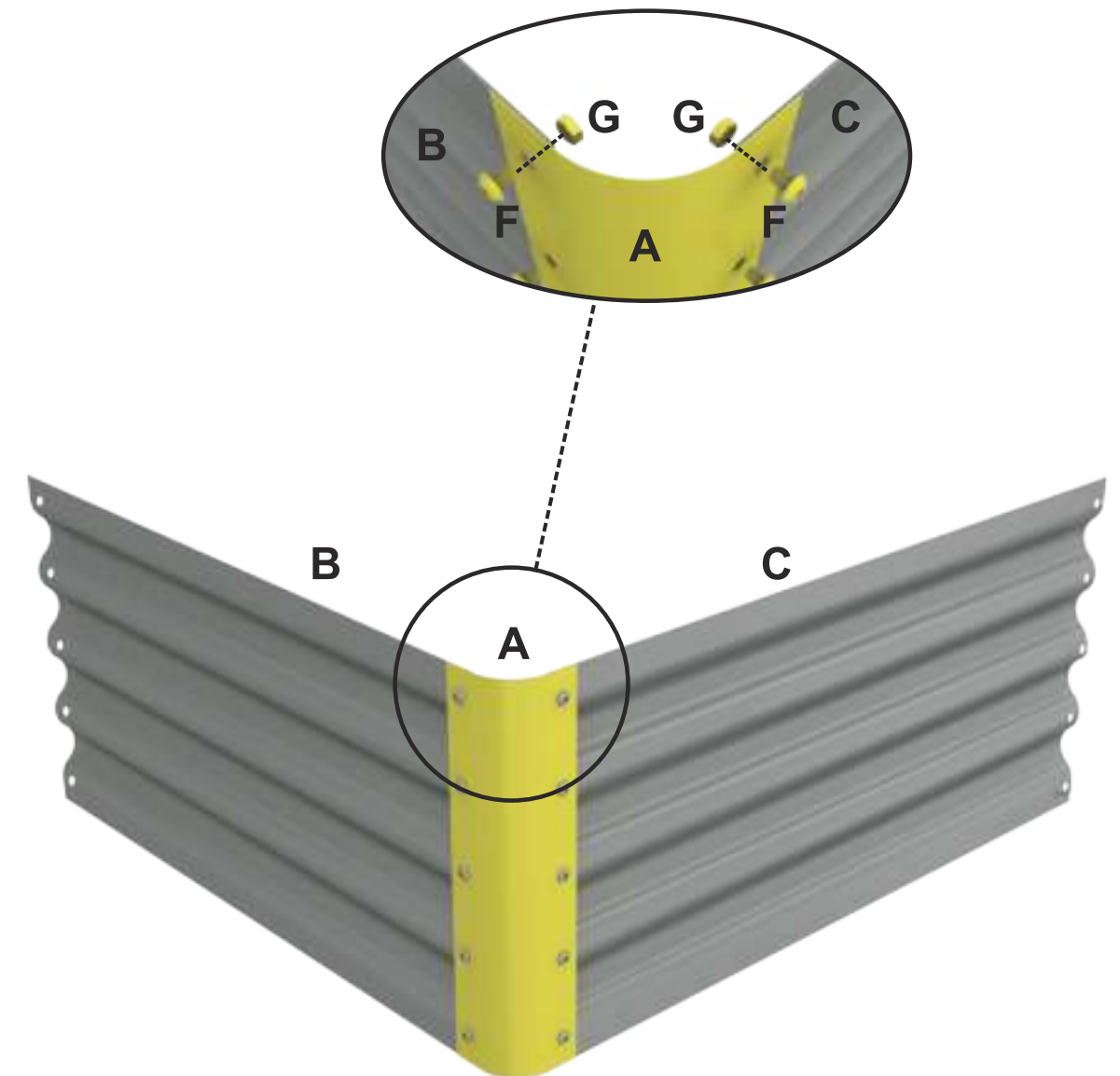
**CZ Bezúdržbový výrobek!** Protože se jedná o bezúdržbový výrobek, nejsou nutná žádná další opatření ani kontroly.

**HU Karbantartásmentes termék!** Mivel ez egy karbantartásmentes termék, nincs szükség további karbantartási intézkedésekre vagy ellenőrzésekre.

Lieferumfang • Scope of delivery • Contenu de la livraison • Volumen de suministro  
 Âmbito de fornecimento • Fornitura • Omvang van de levering • Leveringsomfang  
 Omfattning av leveransen • Leveringsomfang • Toimituksen laajuus • Zakres dostawy  
 Rozsah dodávky • Szállítási terjedelem

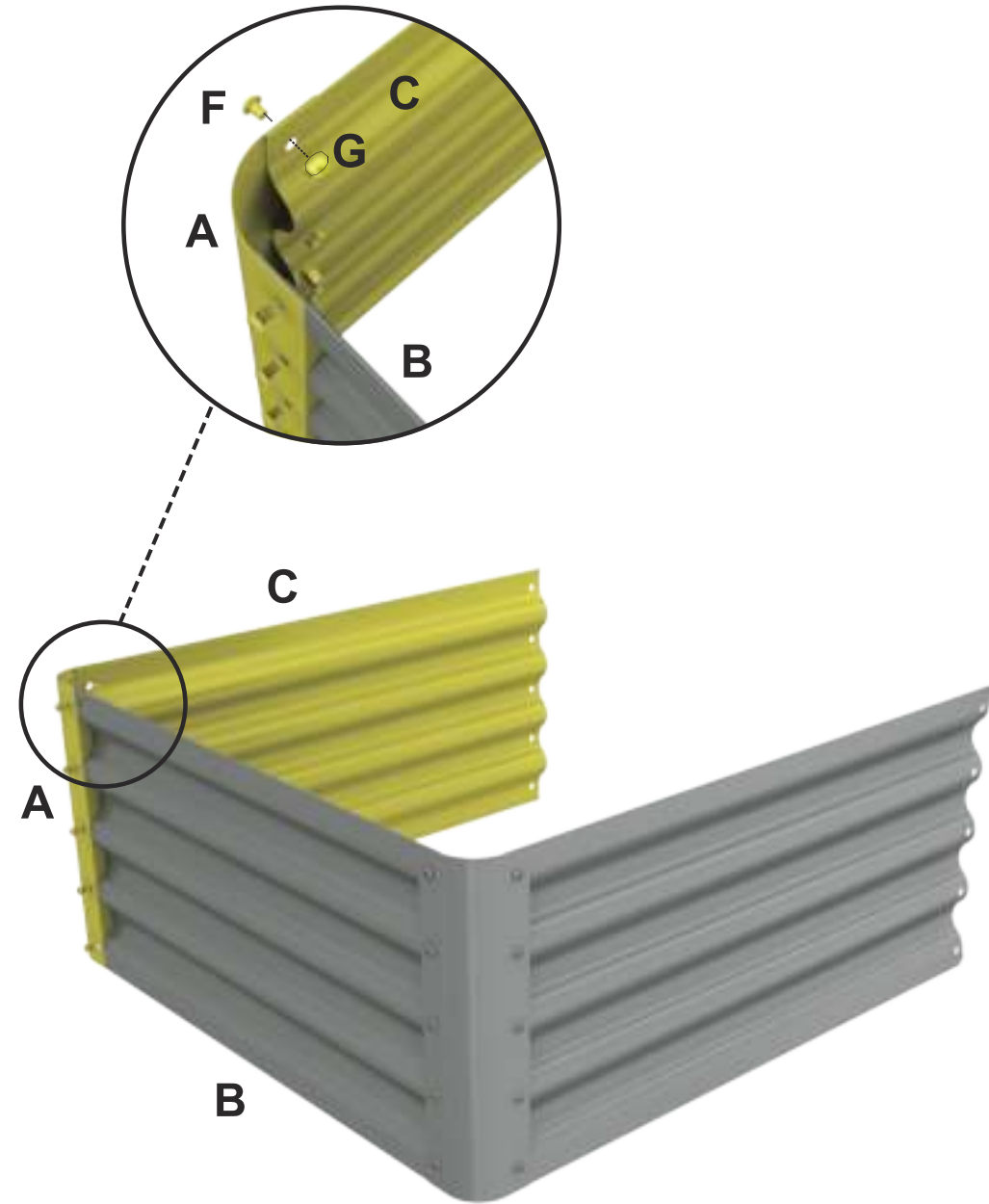
No.		Pcs.
A		4
B		2
C		4
D		2
E		1
F	 M6*10	50
G	 M6	50
H		1
I		1

1

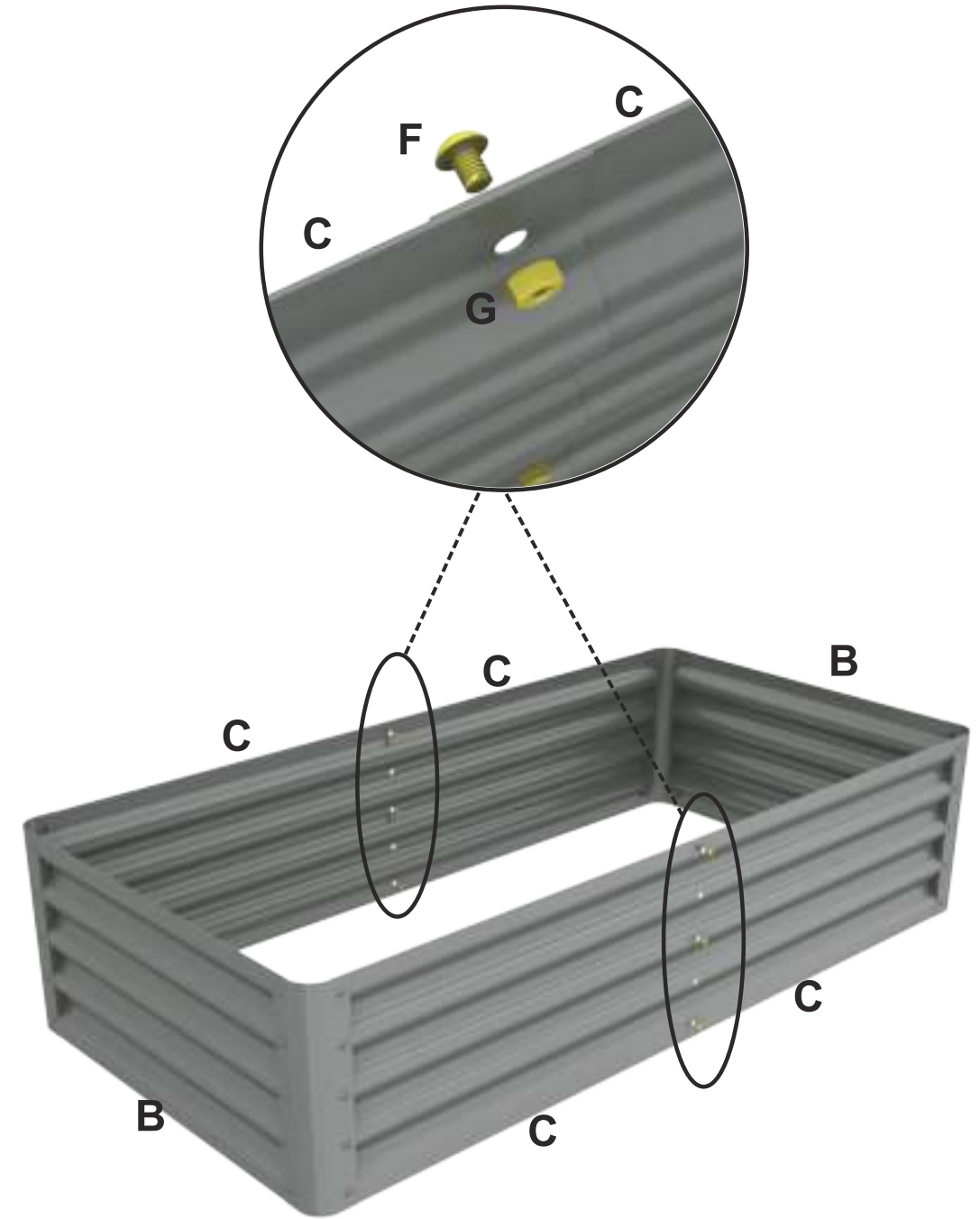




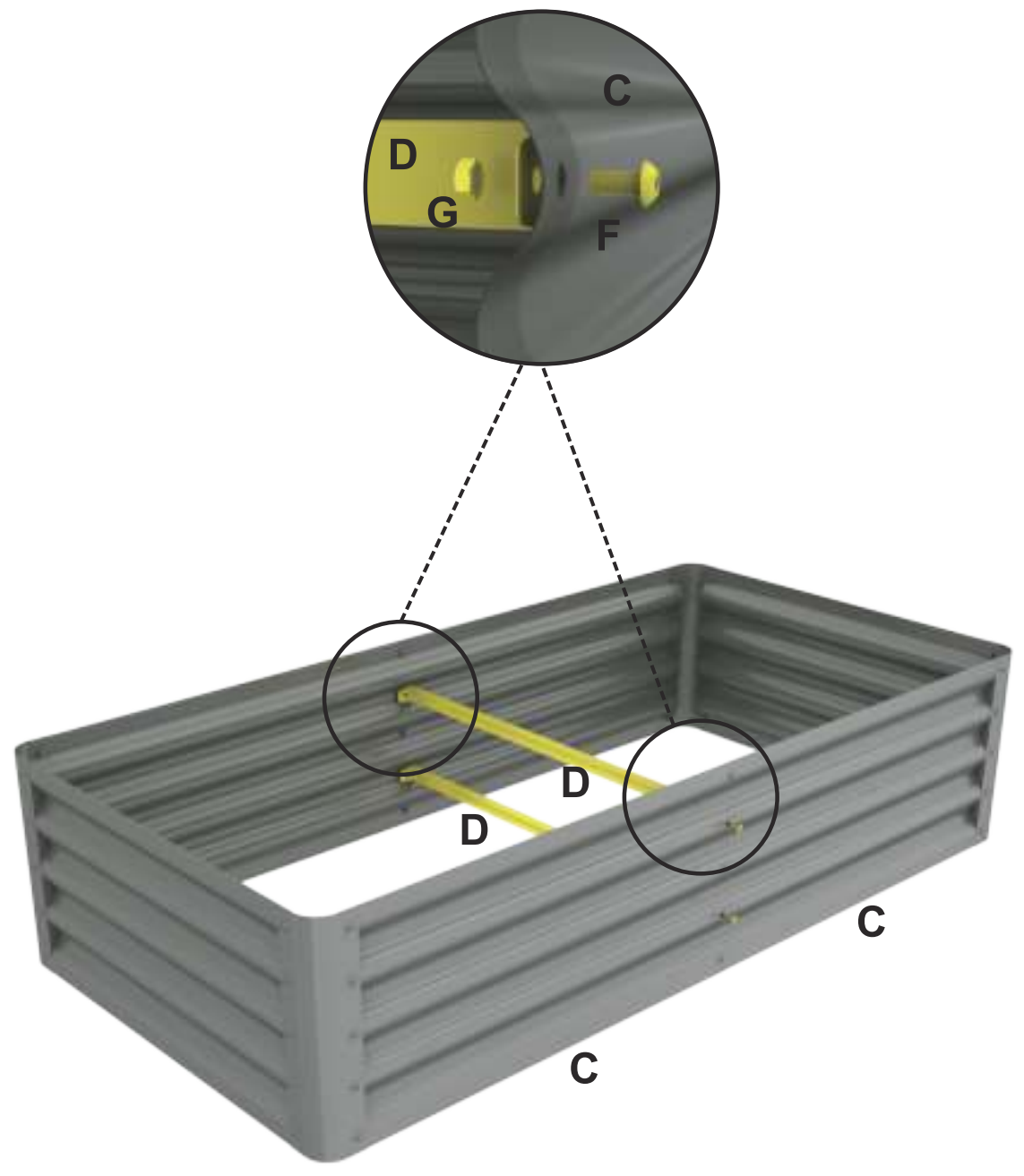
2



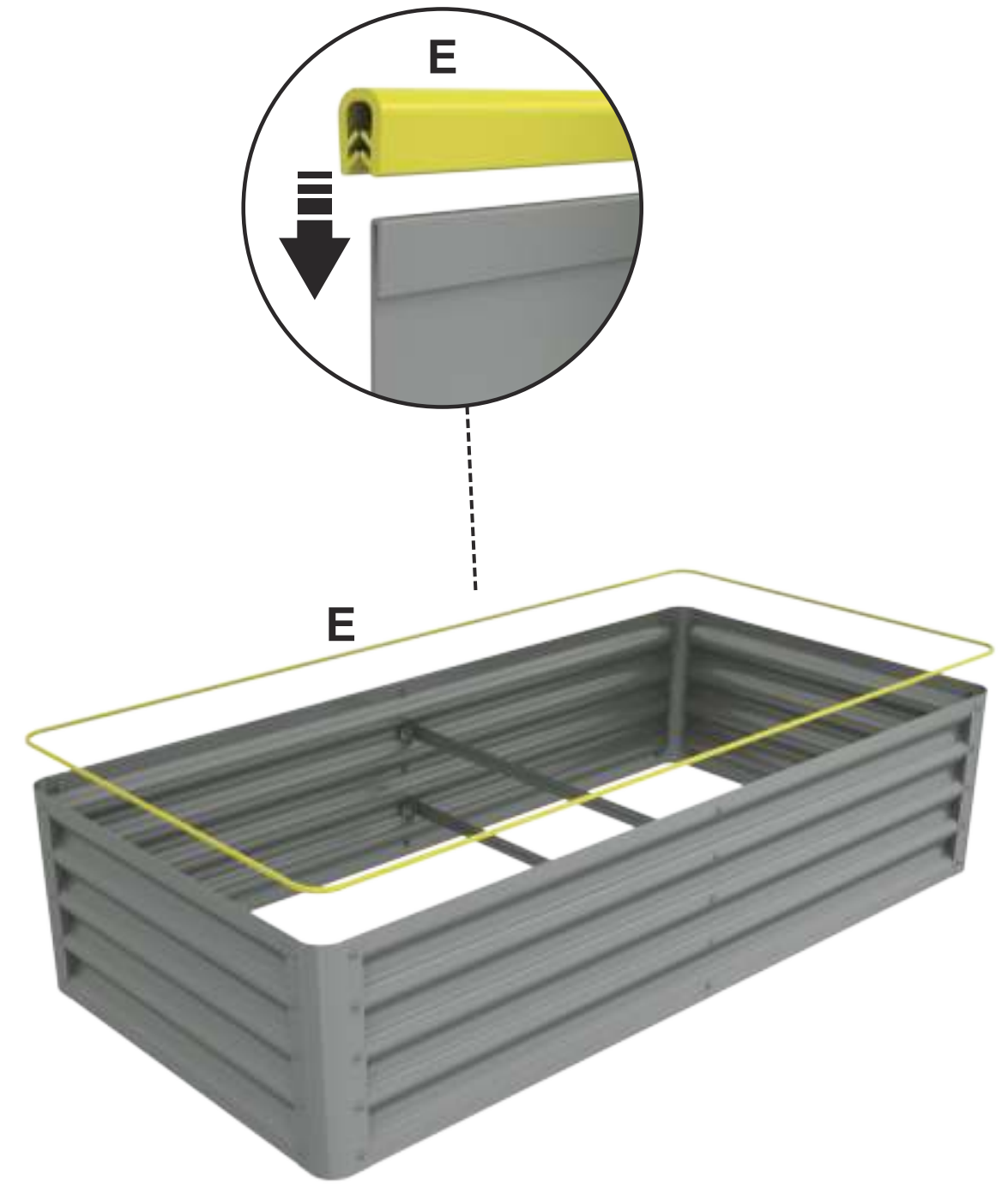
3



4



5





vertrieben durch  
**GFP Handels GesmbH**  
Passauerstraße 24  
A-4070 Eferding

[www.gfp-international.com](http://www.gfp-international.com)

**Toolport GmbH**  
Gutenbergring 1-5  
D-22848 Hamburg

[www.toolport.de](http://www.toolport.de)

**AKSRVD003C /AKSRVD005C/AKSRVD007C /AKSRVD009C**