

# MONTAGEANLEITUNG **ANLEHNGEWÄCHSHAUS FLORA**



**FLORA22-AN / FLORA23-AN / FLORA24-AN / FLORA25-AN / FLORA26-AN**



# Inhaltsverzeichnis

## Allgemeines:

Vorwort .....	3
Sicherheitshinweise.....	4
Hinweise zur Montage .....	5
Reinigung und Wartung .....	6
Technische Daten .....	6
Garantieerklärung .....	7

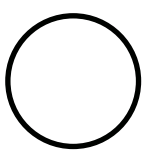
## Hinweise zur Fundamenterstellung:

Das Fundament für Ihre Gewächshaus .....	8
Fundamentarten .....	8
Abmessung für Beton- oder Mauerfundament.....	9

## Montage Ihres Gewächshauses:

Lieferumfang .....	10
1. Verbinden der Bodenprofile/Regenrinne/First .....	16
2. Montage des Bodenrahmens.....	20
3. Montage der Seiteneckprofile .....	22
4. Montage der Wandanschlüsse .....	23
5. Aufsetzen der Regenrinne .....	24
6. Aufsetzen der Querstreben.....	25
7. Montage der Windverbände an der Frontwand .....	27
8. Montage der Windverbände in der Seitenwand.....	29
9. Montage der Wandstreben in der Frontwand .....	31
10. Montage der Wandstreben der Seitenwand .....	33
11. Montage der Dachstützen.....	35
12. Montage des Firstes .....	37
13. Montage des Dacheckprofils.....	38
14. Montage der Windverbände am Dach.....	40
15. Montage der Dachstreben .....	41
16. Einsetzen der Stegplatten .....	44
17. Montage des Fensteranschlages .....	49
18. Fensterzusammen- und Einbau .....	50
19. Türdichtlippe montieren.....	53
20. Einbau der Türschiene oben und unten .....	55
21. Zusammenbau und Einbau der Tür.....	57
22. Abschlussarbeiten - Regenrinne und Dacheckprofil.....	62
23. Abschlussarbeiten - Streben und Profile verschrauben.....	64

## Erklärung Symbolhinweise zur Montageanleitung:



Dieses Bauteil



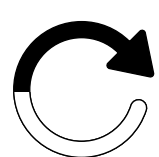
Bauteil wird bewegt



Hinweis



Achtung



Wiederholen

## Vorwort

Sehr geehrter Kunde, Sie besitzen ein sorgfältig konstruiertes Gewächshaus, von Menschen gefertigt, denen Präzision zur Tradition geworden ist. Die kompakte Bauweise ermöglicht eine rasche Montage. Die Einsatzmöglichkeiten sind sehr vielseitig. Weiterentwicklungen, welche wir im Sinne des technischen Fortschritts durchführen, behalten wir uns vor. Wir ersuchen um Verständnis, dass dadurch geringfügige Abweichungen zu den Darstellungen und Beschreibungen entstehen können. Wir wünschen Ihnen viel Erfolg mit Ihrem neuen Gartenjuwel.

### Bitte beachten Sie!

Identifizieren Sie vor dem Zusammenbau alle Bauteile und prüfen Sie die Mengen und Bemaßungen. **Überzeugen Sie sich vor dem Zusammenbau des Gewächshauses anhand der Einzelteilliste davon, dass keine Teile beschädigt sind oder fehlen.** Mehraufwendungen oder Stehzeiten von evtl. beauftragten Montagefirmen, welche aus einer nicht vorher durchgeführten Kontrolle entstehen, können von uns nicht übernommen werden!

Sollten Ersatzteile benötigt werden, wenden Sie sich bitte per E-Mail an uns. Teilen Sie uns die Artikelnummer des benötigten Teils mit. Wir sind bemüht so schnell wie möglich Hilfestellung zu leisten.

Bei den Stegplatten ist zu beachten, dass es eine Innen- und Außenseite gibt. Die beklebte bzw. am Rand mit „Außenseite“ beschriftete Seite ist mit einer UV-Schutz-Beschichtung versehen. Um eine Verwechslung zu vermeiden, ziehen Sie die Folie immer erst nach dem Einlegen der jeweiligen Platte ab.

Das Fundament kann betoniert oder gemauert sein. Ihr Gewächshaus muss festen Stand haben und richtig befestigt werden (siehe Skizzen Seite 8/9), deshalb wird dringend empfohlen, das Gewächshaus auf ein Fundament zu stellen.

### Ihre Sicherheit ist uns wichtig!

Die Montage sollte von 2 Personen durchgeführt werden. Wir empfehlen bei der Montage des Rahmens und der Verglasung Schutzhandschuhe, Schutzbrille und Sicherheitsschuhe zu tragen (Verletzungs- und Bruchgefahr!). Nach dem kompletten Aufbau sollten noch einmal alle Schraubverbindungen mit einem Gabel- oder Ringschlüssel nachgezogen werden. **Beachten Sie dazu bitte unsere Sicherheitshinweise auf den folgenden Seiten!**

### Wichtiger Hinweis!

Der Hersteller haftet nicht für Sturm-, Wind-, Wasser- und Schneelastschäden (Wir empfehlen in den Wintermonaten das Dach von den Schneelasten zu befreien). Eine Garantie für den Ersatz von Folge- und Vermögensschäden wird nicht übernommen. Sollten erkennbare Schäden von Bauteilen auftreten sind diese durch Originalersatzteile auszutauschen.

### Unsere Bitte an Sie!

Im eigenen Interesse ersuchen wir Sie höflich, uns alle benötigten Ersatzteile auf einmal bekannt zu geben, damit diese in einem Paket versandt werden können.

Kontrollieren Sie bei Bedarf Ihr Haus bis zum Ende fertig und senden Sie uns bitte eine Email, in welcher sie die benötigte Anzahl, die Art.-Nr. und die Artikelbezeichnung anführen. Damit ist gesichert, dass Sie alle für die Montage benötigten Teile erhalten und ein zügiger, ungehinderter Aufbau durchgeführt werden kann.

**Um der Verwechslung von Teilen vorzubeugen ersuchen wir um Verständnis, dass wir die Anforderung von Ersatzteilen nur schriftlich abwickeln können.**



## Direkter Kontakt

Bitte senden Sie den Bedarf an Ersatzteilen bzw. wenden Sie sich für etwaige Reklamationen immer an folgende E-Mail-Adresse: **service@gfp-international.com**

### Reklamationsansprüche Doppelstegplatten

Manchmal kann es vorkommen, dass beim Heften des Stegplattenkartons vereinzelt Platten durch den Hefter geringfügig an den Seitenenden beschädigt werden.

Bitte beachten Sie, dass Doppelstegplatten normalerweise keine geschlossenen Seitenkanten aufweisen und dies bei uns eine Einzigartigkeit darstellt. **Daher stellen kleinere Beschädigungen (all jene, welche entweder nach dem Einführen in Aluminiumprofile oder nach dem Aufbringen der Kunststoffklipse bzw. Gummiprofile nicht mehr sichtbar sind - also nicht weiter als ca. 7 mm in die Platte ragen) keinen Reklamationsgrund dar,** da dadurch weder die Funktion, noch die Optik beeinträchtigt sind. Ein Umtausch derartiger Platten ist nur nach Retour Sendung der Originalplatten möglich!

Wir sind überzeugt, dass Ihnen dieses Gewächshaus nicht nur Freude bereiten wird, sondern auch eine Fülle an Möglichkeiten für die Gartenarbeit eröffnet. Möge es Ihnen ermöglichen, Ihre Pflanzen mit Liebe und Sorgfalt aufzuziehen, um prächtige Blüten und köstliches Gemüse zu ernten.

Wir wünschen Ihnen viele schöne Stunden im Kreise Ihrer Pflanzen, zahlreiche gärtnerische Erfolge und eine reiche Ernte. Möge Ihr neues Gewächshaus zu einem Ort der Entspannung, Kreativität und Naturverbundenheit werden.

Vielen Dank für Ihr Vertrauen in unsere Produkte!



Vor dem Montagebeginn ist unbedingt die Montageanleitung zu lesen. Sie ersparen sich dadurch Zeit, vermeiden unnötige Fehler und haben für die Montage bereits wichtige Erkenntnisse erlangt.



# Sicherheitshinweise

## Allgemeines

### Montageanleitung lesen und aufbewahren

Diese Montageanleitung gehört zu dem von Ihnen erworbenen Gewächshaus (im Folgenden „Produkt“ genannt). Sie enthält wichtige Informationen zum Zusammenbau und zur Handhabung.

Lesen Sie die Montageanleitung, insbesondere die Sicherheitshinweise, sorgfältig durch, bevor Sie das Produkt montieren und einsetzen. Die Nichtbeachtung dieser Montageanleitung kann zu schweren Verletzungen oder zu Schäden am Produkt führen.

Die Montageanleitung basiert auf den in der Europäischen Union gültigen Normen und Regeln. Beachten Sie im Ausland auch landesspezifische Richtlinien und Gesetze.

Bewahren Sie die Montageanleitung für die weitere Nutzung auf. Wenn Sie das Produkt an Dritte weitergeben, geben Sie unbedingt diese Montageanleitung mit.

### Bestimmungsgemäßer Gebrauch

Das Produkt ist ausschließlich zum Anbau bzw. zur Zucht von Gemüse, Blumen und anderen Pflanzen konzipiert. Es ist kein Aufenthaltsraum für Personen und nicht zum Lagern leicht brennbarer oder entzündlicher Stoffe geeignet. Sollte im Produkt ein Feuer ausbrechen, rufen Sie sofort die Feuerwehr und stellen Sie sicher, dass sich keine Personen mehr im Produkt befinden.

Das Produkt ist ausschließlich zum Aufstellen in Gärten oder ähnlichen grünen Anlagen im Privatbereich bestimmt und nicht für den gewerblichen Gebrauch geeignet.

Das Produkt ist kein Kinderspielzeug.

Beachten Sie, dass der Aufbau ggf. durch Bauvorschriften geregelt ist. Erkundigen Sie sich vor der Montage bei Ihrer zuständigen Baubehörde, ob und wie Sie das Produkt aufstellen dürfen. Falls Sie gegen diese Vorschriften verstoßen, kann Ihnen die Genehmigung entzogen werden. Wenn Sie das Produkt ganz ohne Genehmigung aufstellen oder gegen die Bauvorschriften verstoßen, müssen Sie das Produkt ggf. wieder demontieren.

Verwenden Sie das Produkt nur wie in dieser Montageanleitung beschrieben. Jede andere Verwendung gilt als nicht bestimmungsgemäß und kann zu Sachschäden oder sogar zu Personenschäden führen.

Lesen Sie alle Sicherheitshinweise und Anweisungen. Versäumnisse bei der Einhaltung können schwere Verletzungen verursachen.

Der Hersteller oder Händler übernimmt keine Haftung für Schäden, die durch nicht bestimmungsgemäßen oder falschen Gebrauch entstanden sind.

## Sicherheitshinweise

### Explosionsgefahr!

Durch die Sonneneinstrahlung kann sich das Produkt stark erhitzen. Explosive Stoffe können explodieren und leicht entzündliche oder brennbare Stoffe können Feuer fangen, wenn sie im Produkt gelagert werden.

Bewahren Sie keine leicht entzündlichen, leicht brennbaren und keine explosiven Stoffe in dem Produkt auf.

### Erstickungsgefahr!

Kleine Kinder können einzelne Montageteile in den Mund nehmen und sie verschlucken oder sich in der Verpackungsfolie verfangen. In beiden Fällen können sie dabei ersticken.

- ▶ Halten Sie kleine Kinder fern von allen Montageteilen und dem Montageort.
- ▶ Stellen Sie sicher, dass kleine Kinder keine Kleinteile in den Mund nehmen.
- ▶ Lassen Sie Kinder nicht mit dem Verpackungsmaterial spielen.

### Verletzungsgefahr!

Während der Montage besteht besondere Verletzungsgefahr für Kinder und Personen mit verringerten physischen, sensorischen oder mentalen Fähigkeiten. Sie können Risiken ggf. nicht richtig einschätzen.

- ▶ Halten Sie Kinder und Personen mit verringerten physischen, sensorischen oder mentalen Fähigkeiten während der Montage vom Produkt fern.
- ▶ Lassen Sie das Produkt nicht von Kindern oder Personen mit verringerten physischen, sensorischen oder mentalen Fähigkeiten montieren, reinigen, warten oder reparieren.

### Verletzungsgefahr!

Beim Betreten des Dachs können Sie aufgrund Ihres Gewichts durch das Dach brechen. **Dachflächen nicht betreten!**

### Absturzgefahr!

### Beschädigungsgefahr!

Unsachgemäßer Umgang mit dem Produkt kann zu Beschädigungen des Produktes führen.

- ▶ Schließen Sie die Tür und die Fenster bei Wind und Sturm.
- ▶ Befreien Sie das Produkt von Schnee und Eis.
- ▶ Das Dach ist nicht dafür ausgelegt, eine Schneehöhe von mehr als 10 cm zu tragen. Schichthöhen von 36 cm bei trockenem Schnee, 10 cm bei wässrigen Schnee und 5,5 cm bei Eis entsprechen einem Gewicht von ca. 50 kg/m<sup>2</sup>. Das Dach ist nicht begehbar.
- ▶ Platzieren Sie keine schweren Materialien auf dem Dach und an den Verkleidungsplatten des Produktes.
- ▶ Stoßen Sie bei niedrigen Temperaturen unter dem Gefrierpunkt nicht mit harten Gegenständen gegen die Stegplatten. Diese können dadurch brechen.
- ▶ Betreten Sie das Produkt nicht mehr, wenn die einzelnen Teile Risse oder Sprünge haben oder sich verformt haben. Ersetzen Sie beschädigte Bauteile nur durch passende Originalersatzteile.
- ▶ Gruppieren Sie nicht mehrere Produkte an einem Standort zusammen.
- ▶ Der Hersteller haftet nicht für Sturm-, Wind-, Wasser- und Schneelastschäden (wir empfehlen in den Wintermonaten das Dach von den Schneelasten zu befreien). Eine Garantie für den Ersatz von Folge- und Vermögensschäden wird nicht übernommen.
- ▶ Um Diebstahl vorzubeugen, empfehlen wir, ein Vorhängeschloss an der Schiebetür anzubringen (nicht im Lieferumfang enthalten).



# Hinweise zur Montage

## Vor der Montage

### Produkt und Lieferumfang prüfen

#### Beschädigungsgefahr!

Wenn Sie die Verpackung unvorsichtig mit einem scharfen Messer oder anderen spitzen Gegenständen öffnen, kann das Produkt schnell beschädigt werden. Gehen Sie beim Öffnen sehr vorsichtig vor.

1. Nehmen Sie die Einzelteile des Produktes aus der Verpackung.
2. Prüfen Sie anhand der Stücklisten ob die Lieferung vollständig ist.
3. Kontrollieren Sie, ob die Einzelteile des Produktes Schäden aufweisen. Ist dies der Fall, montieren und benutzen Sie das Produkt nicht.
4. Wenden Sie sich bei Beschädigungen per Email an unsere Servicestelle. Für allgemeine Fragen rufen Sie gerne an!

## Aufstellungsort bestimmen

#### Beschädigungsgefahr!

Unsachgemäßer Umgang mit dem Produkt kann zu Beschädigungen des Produktes führen.

- ▶ Stellen Sie das Produkt an einem gut zugänglichen und leicht windgeschützten Platz auf.
- ▶ Platzieren Sie das Fundament und das Produkt nur auf ausreichend festem Boden.
- ▶ Platzieren Sie das Produkt nicht am Rand Ihres Gartens, sodass es möglichst von allen Seiten zugänglich ist.
- ▶ Stellen Sie das Produkt auf ein geeignetes Fundament und fixieren Sie das Produkt, nach fertigem Aufbau, daran.
- ▶ Stellen Sie das Produkt nur an einem geeigneten Platz auf.

## Fundament vorbereiten

#### Beschädigungsgefahr!

Das Produkt besteht aus leichtem Aluminium und hohlen Stegplatten und ist insgesamt nicht schwer. Dadurch, und durch die Größe, bietet es viel Angriffsfläche für Wind und Sturm und muss besonders gut gesichert werden.

- ▶ Sichern Sie das Produkt gut am Fundament, um Wind- und Sturmschäden daran zu vermeiden.

Um das Produkt sicher aufzustellen, fixieren Sie es an einem Fundament. Das Fundament kann betoniert oder gemauert sein. **Die Schrauben, Winkel und Dübel zum Sichern des Produktes am Fundament sind nicht im Lieferumfang enthalten.**

#### So setzen Sie das Fundament ein:

Bauen Sie das Fundament rechtwinkelig an einem geeigneten Ort auf.

- ▶ Mögliche Fundamentvarianten sind ein Streifenfundament aus gegossenem Beton, ein Streifenfundament aus Fertigbetonsteinen, ein Streifenfundament aus Betonplatten sowie ein Punktfundament aus Beton.
- ▶ Achten Sie darauf, dass das Fundament mindestens 50 mm aus dem Untergrund herausragt.

**Weitere Hinweise zum Fundament, sowie die Fundamentabmessungen finden Sie auf Seite 8 und 9!**

## Montage

#### Verletzungsgefahr!

Führen Sie die Montage Schritt für Schritt und sehr gewissenhaft durch. Wenn Sie sich nicht genau an diese Montageanleitung halten, können Fehler passieren, die ggf. lebensgefährlich sind.

- ▶ Montieren Sie das Produkt sehr gewissenhaft und Schritt für Schritt wie in der Montageanleitung vorgegeben.
- ▶ Bauen Sie das Produkt mit mindestens zwei erwachsenen Personen auf.
- ▶ Tragen Sie während der Montage Schutzhandschuhe, eine Schutzbrille und Sicherheitsschuhe.
- ▶ Sichern Sie sich gegenseitig gut ab, während Sie die oberen Teile des Produktes montieren. Insbesondere, während Sie auf der Leiter stehen.
- ▶ Betreten Sie das Dach des Produktes nicht. Es besteht Absturz- und Durchbruchgefahr.

#### Verletzungsgefahr!

An den Aluminiumprofilen können scharfe Kanten sein. Wenn Sie die Kanten nicht entschärfen, können Sie sich daran schneiden.

- ▶ Brechen Sie scharfe Kanten an den Aluminiumprofilen mit einer Feile, damit Sie sich nicht daran schneiden oder hängen bleiben.

#### Beschädigungsgefahr!

Durch die Bewegungen bei der Montage können sich Schraubverbindungen wieder etwas lösen. Das Produkt kann dadurch instabil werden.

- ▶ Ziehen Sie nach der Montage alle Schraubverbindungen mit einem Gabel- oder Ringschlüssel nach.

Montieren Sie das Gewächshaus zusammen mit mindestens einer weiteren erwachsenen Person.

Für die Montage benötigen Sie:

- Einen Schlitz-Schraubendreher,
- Einen Doppel-Maulschlüssel SW 10,
- Einen Akkuschauber,
- Ein Maßband,
- Schrauben/Dübel/Winkel/Widerhaken zum Befestigen am Fundament,
- Eine Wasserwaage,
- Eine Leiter,
- Öl oder ähnliches Schmiermittel und
- Eine Kombizange.

Diese Teile sind nicht im Lieferumfang enthalten.

## Hinweis zu unseren Stegplatten

#### Bitte beachten Sie!

Bei den Stegplatten ist zu beachten, dass es eine Innen- und Außenseite gibt. Die beklebte bzw. am Rand mit „Außenseite“ beschriftete Seite ist mit einer UV-Schutz-Beschichtung versehen. Um eine Verwechslung zu vermeiden, ziehen Sie die Folie immer erst nach dem Einlegen der jeweiligen Platte ab.



## Reinigung und Wartung

### Reinigung

#### Beschädigungsgefahr!

Unsachgemäßer Umgang mit dem Produkt kann zu Beschädigungen des Produkts führen.

- ▶ Verwenden Sie zur Reinigung keine säure-, lösungsmittel-, bleichmittelhaltigen oder ätzenden Reinigungsmittel.
- ▶ Verwenden Sie zur Reinigung keine Draht- oder Stahlschwämme, scheuernde oder kratzende Schwämme, Tücher oder Bürsten. Die Oberflächen können sonst beschädigt werden.
- ▶ Verwenden Sie zur Reinigung keinen Dampf- oder Hochdruckreiniger. Das Gewächshaus kann sonst beschädigt werden.
- ▶ Reinigen Sie das Gewächshaus nur mit kaltem oder lauwarmem Wasser.

### Wartung

#### Beschädigungsgefahr!

Das Gewächshaus bietet Wind und Sturm eine große Angriffsfläche. Schraubverbindungen können sich dadurch schnell lösen.

- ▶ Kontrollieren Sie nach stärkerem Wind oder Sturm, ob die Stegplatten fest sitzen und die Schraubverbindungen fest sind.
- ▶ Kontrollieren Sie alle drei bis vier Monate, ob die Schraubverbindungen des Gewächshauses noch fest sind.
- ▶ Ziehen Sie die Schraubverbindungen ggf. nach.

### Entsorgung

#### Verpackung entsorgen!

Entsorgen Sie die Verpackung sortenrein. Geben Sie Pappe und Karton zum Altpapier, Folien in die Wertstoffsammlung.



#### Gewächshaus entsorgen!

Entsorgen Sie das Gewächshaus entsprechend den in Ihrem Land gültigen Gesetzen und Bestimmungen.

### Technische Daten

Diese Montageanleitung gilt gleichermaßen für alle Modelle der Serie „Flora“

<b>Modell</b>	<b>Flora 22</b>
Artikelnummer	FLORA22-AN
Gewicht	51 kg
Abmessungen (L x B)	137 x 132 cm
Höhe	212 cm
Material Rahmen	Aluminium-Profile, RAL7016
Material Stegplatten	Polycarbonat, mit UV-Schutz

<b>Modell</b>	<b>Flora 23</b>
Artikelnummer	FLORA23-AN
Gewicht	61 kg
Abmessungen (L x B)	199 x 132 cm
Höhe	212 cm
Material Rahmen	Aluminium-Profile, RAL7016
Material Stegplatten	Polycarbonat, mit UV-Schutz

<b>Modell</b>	<b>Flora 24</b>
Artikelnummer	FLORA24-AN
Gewicht	78 kg
Abmessungen (L x B)	263 x 132 cm
Höhe	212 cm
Material Rahmen	Aluminium-Profile, RAL7016
Material Stegplatten	Polycarbonat, mit UV-Schutz

<b>Modell</b>	<b>Flora 25</b>
Artikelnummer	FLORA25-AN
Gewicht	88 kg
Abmessungen (L x B)	324 x 132 cm
Höhe	212 cm
Material Rahmen	Aluminium-Profile, RAL7016
Material Stegplatten	Polycarbonat, mit UV-Schutz

<b>Modell</b>	<b>Flora 26</b>
Artikelnummer	FLORA26-AN
Gewicht	105 kg
Abmessungen (L x B)	388 x 132 cm
Höhe	212 cm
Material Rahmen	Aluminium-Profile, RAL7016
Material Stegplatten	Polycarbonat, mit UV-Schutz

# Garantieerklärung

## Garantie

### Garantiezeitraum

Wir übernehmen neben der gesetzlichen Mängelhaftung des Verkäufers für über uns bezogene Gewächshäuser eine Garantie von 15 Jahren auf Konstruktion und Rahmen und für unsere Hohlkammerplatten eine Garantie von 10 Jahren.

Die Garantiefrist beginnt mit dem Datum der Übernahme der Ware. Durch etwaige Ersatzlieferungen tritt keine Verlängerung der Garantiedauer ein.

### Garantieumfang

Die Garantie für unsere Gewächshäuser gilt ausschließlich auf Konstruktion und Rahmen. Nicht von der Garantie umfasst sind Lieferbestandteile wie Dichtungen, Kunststoffteile und Verbindungselemente. Ebenso erstreckt sich die Garantie nicht auf unser ergänzendes Gewächshaus-Zubehör.

Die Garantie für unsere Hohlkammerplatten erstreckt sich ausschließlich auf deren Witterungsbeständigkeit. Sie gilt nur im Zusammenhang mit dem Kauf eines unserer Gewächshäuser. Bei berechtigten Ansprüchen im Rahmen der Garantie gilt folgender Garantieplan in Bezug auf die Hohlkammerplatten:

Zeit ab Erwerbsdatum Materialersatz:

- ▶ Bis zu 5 Jahren 100 %
- ▶ Im 6. Jahr 75 %
- ▶ Im 7. Jahr 60 %
- ▶ Im 8. Jahr 45 %
- ▶ Im 9. Jahr 30 %
- ▶ Im 10. Jahr 15 %

### Garantie Voraussetzungen

Grundlegende Voraussetzung für die Inanspruchnahme der Garantie sind eine fachgerechte Montage und die ordnungsgemäße Wartung, sowohl des Rahmens, wie auch der Hohlkammer Doppelstegplatten. Die Garantie erlischt im Falle eines Neuaufbaus.

### Garantieausschluss

Die Garantie erstreckt sich des Weiteren nicht auf Mängel und Schäden, welche unmittelbar oder mittelbar zurückzuführen sind auf:

- ▶ Eine unseren Anleitungen nach nicht entsprechende Verwendung des Materials
- ▶ Schäden aufgrund einer unsachgemäßen Behandlung vor, während oder nach den Montagearbeiten
- ▶ Schäden durch höhere Gewalt
- ▶ Unsachgemäße Fundamente und Befestigungen
- ▶ Einen ungeeigneten Standort (etwa mit besonderer Wind- oder Hitzebelastung)
- ▶ Eine nicht ausreichend gesicherte Verankerung des Gewächshauses
- ▶ Bauseitige Veränderungen am gelieferten Artikel
- ▶ Unsachgemäße Reinigung mit nicht geeigneten Reinigungsmitteln (u.a. Aggressive Reinigungsmittel, Salzwasser etc.)
- ▶ Fehlende Pflege (Reinigung) des Produkts
- ▶ Kontakt des Materials mit nichtverträglichen Chemikalien

- ▶ Einen fehlerhaften Einbau der Doppelstegplatten, sowie das Verursachen von Kratzern und
- ▶ Spannungen oder die Verwendung von Klebstoffen bzw. Dichtungsmassen oder anderen nichtverträglichen Materialien
- ▶ Farbveränderungen der pulverbeschichteten Oberfläche durch Sonneneinstrahlung
- ▶ Eine Oberflächenveränderung der pressblanken Teile durch Bildung einer natürlichen Oxidschicht
- ▶ Wartungsfugen (Silikonfugen)
- ▶ Gewerbliche Nutzung

Garantieansprüche können nur in Verbindung mit dem Originalkaufbeleg in Anspruch genommen werden, unter der Voraussetzung, dass der Kunde seinen Zahlungsverpflichtungen aus dem Kaufvertrag nachgekommen ist.

Wird ein Garantieanspruch innerhalb der gewährten Garantiedauer geltend gemacht und als gerechtfertigt erachtet, liefern wir kostenlosen Materialersatz. Diese Garantie deckt keine weiteren Gewährleistungsansprüche, wie den Ersatz eines direkten oder indirekten Schadens oder sonstiger Folgeschäden ab.

Eine weitergehende Haftung, etwa für den Aus- oder den Einbau reklamierter oder nachgelieferter Teile sowie für sonstige Nebenkosten oder Folgeschäden ist nicht Gegenstand dieser Garantie. Eine solche Haftung besteht nur im Rahmen der gesetzlichen Vorgaben.

**Das Dach Ihres Gewächshauses ist in den Wintermonaten von Schnee und Eis zu befreien!**

# Fundamentarten

## Das Fundament für Ihr Gewächshaus

### Eine tragende Aufgabe!

Mit einem soliden Fundament vom Gewächshaus haben Selbsterbauer die Gewähr, dass ihr Bau extremen Wetterlagen standhält und die wertvollen Pflanzen zuverlässig gegen die Witterung geschützt sind.

Als tragender Unterbau soll mit dem Fundament eines Gewächshauses die Standsicherheit unter allen erdenklichen Wetterbedingungen gewährleistet sein. Sämtliche statischen Kräfte, wie Eigen- und Dachlast, Winddruck und dessen Sog müssen vom Fundament aufgenommen werden können.

Darüber hinaus darf es selbst nicht im Erdreich versinken bzw. abheben, wenn es sich um eine Leichtbaukonstruktion handelt. Nicht zu vergessen, die Schutzfunktion gegenüber Wärmeverlusten in Richtung des Erdbodens, die für die eingesetzte Bepflanzung besonders wichtig ist.

Es ist nicht zu empfehlen, ein Gewächshaus ohne entsprechender Verankerung im Garten zu montieren.

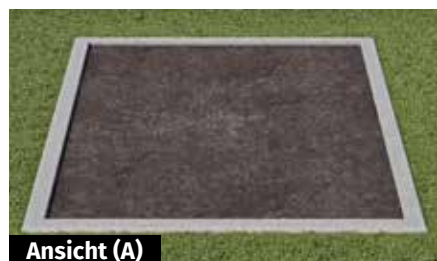
### Benötigt jedes Gewächshaus einen Unterbau?

Grundsätzlich gilt jedoch dass für nahezu jedes erdberührte Bauvorhaben ein Fundament benötigt wird. Auch ein Gewächshaus sollte auf einem festen Fundament stehen.

## Fundamentarten

### A Streifenfundament aus Beton

Ein mindestens 10 cm starker Betonstreifen stellt das optimale Fundament dar. Am einfachsten ist das Errichten eines Betonfundamentes, wenn man dafür Schalsteine aus dem Baumarkt verwendet. Diese werden entsprechend der benötigten Abmessungen aufgestellt, ausgerichtet und anschließend mit Beton aufgefüllt. Grundsätzlich ist das Fundament frostsicher, also 80 cm tief zu errichten. Fragen Sie am besten einen Fachmann Ihres Vertrauens, ob in Ihrem Gebiet auch ein weniger tiefes Fundament ausreicht. Die ideale Bemaßung für das Fundament finden Sie auf dieser Seite ganz unten.



### B Streifenfundament aus Fertigbetonsteinen (Bordsteinen)

Vielen Kunden ist die Herstellung eines betonierten Fundamentes zu aufwendig, kostenintensiv oder auch nachhaltig. Als Alternative können Sie auch fertige Betonsteine eingraben und das Haus darauf fixieren. Beispiel: In den Baumärkten bzw. im Baustoffhandel sind für die Errichtung bestens geeignete Bordsteine, bzw. Begrenzungssteine erhältlich. Diese Steine sind sehr schwer und dennoch relativ kostengünstig. Sie brauchen nur den benötigten Graben ausheben und die Steine versetzen. Wir empfehlen, die Steine in ein Kiesbett zu setzen, da es damit relativ einfach ist, eine ebene Oberfläche zu erzielen. Schon haben Sie ein einfaches, kostengünstiges aber dennoch sehr praktikables Fundament.

Diese Variante ist nicht bei allen Bodenverhältnissen geeignet – vor allem dann, wenn sich das Erdreich noch setzt.



### C Punktfundament aus Beton

Sie können Ihr Gewächshaus auch auf einzelne Fundamentpunkte stellen und darauf befestigen. Es erfordert aber, dass Sie sich für einen Fundamentrahmen als Zubehör entschieden haben! Grundvoraussetzung für eine solche Befestigung ist allerdings, dass die Fundamentpunkte waagrecht sind. Punktfundamente sind nur auf flachen, ebenen Grundstücken geeignet! Wir empfehlen, die Fundamentpunkte an den vier Ecken des Gewächshauses zu setzen. Je nach Größe des Hauses empfehlen wir auch jeweils einen Fundamentpunkt an der Front- und Rückseite, sowie an den Längsseiten des Gewächshauses.



### D Streifenfundament aus Betonplatten

Für ein Hobby-Gewächshaus mit einer Grundfläche von wenigen Quadratmetern reicht ein Fundament aus Gehwegplatten, die auf verdichtetem Schotter und gut fünf Zentimetern Splitt liegen. Aufwand und Kosten bleiben also gering. Massivere Fundamente sind natürlich immer möglich und bieten mehr Stabilität. Beachten Sie aber, dass ein Fundament aus Gehwegplatten nicht frostfrei ist und dass daher die Platten über die Jahre verrutschen bzw. sich setzen können.



### Vollflächiges Verlegen aus Beton- oder Betonplatten

Sollten Sie in Ihrem Gewächshaus ausschließlich Kübelpflanzen ziehen oder ausschließlich zum Überwintern Ihrer Pflanzen verwenden, besteht auch die Möglichkeit, das Gewächshaus auf eine betonierte Fläche zu stellen.





### Hinweis!

Winkel, Dübel und Schrauben sind nicht im Lieferumfang enthalten. **Dieses Zubehör kann über unseren Shop als Zubehör bezogen werden!**

Ihr Gewächshaus besteht aus leichtem Aluminium und hohlen Stegplatten. Beide haben kein besonders hohes Gewicht. Sturm und Wind finden jedoch eine besonders große Angriffsfläche vor. Verankern Sie Ihr Gewächshaus aus diesem Grund besonders sicher am Boden. Achten Sie bei den verwendeten Materialien besonders auf deren Qualität!

Sie können Ihr neues Gewächshaus auf verschiedene Arten im Erdreich oder an einem Fundament befestigen: Sie graben Ihr Aluminiumfundament zur Hälfte in das Erdreich ein und befestigen dieses mit optionalen Erdschrauben (min. 30 cm Länge) Alternativ können Sie das Gewächshaus direkt auf einem stabilen Untergrund (Beton- oder Mauerfundament) befestigen. Siehe dazu die beiden Varianten A oder B wie unten angeführt. Das Fundament muss rechtwinklig und in der Waage aufgebaut sein. Setzen Sie Ihr fertiges Gewächshaus auf das Fundament.

#### Variante A

Bohren Sie ein Loch durch das Bodenprofil (Siehe Detail A). Mit passenden Schrauben und Dübel das Gewächshaus am Fundament befestigen (nicht im Lieferumfang nicht enthalten!).

#### Variante B

Befestigung des Hauses mit Winkeln. Diese Winkel können mit Schrauben am Bodenprofil befestigt werden (Siehe Detail B). Hier sind keine Bohrarbeiten am Haus nötig. Mit passenden Dübeln und Schrauben kann das Gewächshaus dann am Fundament befestigt werden. (Die Winkel sind im Lieferumfang nicht enthalten!).

## Beton- oder Mauerfundament

Hier finden Sie die passenden Abmessungen

Modell	Breite Innenmaß	Länge Innenmaß	Höhe (H)	Niveau (K) über Erdkante
Gewächshaus Flora 22	1230 mm	1190 mm	ca. 800 mm	mind. 50 mm
Gewächshaus Flora 23	1230 mm	1810 mm	ca. 800 mm	mind. 50 mm
Gewächshaus Flora 24	1230 mm	2450 mm	ca. 800 mm	mind. 50 mm
Gewächshaus Flora 25	1230 mm	3070 mm	ca. 800 mm	mind. 50 mm
Gewächshaus Flora 26	1230 mm	3700 mm	ca. 800 mm	mind. 50 mm

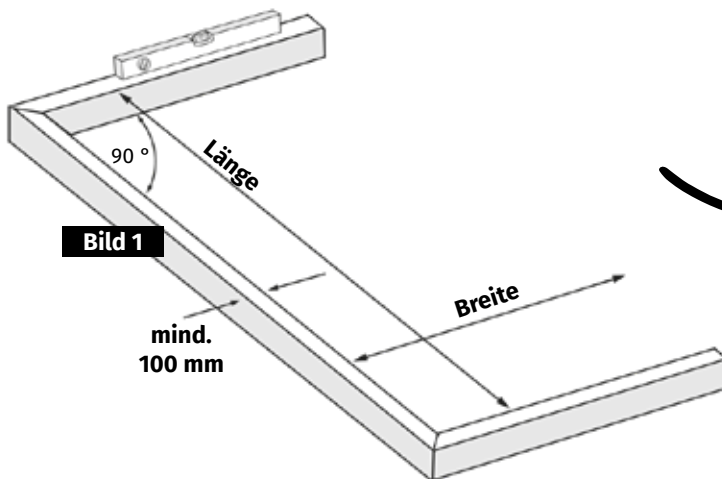


Bild 1

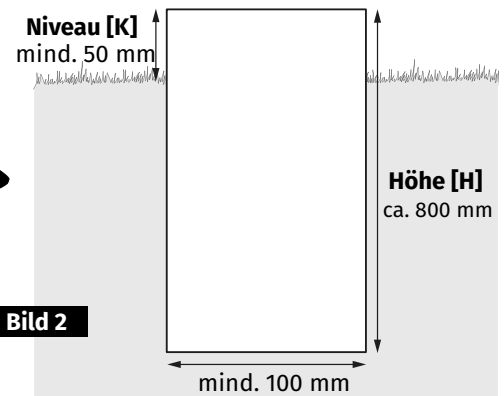
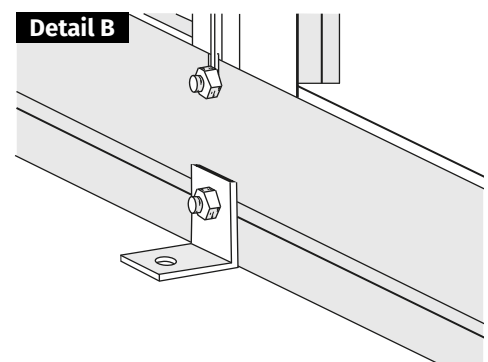


Bild 2



Detail A



Detail B

## Zusammenstellung der Gewächshausrahmen



### Hinweis!

Da Ihr Gewächshaus modular aufgebaut ist und für den Transport optimiert verpackt, besteht der Bausatz aus mehreren Packstücken. Nachfolgend finden Sie die Übersicht aus welcher Sie die Kartons für Ihr Produkt leicht identifizieren können.

### Flora 22

Bezeichnung		
Rahmen Grundpaket 2 Feld	1	Paket
Kleinteile- und Gummipaket	1	Paket
Stegplattenpaket Satz A	1	Paket
Stegplattenpaket Ergänzung	1	Paket

### Flora 25

Bezeichnung		
Rahmen Grundpaket 3 Feld	1	Paket
Rahmen Ergänzungspaket 2 Feld	1	Paket
Kleinteile- und Gummipaket	1	Paket
Stegplattenpaket Satz B	1	Paket
Stegplattenpaket Ergänzung	2	Paket

### Flora 23

Bezeichnung		
Rahmen Grundpaket 3 Feld	1	Paket
Kleinteile- und Gummipaket	1	Paket
Stegplattenpaket Satz B	1	Paket
Stegplattenpaket Ergänzung	1	Paket

### Flora 26

Bezeichnung		
Rahmen Grundpaket 2 Feld	1	Paket
Rahmen Ergänzungspaket 2 Feld	2	Paket
Kleinteile- und Gummipaket	1	Paket
Stegplattenpaket Satz A	1	Paket
Stegplattenpaket Ergänzung	3	Paket

### Flora 24

Bezeichnung		
Rahmen Grundpaket 2 Feld	1	Paket
Rahmen Ergänzungspaket 2 Feld	1	Paket
Kleinteile- und Gummipaket	1	Paket
Stegplattenpaket Satz A	1	Paket
Stegplattenpaket Ergänzung	2	Paket

# Rahmen Grundpaket „2-Feld“

Skizze	Art.-Nr.	Bezeichnung	Länge	Stk.
	40445_1254	Bodenprofil 1254 mm	1254 mm	3
	PG01_1254	Firstprofil 1254 mm	1254 mm	1
	PG02_1254	Regenrinne 1254 mm	1254 mm	1
	9040143	Seiteneckprofil 1633 mm	1633 mm	2
	21331_1254_Flora	Querstrebe 1254 mm - FLORA	1254 mm	2
	9140150	Türeingangsprofil 1633 mm	1633 mm	5
	40446_0327	Dachstütze 327 mm	327 mm	2
	2101_1633	Dichtungsprofil für Türeingang	1633 mm	1
	9040068	Seitenwandstrebe 1633 mm	1633 mm	2
	2855_1260	Dachstrebe 1260 mm	1260 mm	1
	2853_1260	Dacheckprofil 1260 mm	1260 mm	2
	21324_1254	Türschiene oben	1254 mm	1
	99633_1254	Türschiene unten	1254 mm	1
	21340_0647	Türrollenprofil	647 mm	2
	21642_0651	Fensteranschlagprofil	651 mm	1
	9040242	Fensterprofil seitlich ET	617 mm	2
	21641_0630	Fensterprofil unten	630 mm	1
	21341_0630	Scharnierprofil	630 mm	1
	TB125_1723	Windverband Seite 1723 mm	1723 mm	4
	TB125_1368	Windverband Dach 1368 mm	1368 mm	2
	21330_0610	U-Profil 610/16 mm	610 mm	8
























## Rahmen Grundpaket „3-Feld“

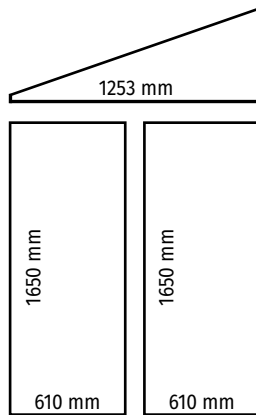
Skizze	Art.-Nr.	Bezeichnung	Länge	Stk.
	40445_1871	Bodenprofil 1871 mm	1871 mm	1
	40445_1254	Bodenprofil 1254 mm	1254 mm	2
	PG01_1871	Firstprofil 1871 mm	1871 mm	1
	PG02_1871	Regenrinne 1871 mm	1871 mm	1
	9040143	Seiteneckprofil 1633 mm	1633 mm	2
	21331_1254_Flora	Querstrebe 1254 mm - Flora	1254 mm	2
	9140150	Türeingangsprofil 1633 mm	1633 mm	6
	40446_0327	Dachstütze 327 mm	327 mm	2
	2101_1633	Dichtungsprofil für Türeingang	1633 mm	1
	9040068	Seitenwandstrebe 1633 mm	1633 mm	3
	2855_1260	Dachstrebe 1260 mm	1260 mm	2
	2853_1260	Dacheckprofil 1260 mm	1260 mm	2
	21324_1254	Türschiene oben	1254 mm	1
	99633_1254	Türschiene unten	1254 mm	1
	21340_0647	Türrollenprofil	647 mm	2
	21642_0651	Fensteranschlagprofil	651 mm	1
	9040242	Fensterprofil seitlich ET	617 mm	2
	21641_0630	Fensterprofil unten	630 mm	1
	21341_0630	Scharnierprofil	630 mm	1
	TB125_1723	Windverband Seite 1723 mm	1723 mm	4
	TB125_1368	Windverband Dach 1368 mm	1368 mm	2
	21330_0610	U-Profil 610/16 mm	610 mm	10
	CT5120165	Gummi halb	1650 mm	1
	CT5130165	Gummi ganz	1650 mm	2

## Ergänzungspaket „2-Feld“

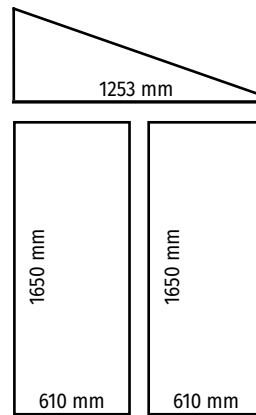
Skizze	Art.-Nr.	Bezeichnung	Länge	Stk.
	40445_1254	Bodenprofil 1254 mm	1254 mm	1
	PG02_1254	Regenrinne 1254 mm	1254 mm	1
	PG01_1254	Firstprofil 1254 mm	1254 mm	1
	9040068	Seitenwandstrebe 1633 mm	1633 mm	1
	2855_1260	Dachstrebe 1260 mm	1260 mm	1
	9140082	Koppelstrebe Seitenwand 1633 mm	1633 mm	1
	40447_1260	Koppelstrebe Dach 1260 mm	1260 mm	1
	9040518	Verbinder 20x20 mm	250 mm	3
	21642_0651	Fensteranschlagprofil	651 mm	1
	9040242	Fensterprofil seitlich ET	617 mm	2
	21641_0630	Fensterprofil unten	630 mm	1
	21341_0630	Scharnierprofil	630 mm	1
	21330_0610	U-Profil 610/16 mm	610 mm	5
	690509	Schraube M6x12		15
	690523	Schrauben M6x16		1
	690548	Sechskantmutter M6 mit Flansch		17
	690547	Mutter M6		1
	690549	Sechskantmutter M6 - selbstsichernd		1
	9040556	Bohrschraube 4,8x13		14
	690622	Rhombusschraube		2
	690592	Blechschraube 4,8x22		4
	9040311	Fensteraufsteller		1
	CT5120165	Gummi halb	1650 mm	6
	CT513GAR128	Gummi ganz	1280 mm	1
	CT5130165	Gummi ganz	1650 mm	1

## Gummi und Kleinteilekarton

Skizze	Art.-Nr.	Bezeichnung	Länge	Stk.
	CT512GAR28	Gummi halb	2800 cm	1
	CT513GAR470	Gummi ganz	470 cm	1
	PG03	Firstabdeckung links	-	1
	PG04	Firstabdeckung rechts	-	1
	9040471	Regenablauf links	-	1
	9040488	Regenablauf rechts	-	1
	9040495	Abdeckkappe Bodenprofil	-	2
	PG08	Abdeckung Bodenprofil - hinten	-	2
	PG07	Abdeckung Querstrebe - hinten	-	2
	PG06	Aufnahme First	-	2
	664548	Türrolle	-	4
	664555	Achsbolzen	-	4
	9040341	Winkel für Bodenprofil	-	2
	GHP02	Türgriff außen	-	1
	GHP03	Türgriff innen	-	1
	665973	Türschienenschutz	-	2
	3901411	Aluminium Selbstklebeband	50 lfm	1
	690509	Schrauben M6x12	-	59
	690523	Schrauben M6x16	-	1
	690547	Mutter M6	-	9
	690548	Sechskantmutter M6 mit Flansch	-	56
	690549	Sechskantmutter M6 - selbstsichernd	-	1
	690592	Blechschraube 4,8 x 22	-	10
	9040556	Bohrschraube 4,8 x 13	-	39
	690622	Rhombusschraube	-	2



**Seitenwand - links**



**Seitenwand - rechts**

619 mm	656 mm	610 mm	1650 mm	610 mm	
1280 mm		610 mm	1650 mm	610 mm	<b>Flora 22</b>
1280 mm		610 mm	1650 mm	610 mm	<b>Flora 23</b>
619 mm	656 mm	610 mm	1650 mm	610 mm	<b>Flora 24</b>
1280 mm		610 mm	1650 mm	610 mm	<b>Flora 25</b>
619 mm	656 mm	610 mm	1650 mm	610 mm	<b>Flora 26</b>



**Hinweis!**

Zum Abkleben an der Oberseite der Doppelstegplatten wird ein Aluminium Klebeband mitgeliefert. Dadurch wird verhindert, dass Insekten von der Oberseite in die Doppelstegplatten gelangen. Wir empfehlen die Unterseite der Stegplatten nicht mit dem Klebeband zu verschließen, damit evtl. auftretendes Kondenswasser nach unten hin abfließen kann!



### Verbinden der Längsteile

Im ersten Schritt verbinden Sie die Bodenprofile, die Regenrinnen und den First mit den mitgelieferten Vierkantverbindern. **Boden, Regenrinne und First müssen die gleiche Länge haben!**

Für die Modelle Flora 22 und Flora 23, bei denen Bodenprofile, Regenrinnen und der First durchgängig sind, entfällt dieser Schritt. Wenn Sie das Modell Flora 22 oder Flora 23 erworben haben, springen Sie bitte direkt zu Seite 22 und beginnen Sie dort mit der Montage des Bodenrahmens.



### Hinweis für Flora 25

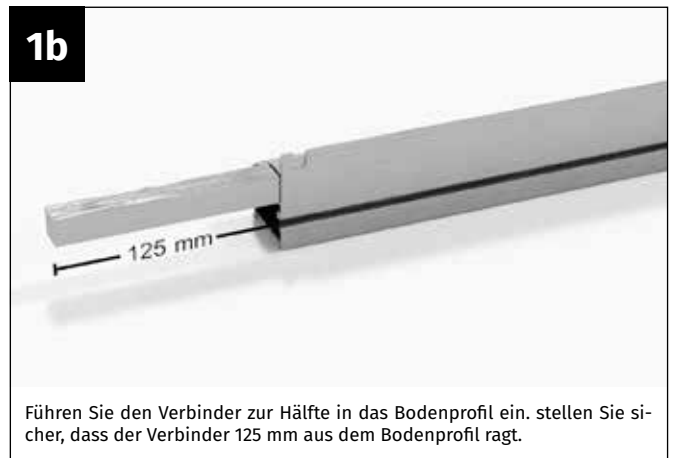
Die Positionierung der Profile für 3 Felder bei Bodenprofil, Regenrinne und beim First muss übereinstimmen. Es wird empfohlen, die längeren Profile für 3 Felder vorzugsweise zuerst einzusetzen. Um dies zu vereinfachen, legen Sie die Bodenprofile und Regenrinnen nebeneinander und stellen Sie sicher, dass die Positionen der Profile für 3 Felder identisch sind, bevor Sie mit dem Zusammenbau beginnen. Positionieren Sie die Längsprofile von Anfang an korrekt und fahren Sie erst dann mit deren Zusammenbau und Verschraubung fort.

1a



Legen Sie ein Bodenprofil und einen Verbinder bereit.

1b



Führen Sie den Verbinder zur Hälfte in das Bodenprofil ein. Stellen Sie sicher, dass der Verbinder 125 mm aus dem Bodenprofil ragt.

1c



Verschrauben Sie den Verbinder mit einer Bohrschraube 4,8x13 mm.

1d



Stecken Sie das zweite Bodenprofil auf den Verbinder.

1e



Drücken Sie die Bodenprofile fest zusammen, bis kein Spalt mehr sichtbar ist.

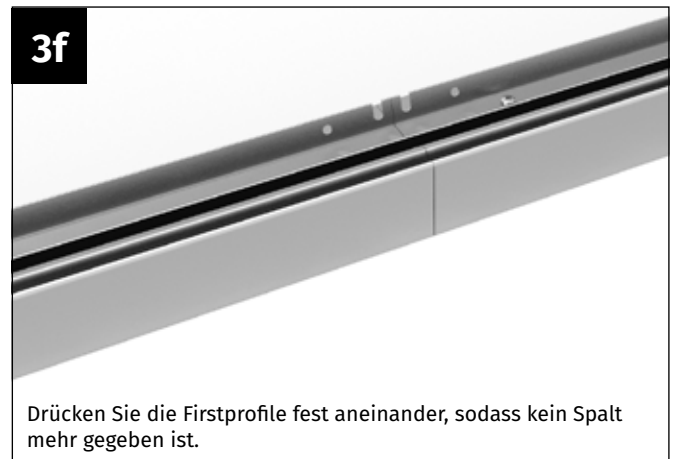
1f



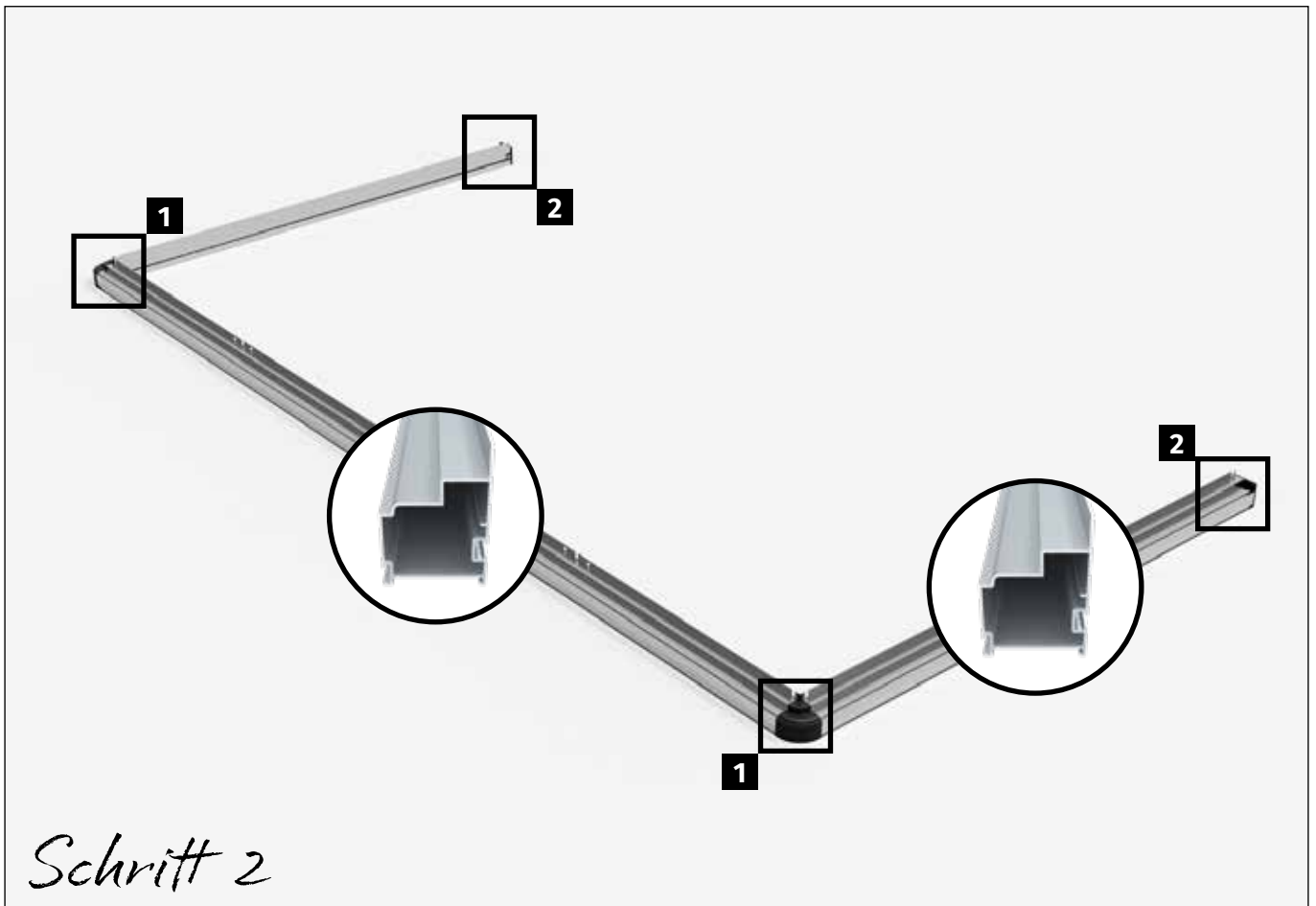
Verschrauben Sie den Verbinder mit einer Bohrschraube 4,8x13 mm.



**2a****2b****2c****2d****2e****2f****2g**



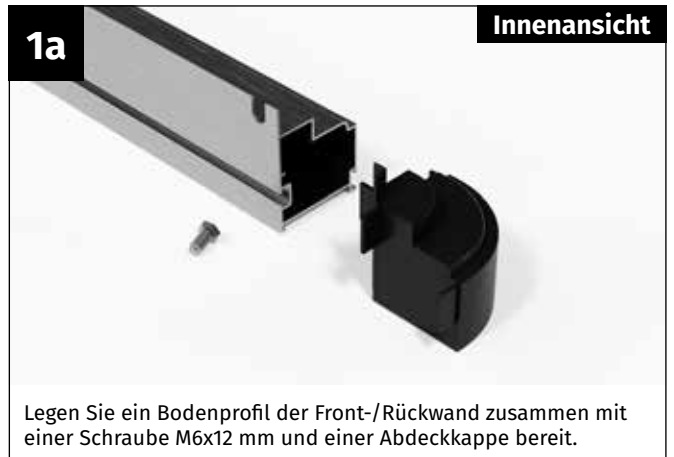
**- Leerseite -**



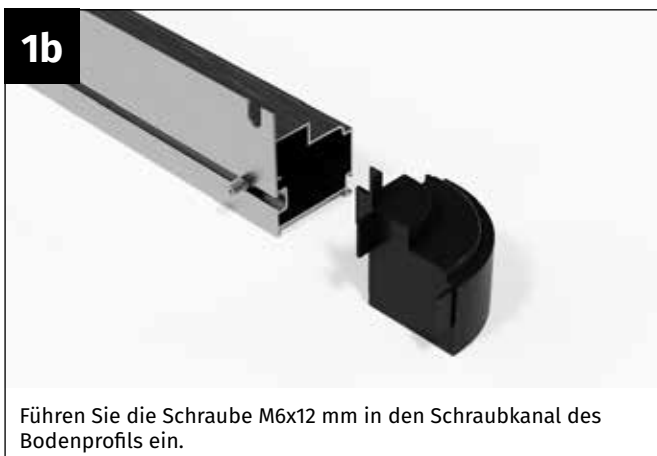
### Bodenrahmen

Im nächsten Bauabschnitt verbinden Sie die Bodenprofile an den Ecken. Bevor Sie die Abdeckkappe einschieben, führen Sie jeweils eine Schraube M6x12 mm in den Schraubkanal des Bodenprofils ein. Mit diesen Schrauben M6x12 mm werden die Bodenprofile mithilfe des Winkels (Nr. 9040341) verschraubt.

Falls Sie für das Gewächshaus ein Winkelset mitbestellt haben, empfiehlt es sich, die Schrauben M6x12 mm im Voraus in den Schraubkanal einzuführen.



Legen Sie ein Bodenprofil der Front-/Rückwand zusammen mit einer Schraube M6x12 mm und einer Abdeckkappe bereit.



Führen Sie die Schraube M6x12 mm in den Schraubkanal des Bodenprofils ein.



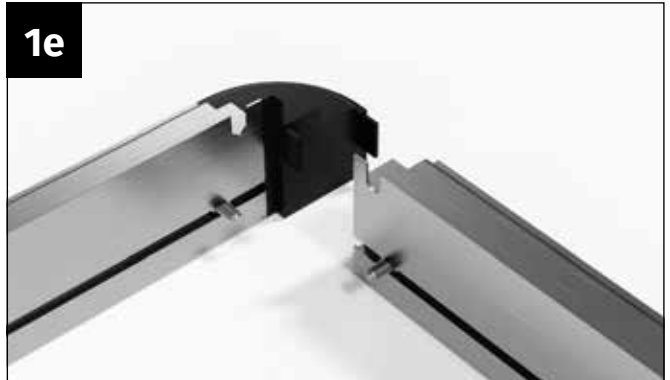
Setzen Sie die Abdeckkappe auf das Bodenprofil auf.

1d



Legen Sie nun ein Bodenprofil der Seitenwand und eine Schraube M6x12 mm bereit.

1e



Führen Sie die Schraube M6x12 mm in den Schraubkanal des Bodenprofils ein.

1f



Setzen Sie das Bodenprofil auf die Abdeckkappe. Bereiten Sie den Kunststoffwinkel vor, um die Bodenprofile zu verschrauben.

1g



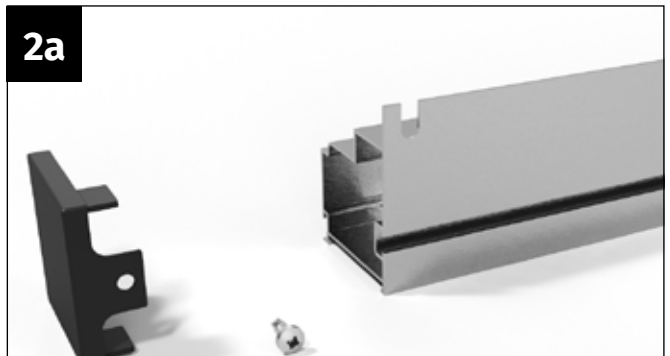
Setzen Sie den Winkel auf die beiden Schrauben M6x12 mm.

1h



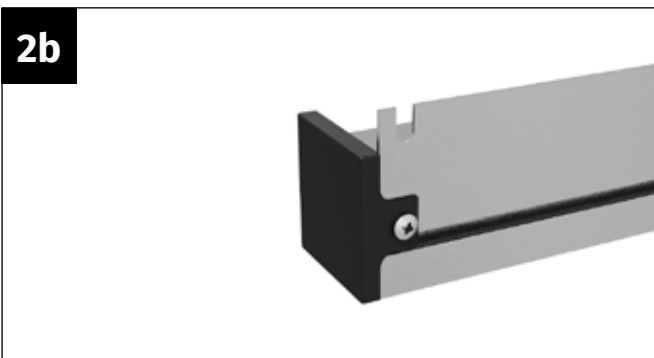
Verschrauben Sie den Winkel mit den zwei Flanschmutter M6. Stellen Sie sicher, dass alle Teile fest aneinanderliegen!

2a



Nehmen Sie die Abdeckung des Bodenprofils und eine Bohrschraube 4,8x13 mm zur Hand.

2b

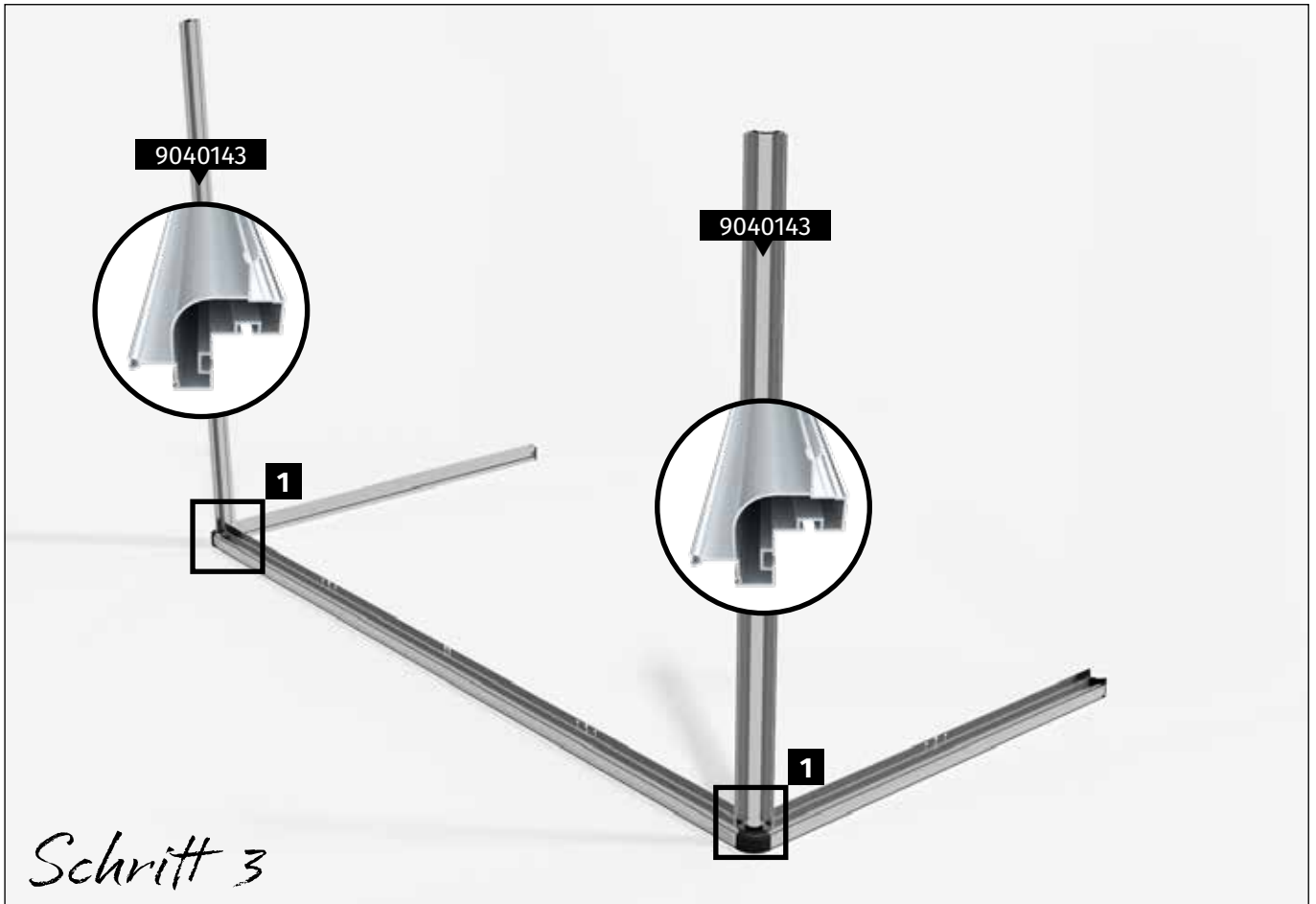


Setzen Sie die Abdeckung auf das Bodenprofil und verschrauben Sie sie mithilfe der Bohrschraube 4,8x13 mm fest mit dem Bodenprofil.



### Wiederholen

Wiederholen Sie diesen Vorgang an der zweiten Seite!



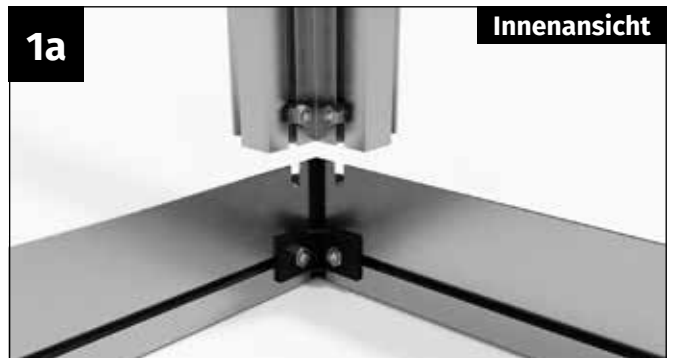
### Montage der Seiteneckprofile

Im nächsten Bauabschnitt werden die Seiteneckprofile an den zwei Ecken montiert. Bevor Sie das Seiteneckprofil aufsetzen, führen Sie jeweils zwei Schrauben M6x12 mm in die Schraubkanäle des Seiteneckprofils ein. Es wird empfohlen, diese Schrauben mit Muttern M6 zu sichern, um ein Verrutschen zu verhindern. Setzen Sie dann das Seiteneckprofil auf und verschrauben Sie es mit zwei Flanschmuttern M6 fest.

**Verfahren Sie an der zweiten Ecke genauso.**

1a

Innenansicht



Führen Sie zwei Schrauben M6x12 mm in die Schraubkanäle des Seiteneckprofils ein. Sichern Sie die Schrauben mit Flanschmuttern M6, um ein Verrutschen zu verhindern.

1b

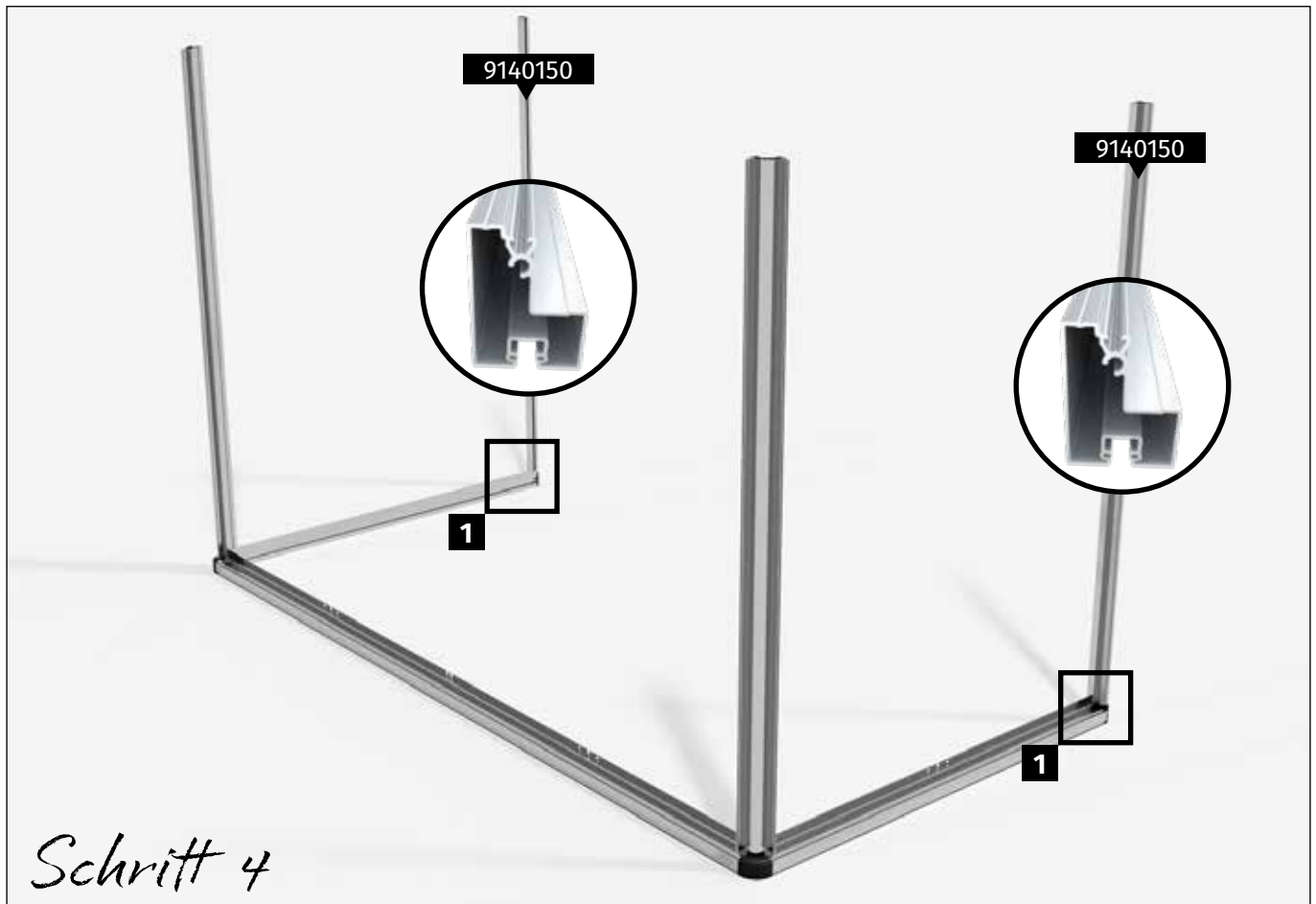


Setzen Sie die Seiteneckprofile auf die Bodenprofile. Positionieren Sie die beiden Schrauben M6x12 mm in den dafür vorgesehenen Ausstanzungen der Bodenprofile.

1c



Verschrauben Sie das Seiteneckprofil fest mit zwei Flanschmuttern M6.



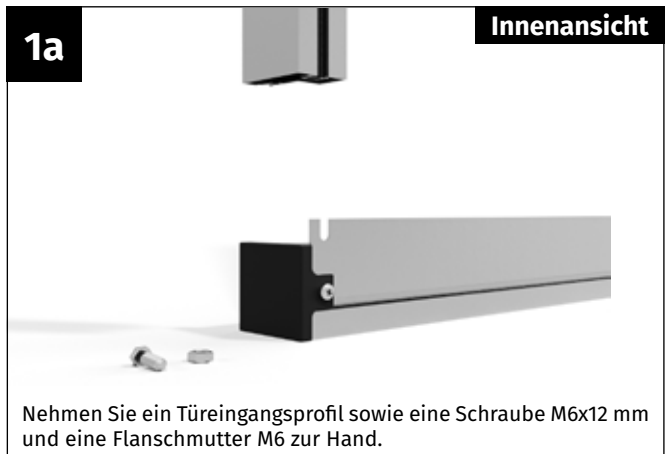
### Montage der Wandanschlüsse

Im nächsten Bauabschnitt werden die Wandanschlüsse montiert. Als Wandanschluss dienen die Türeingangsprofile mit der Art.-Nr. 9140150. Diese werden jeweils am hinteren Ende der beiden Bodenprofile angebracht. Achten Sie darauf, dass die flache Seite des Profils nach außen zeigt. Setzen Sie das Türeingangsprofil auf und verschrauben Sie es fest mit einer Flanschmutter M6.

**Verfahren Sie mit beiden Profilen gleich.**

1a

Innenansicht

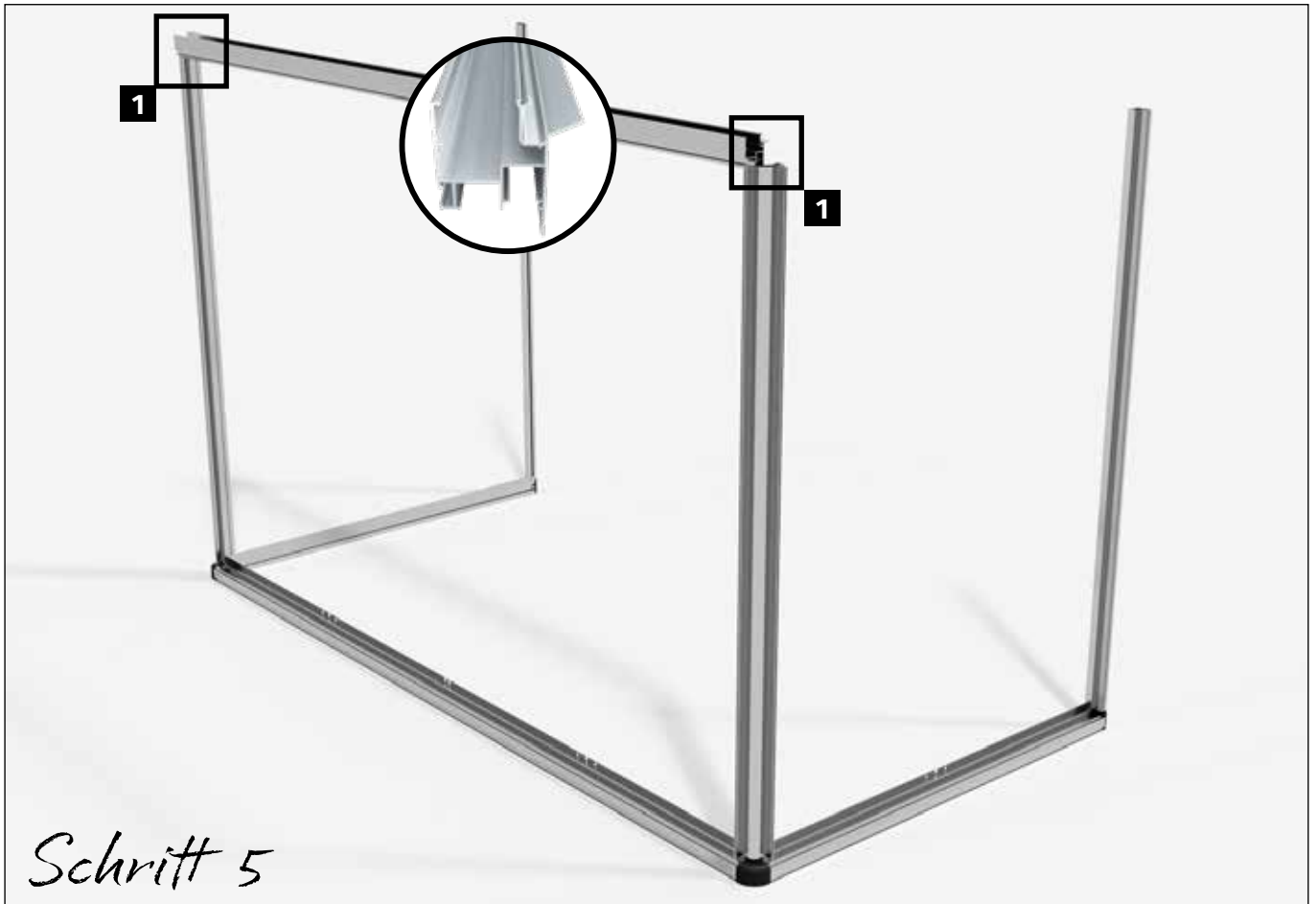


1b



1c





### Montage der Regenrinnen

Im nächsten Bauabschnitt wird die Regenrinne auf die Seiteneckprofile aufgesetzt und mit diesen verschraubt. Dieser Montageschritt sollte von zwei Personen durchgeführt werden, um sicherzustellen, dass die Regenrinne an beiden Seiten parallel verschraubt werden kann.

Bereiten Sie für diesen Montageschritt die Regenrinne, Schrauben M6x12 mm und Flanschmutter M6 vor.

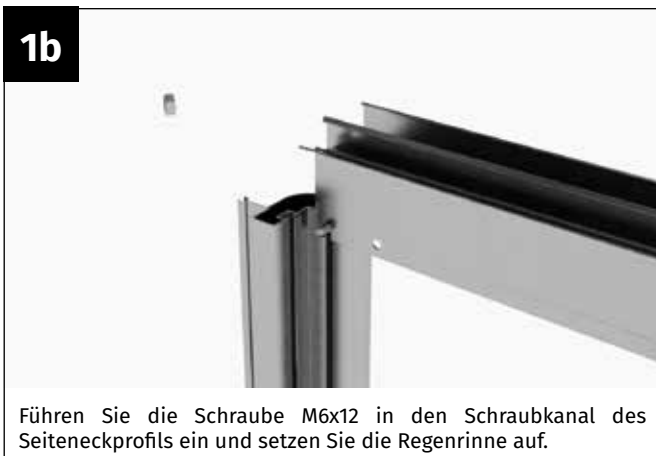
1a

Innenansicht



Bereiten Sie die Regenrinne, eine Schraube M6x12 mm und eine Flanschmutter M6 vor.

1b



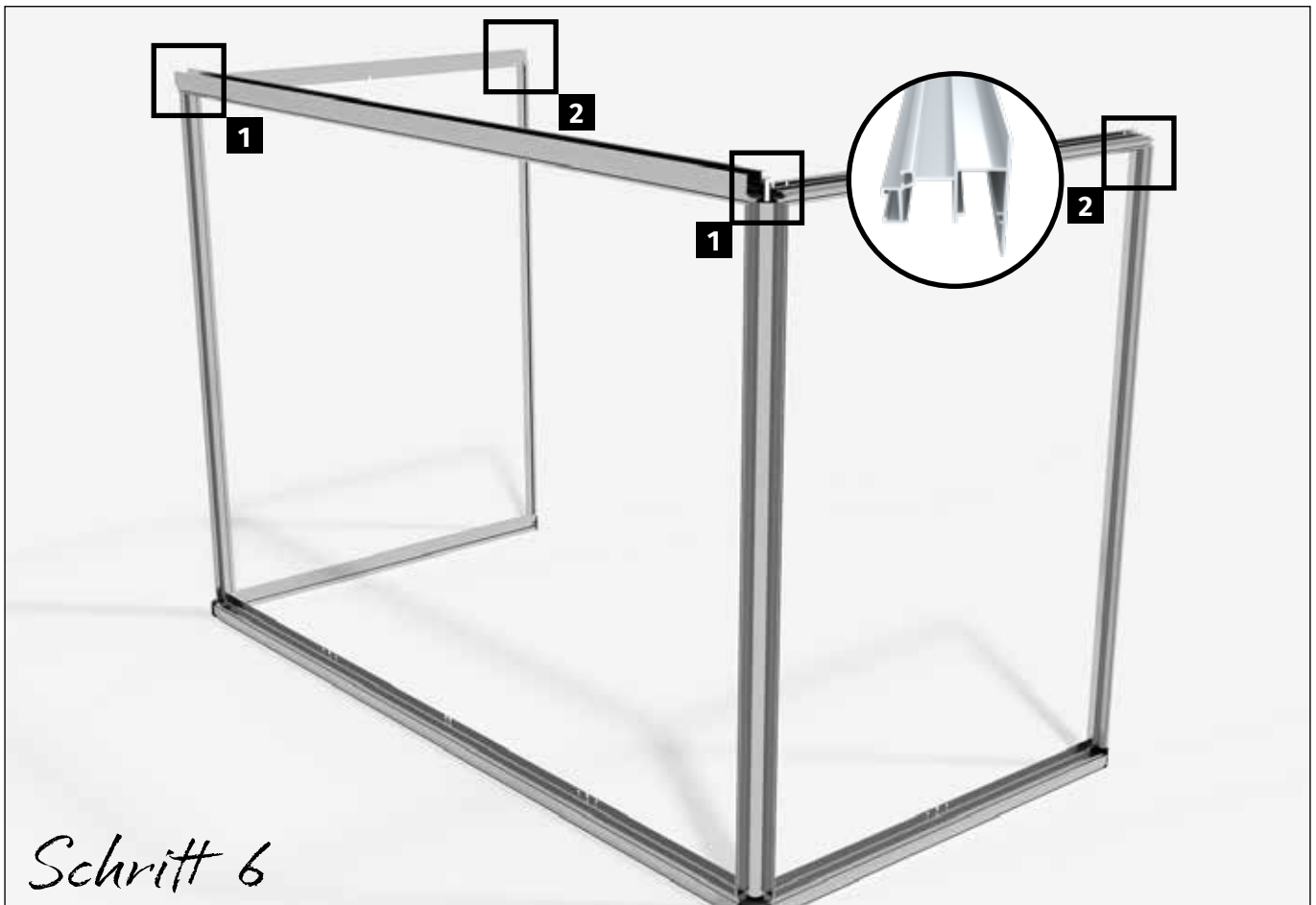
Führen Sie die Schraube M6x12 in den Schraubkanal des Seiteneckprofils ein und setzen Sie die Regenrinne auf.

1c



Verschrauben Sie die Regenrinne fest mit dem Seiteneckprofil mithilfe einer Flanschmutter M6.





### Montage der Querstreben

Im nächsten Bauabschnitt werden die Querstreben der Seitenwände auf die Seiteneckprofile und die Türeingangsprofile aufgesetzt und mit diesen verschraubt. Dieser Montageschritt sollte von zwei Personen durchgeführt werden, um sicherzustellen, dass die Querstreben an beiden Seiten parallel verschraubt werden können.

Bereiten Sie für diesen Montageschritt jeweils eine Querstrebe, Schrauben M6x12 mm und Flanschmutter M6 vor.

1a



Bereiten Sie die Querstrebe, sowie eine Schraube M6x12 mm und eine Flanschmutter M6 vor.

1b



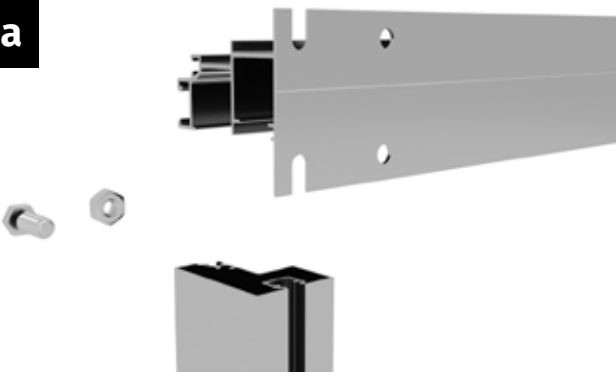
Führen Sie die Schraube M6x12 mm in den Schraubkanal des Seiteneckprofils ein und setzen Sie die Querstrebe auf.

1c



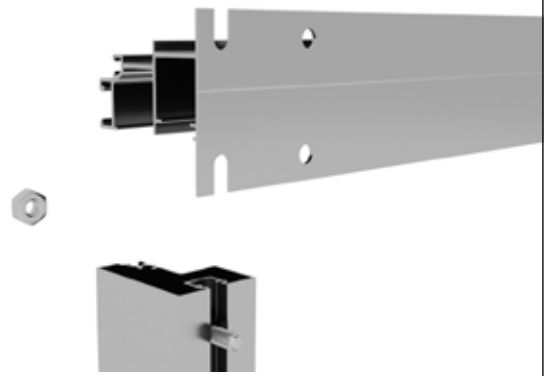
Verschrauben Sie die Querstrebe fest mit dem Seiteneckprofil mithilfe einer Flanschmutter M6.

2a



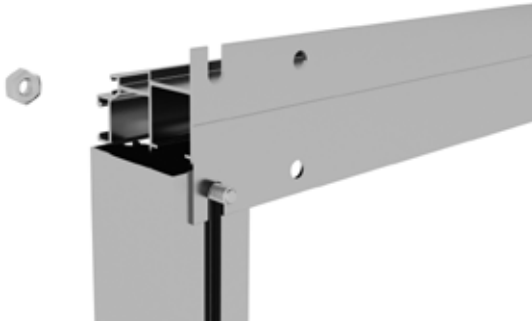
Nehmen Sie eine Schraube M6x12 mm und eine Flanschmutter M6 zur Hand.

2b



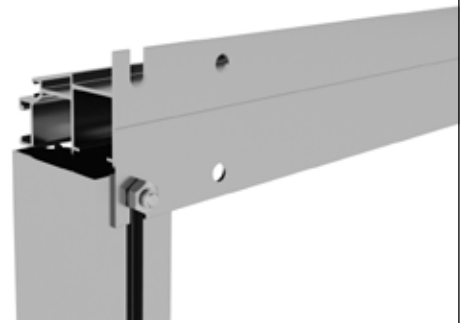
Führen Sie die Schraube M6x12 mm in den Schraubkanal des Türeingangsprofils ein.

2c

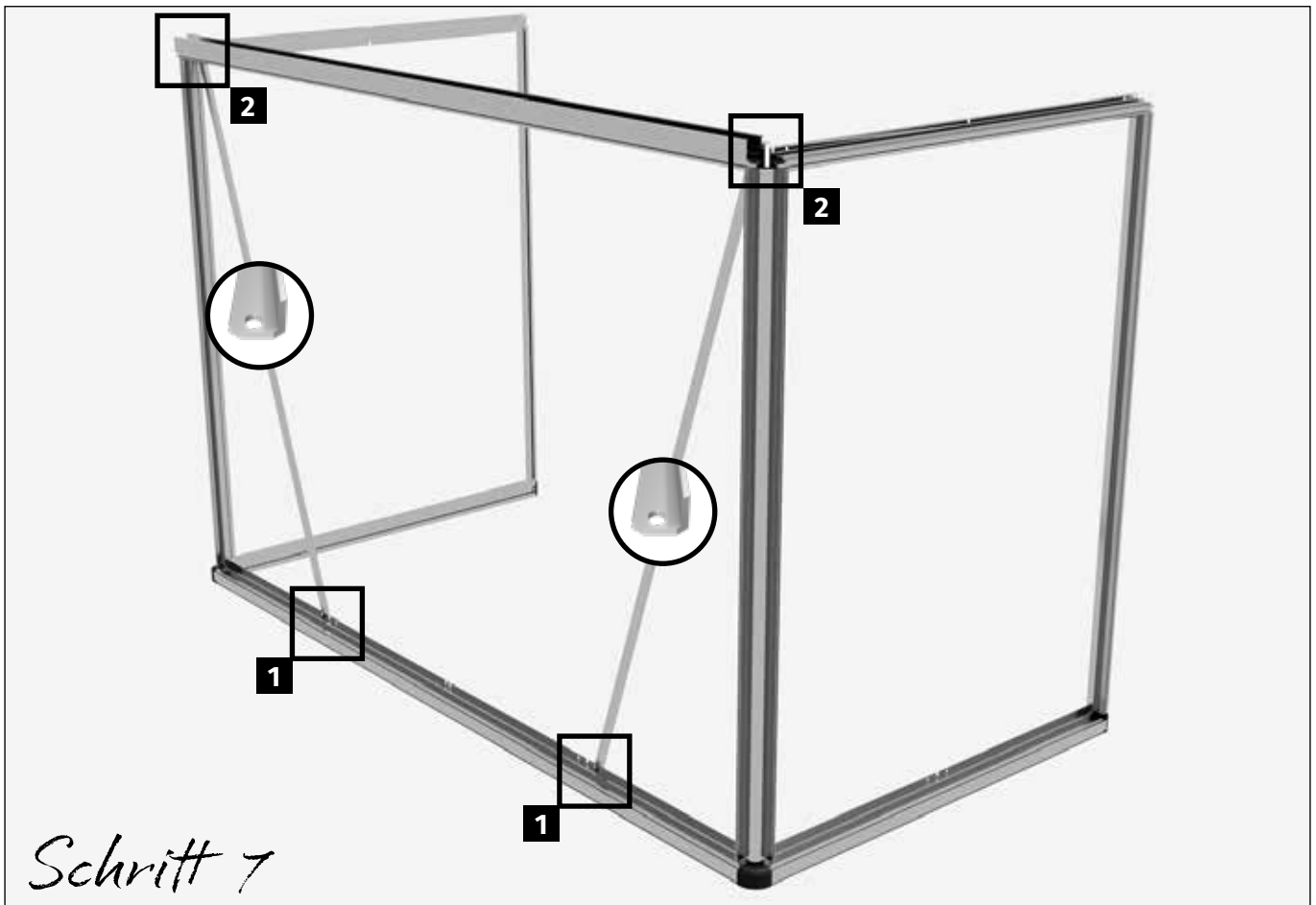


Setzen Sie die Querstrebe auf das Türeingangsprofil auf.

2d



Verschrauben Sie die Querstrebe fest mit dem Türeingangsprofil mithilfe einer Flanschmutter M6.



### Windverbände der Frontwand

Im folgenden Bauabschnitt werden die Windverbände an der Frontwand montiert. Da die Windverbände durch die Langlöcher etwas Spiel haben, ist es ratsam, die Konstruktion so genau wie möglich auszurichten.

Nehmen Sie dazu eine Wasserwaage und richten Sie die Seiteneckprofile im Lot aus. Dies erleichtert später das Einsetzen der Verglasung.

1a

Innenansicht



1b



1c



**2a**

Nehmen Sie eine Schraube M6x12 mm sowie eine Flanschnutter M6 zur Hand.

**2b**

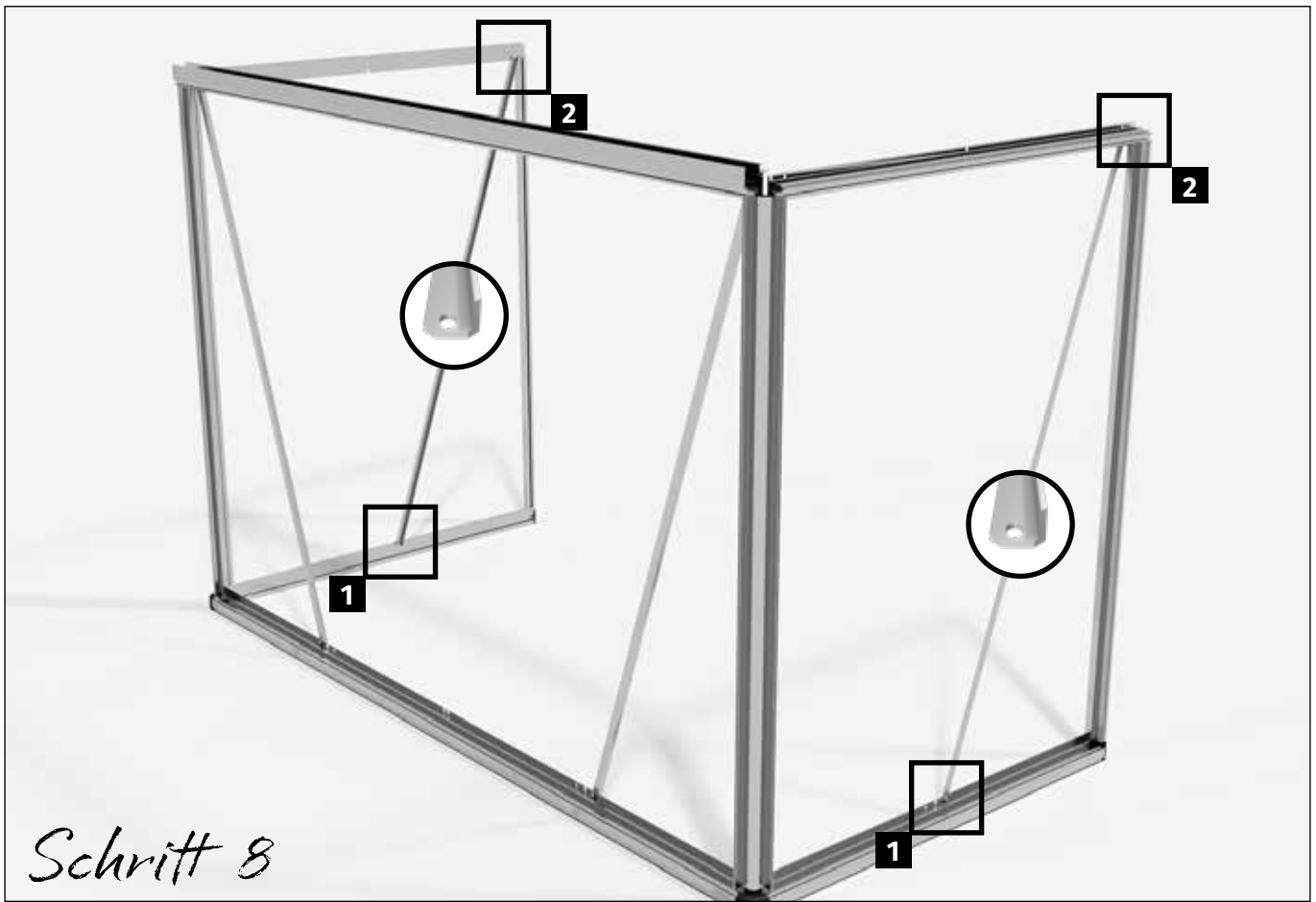
Führen Sie die Schraube M6x12 mm von der Außenseite durch das dafür ausgestanzte Loch der Regenrinne.

**2c**

Setzen Sie den Windverband auf die Schraube auf.

**2d**

Verschrauben Sie den Windverband mit einer Flanschnutter M6 fest mit der Regenrinne.



### Windverbände der Seitenwand

Im folgenden Bauabschnitt werden die Windverbände an den Seitenwänden montiert.

Nehmen Sie auch hier eine Wasserwaage und richten Sie die Seiteneckprofile im Lot aus. Dies erleichtert später das Einsetzen der Verglasung.

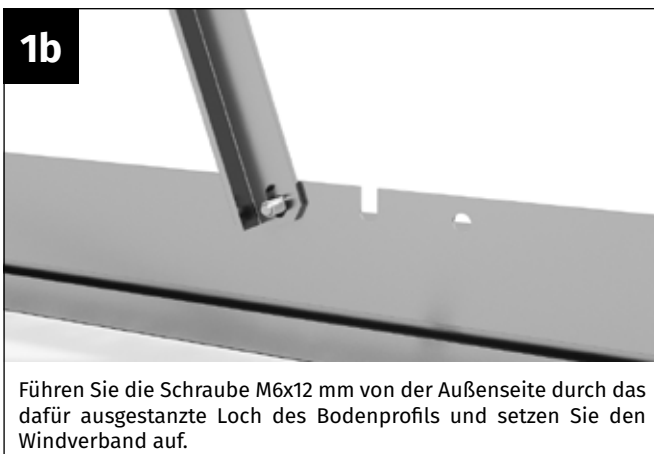
**Hinweis: Dort wo sie die Tür montieren möchten wird kein Windverband eingesetzt!**

1a

Innenansicht



1b



1c



2a



Nehmen Sie eine Schraube M6x12 mm sowie eine Flanschnutter M6 zur Hand.

2b



Führen Sie die Schraube M6x12 mm von der Außenseite durch das dafür ausgestanzte Loch der Regenrinne.

2c



Setzen Sie den Windverband auf die Schraube auf.

2d

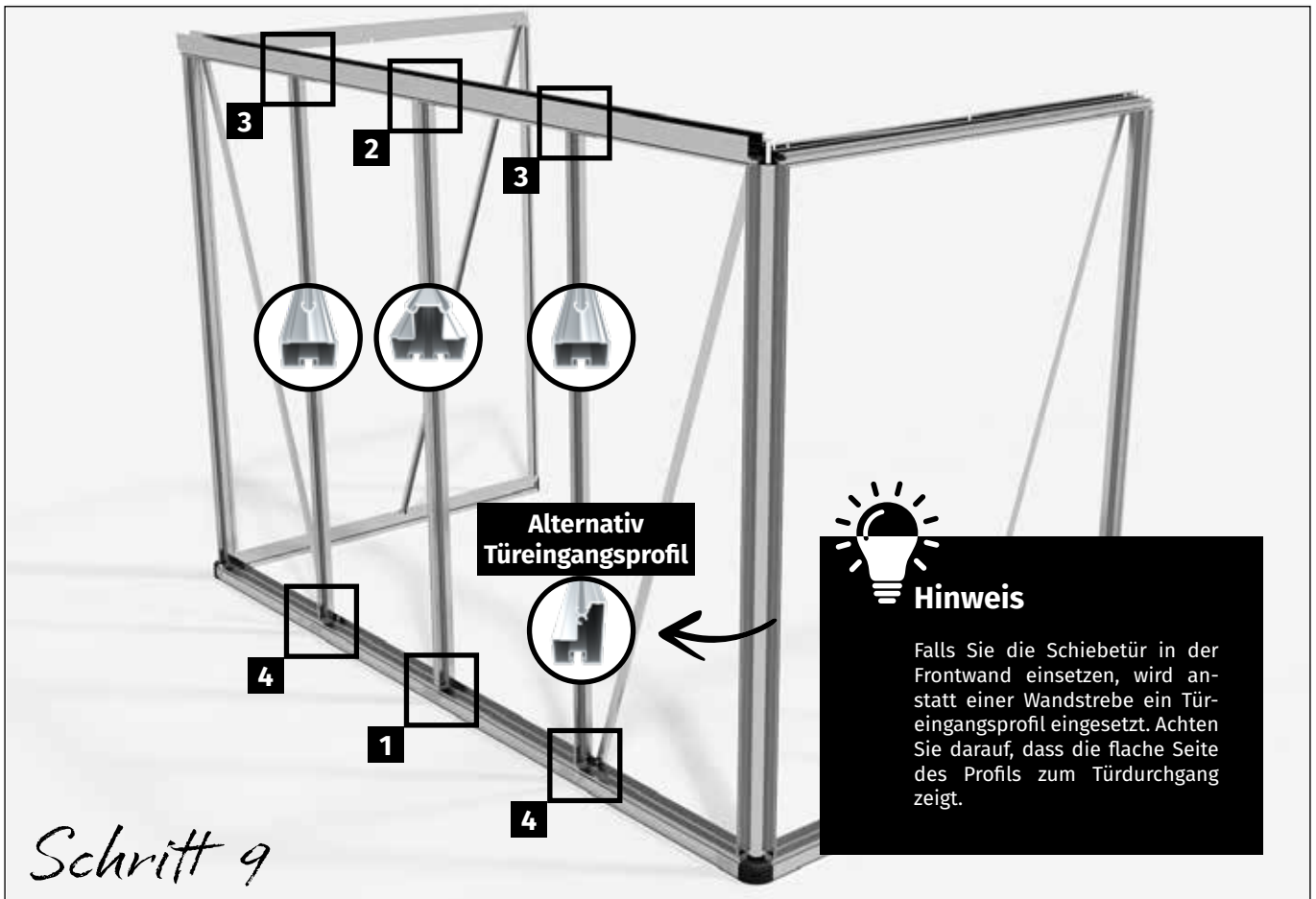


Verschrauben Sie den Windverband mit einer Flanschnutter M6 fest mit der Regenrinne.



### Hinweis

In den Feld wo Sie die Tür montieren möchten wird kein Windverband eingesetzt!



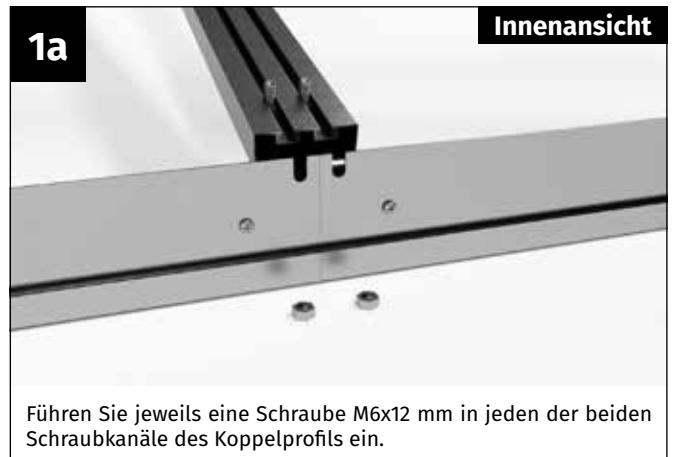
### Strebenmontage Frontwand

Im folgenden Bauabschnitt werden die Streben und die Koppelstreben an der Frontwand montiert. Bitte beachten Sie, dass beim Modell Flora 22 und Flora 23 noch keine Teilung der Längsprofile (First, Regenrinne und Bodenprofil) gegeben ist.

Im Unterschied zu den Abbildungen 1 und 2 wird bei diesen Modellen keine Koppelstrebe verwendet, sondern es werden an jeder Seite nur Seitenwandstreben montiert - siehe Abbildungen 3 und 4.

1a

Innenansicht



1b



1c



**2a**

Nehmen Sie zwei Schrauben M6x12 mm und zwei Flanschmuttern M6 zur Hand.

**2b**

Führen Sie jeweils eine Schraube M6x12 mm in den linken und rechten Schraubkanal der Koppelstrebe ein.

**2c**

Verschrauben Sie das Koppelprofil mit zwei Flanschmuttern M6 fest mit der Regenrinne.

**3a**

Führen Sie eine Schraube M6x12 mm in den Schraubkanal der Strebe ein.

**3b**

Positionieren Sie die Schraube in der Ausstanzung der Regenrinne.

**3c**

Verschrauben Sie die Strebe mit einer Flanschmutter M6 fest mit der Regenrinne.

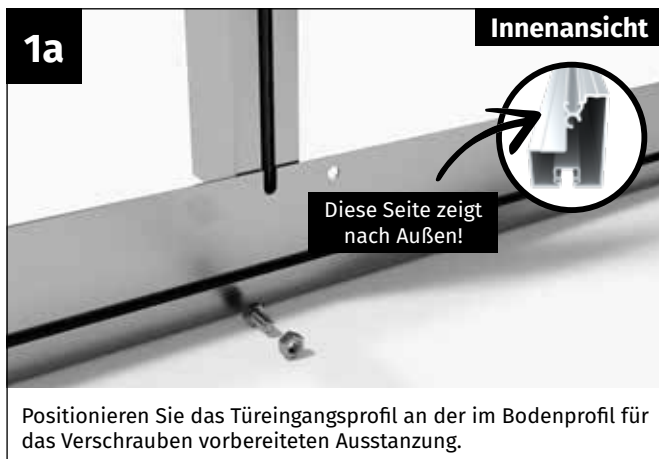
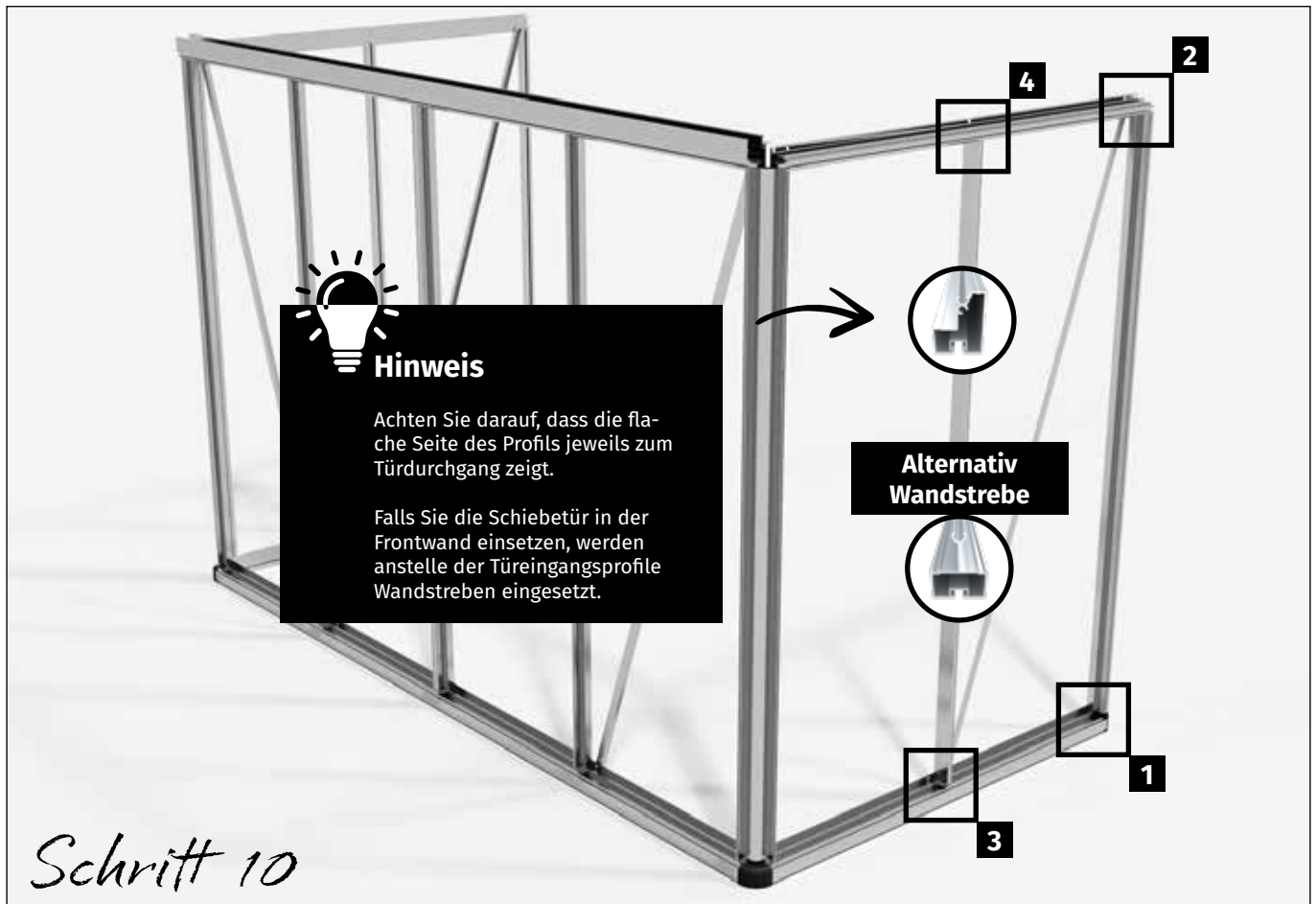
**4a**

Führen Sie eine Schraube M6x12 mm an der Unterseite in den Schraubkanal der Strebe ein.

**4b**

Verschrauben Sie die Strebe mit einer Flanschmutter M6 fest mit dem Bodenprofil.





**2b**

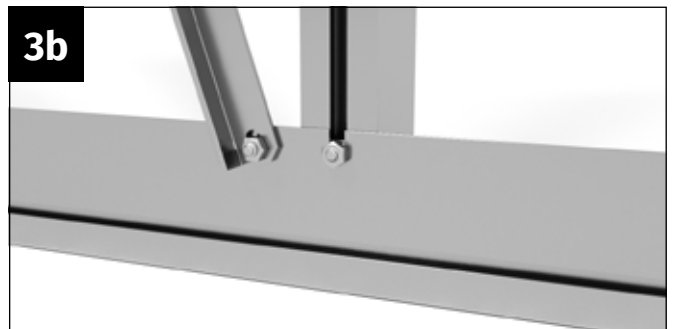
Führen Sie eine Schraube M6x12 mm in den Schraubkanal des Türeingangsprofils ein und positionieren Sie diese in der Ausstanzung der Querstrebe.

**2c**

Verschrauben Sie das Türeingangsprofil mit einer Flanschmutter M6 fest mit der Querstrebe.

**3a**

Führen Sie eine Schraube M6x12 mm an der Unterseite in den Schraubkanal des Türeingangsprofils ein und positionieren Sie diese in der Ausstanzung des Bodenprofils.

**3b**

Verschrauben Sie das Türeingangsprofil mit einer Flanschmutter M6 fest mit dem Bodenprofil.

**4a**

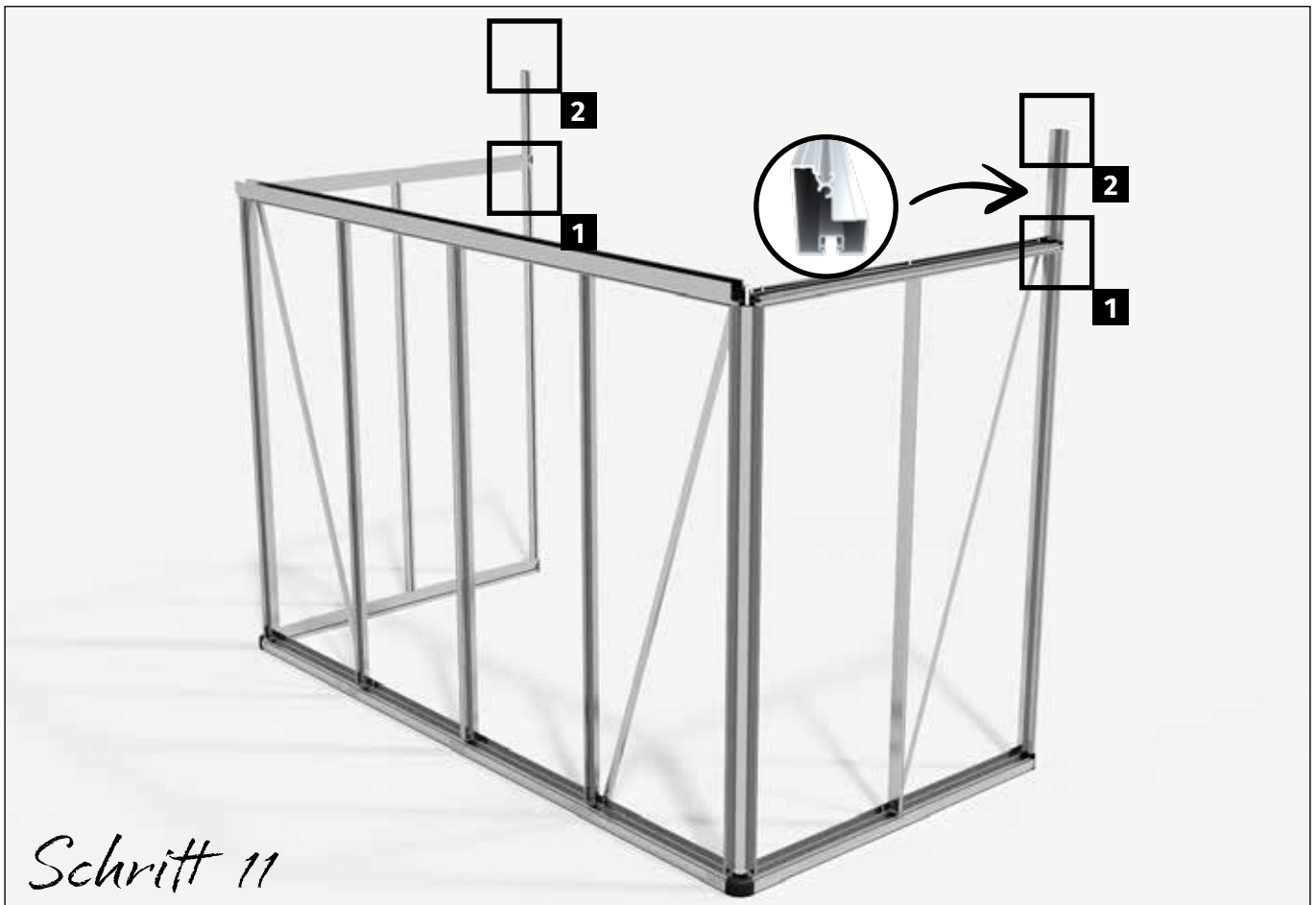
Verschrauben Sie die obere Seite des Türeingangsprofils mit der Querstrebe.

**4b**

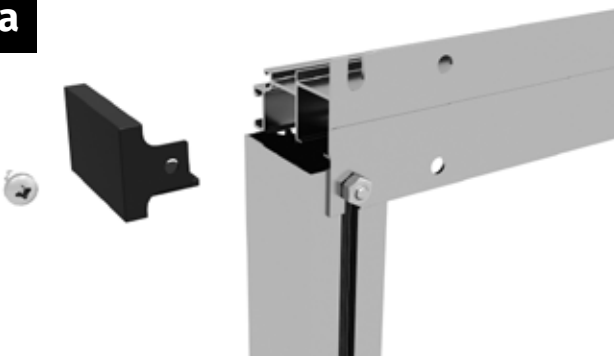
Führen Sie eine Schraube M6x12 mm in den Schraubkanal des Türeingangsprofils ein und positionieren Sie diese in der Ausstanzung der Querstrebe.

**4c**

Verschrauben Sie das Türeingangsprofil mit einer Flanschmutter M6 fest mit der Querstrebe.



1a



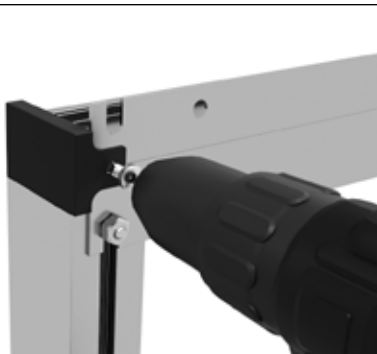
Nehmen Sie die „Abdeckung Querstrebe - hinten“ sowie eine Bohrschraube 4,8x13 mm zur Hand.

1b



Setzen Sie die „Abdeckung Querstrebe - hinten“ auf die Querstrebe auf.

1c



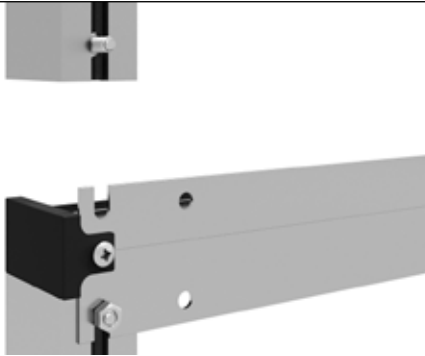
Verschrauben Sie die „Abdeckung Querstrebe - hinten“ an der Querstrebe mit der Bohrschraube 4,8x13 mm. Wir empfehlen, dafür mit einem 4 mm Bohrer vorzubohren.



### Wiederholen

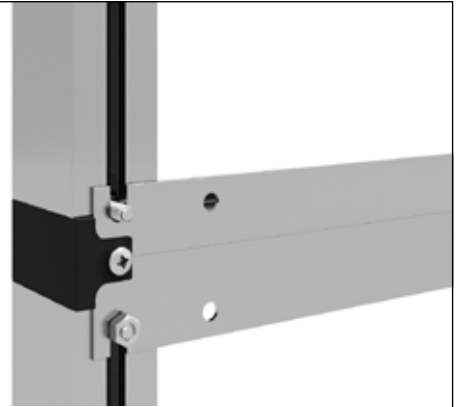
Wiederholen Sie den Vorgang auch auf der zweiten Seite der Querstrebe!

1d



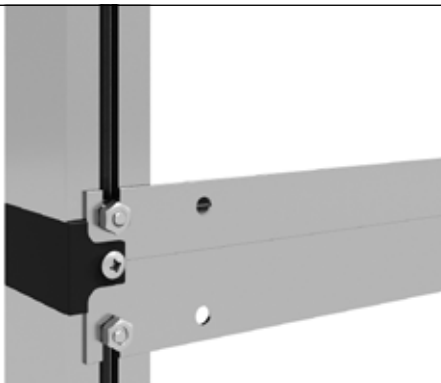
Nehmen Sie die Dachstütze sowie eine Schraube M6x12 mm und eine Flanschmutter M6 zur Hand. Führen Sie die Schraube M6x12 mm in den Schraubkanal der Dachstütze ein.

1e



Setzen Sie die Dachstütze auf das Querprofil auf.

1f



Verschrauben Sie die Dachstütze mit einer Flanschmutter M6 fest mit der Querstrebe.

Außenansicht



Außenansicht der fertig montierten Dachstütze.

2a



Nehmen Sie die Aufnahme First, eine Schraube M6x12 mm sowie eine Flanschmutter M6 für die Montage zur Hand.

2b



Führen Sie eine Schraube M6x12 mm in den Schraubkanal der Dachstütze ein.

2c

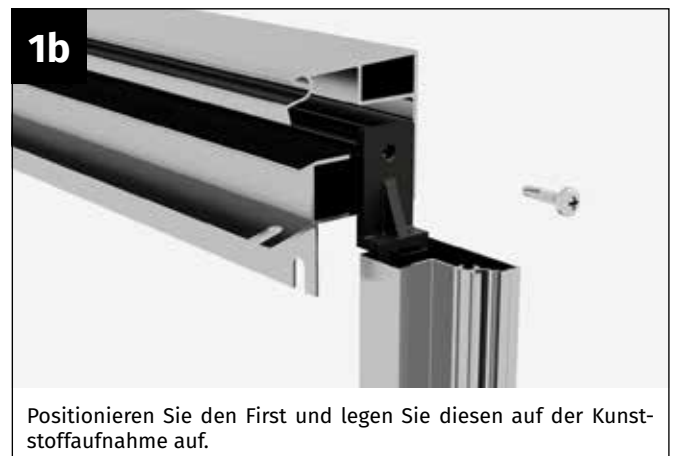
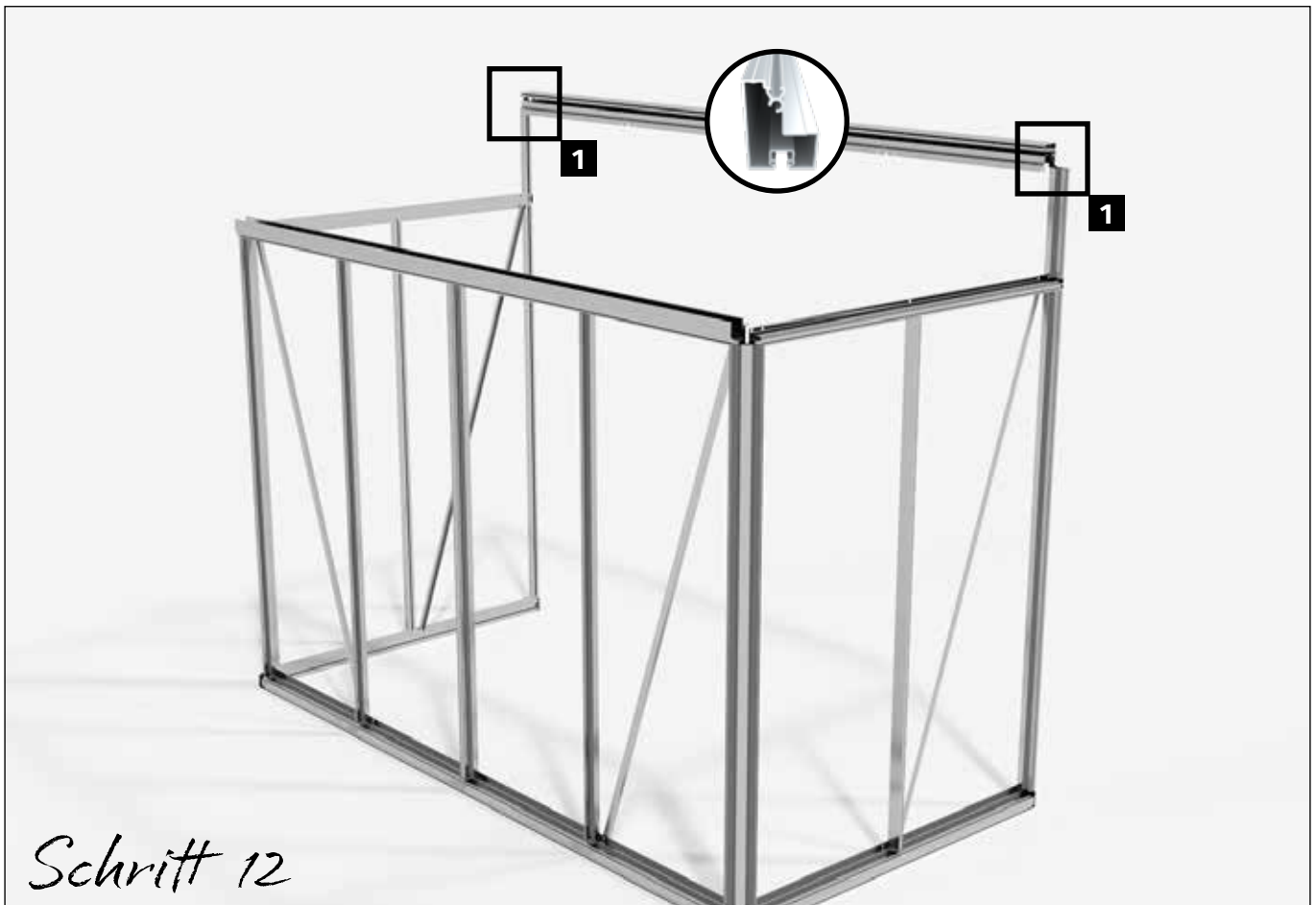


Stecken Sie die Aufnahme First auf die Dachstütze auf. Positionieren Sie die Schraube M6x12 mm in der Aufnahme. Verschrauben Sie die Aufnahme fest mit einer Flanschmutter M6.



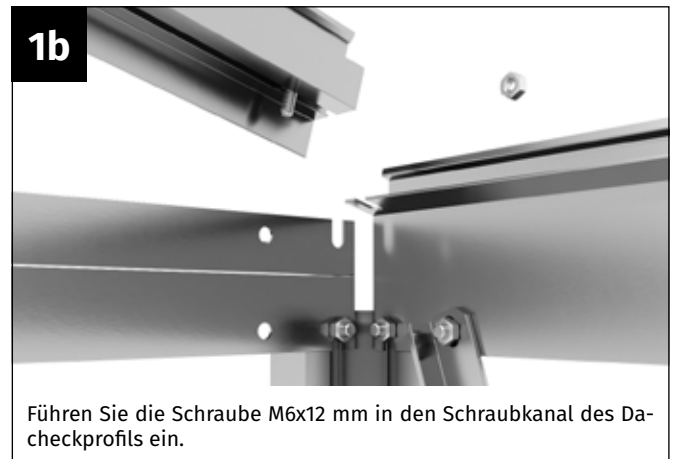
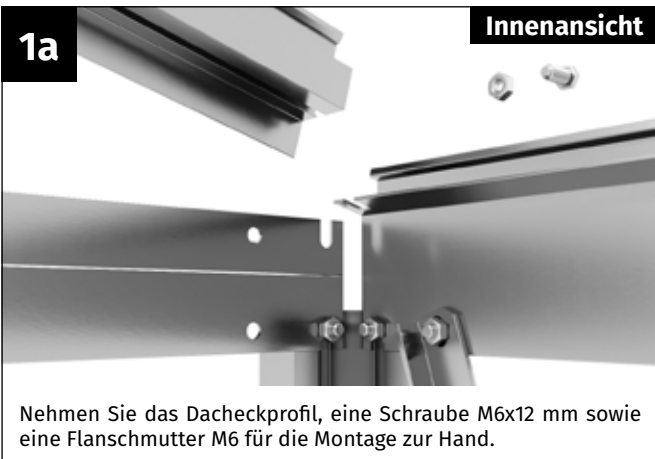
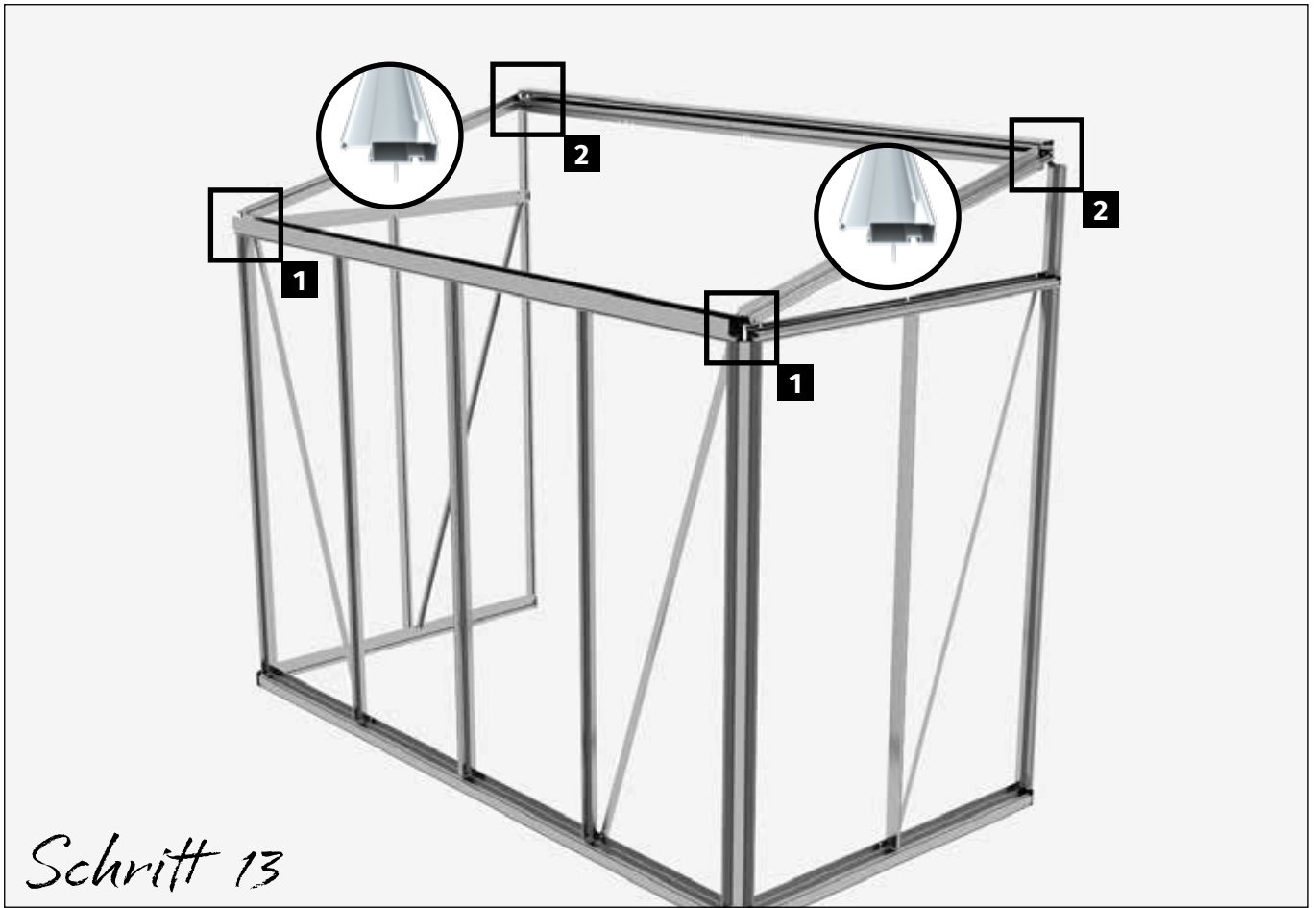
### Wiederholen

Wiederholen Sie den Vorgang auch mit der zweiten Dachstütze!



### Wiederholen

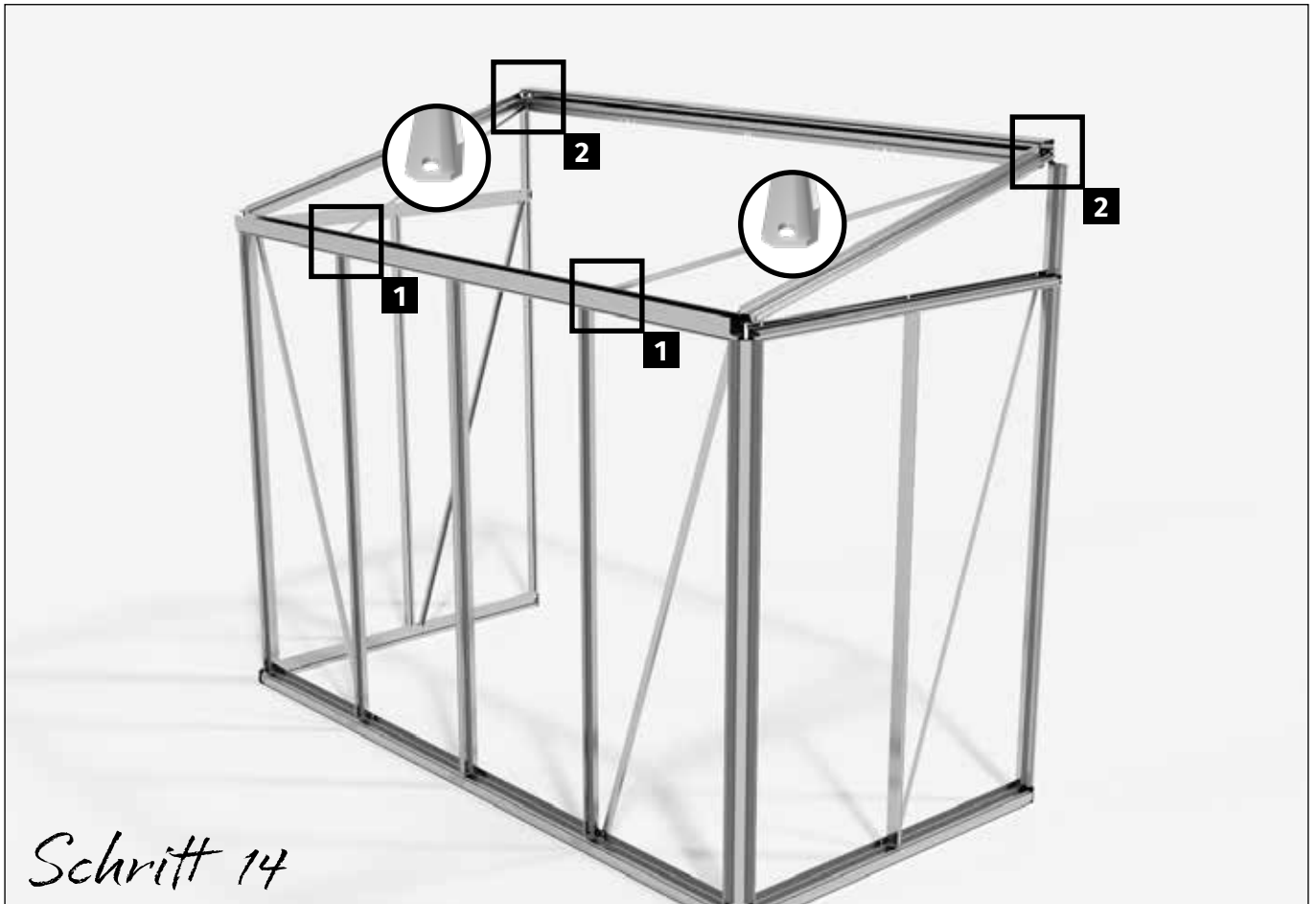
Wiederholen Sie den Vorgang an der zweiten Seite des Firstprofils!



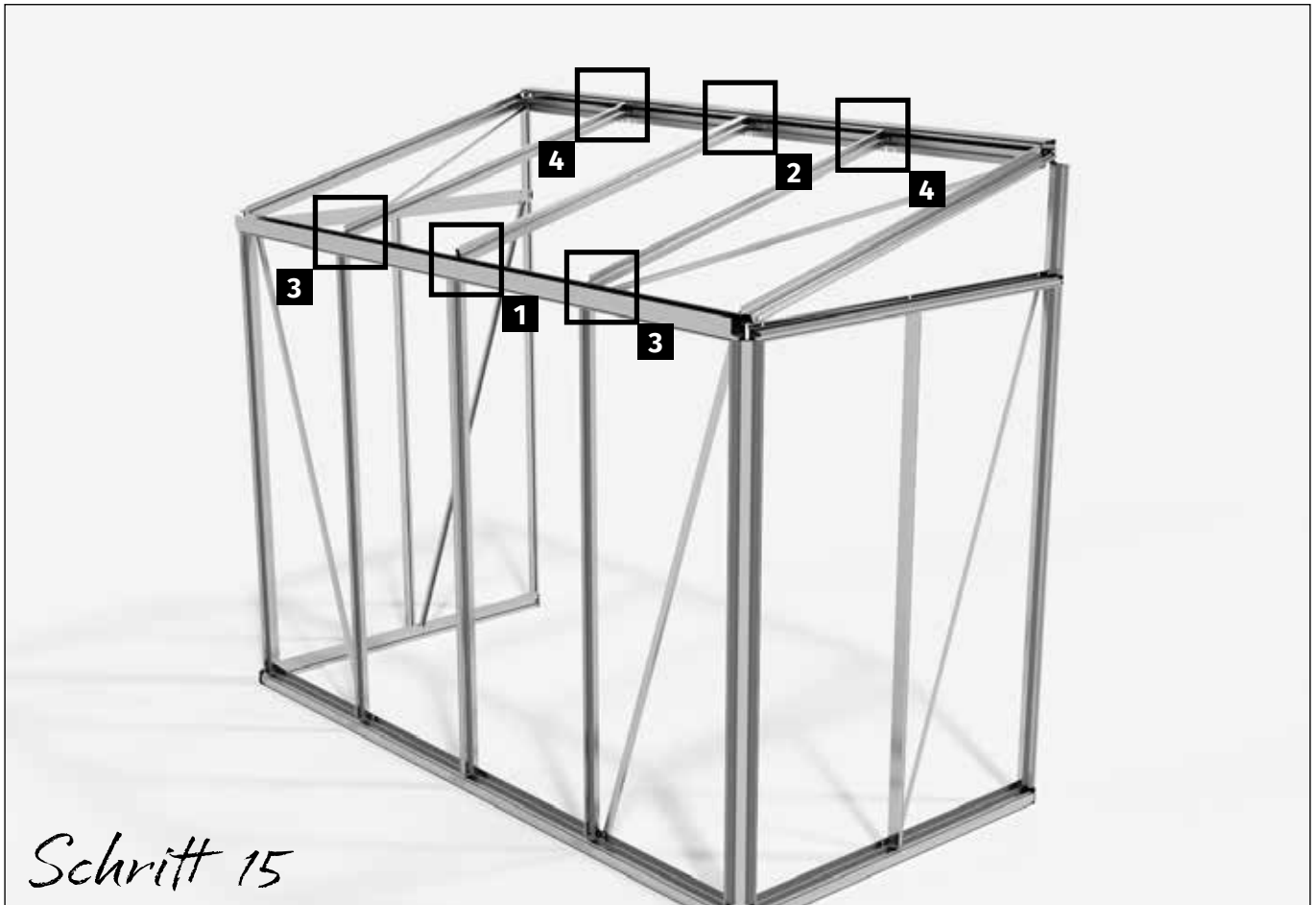


## Wiederholen

Wiederholen Sie den Vorgang mit dem zweiten Dacheckprofil!







### Montage Dachstreben

Achten Sie bitte darauf, dass beim Modell Flora 22 und Flora 23 noch keine Teilung der Längsprofile (First, Regenrinne und Bodenprofil) gegeben ist.

Im Unterschied zu den Abbildungen 1 und 2 wird bei diesen Modellen keine Koppelstrebe verwendet, sondern es werden jeweils nur Dachstreben montiert - siehe Abbildungen 3 und 4!

1a



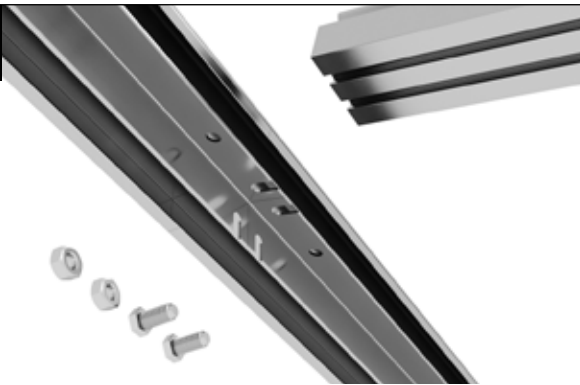
1b



2c

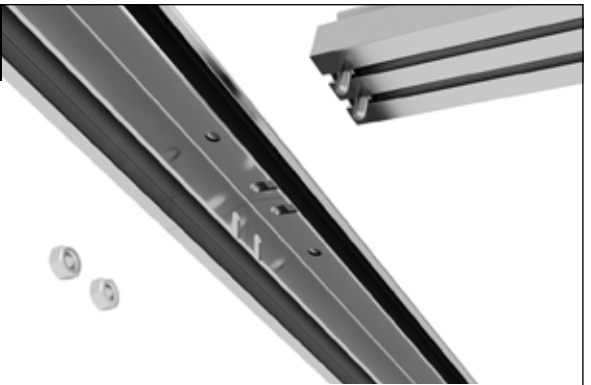


2a



Bereiten Sie zwei Schrauben M6x12 mm und zwei Flanschmuttern M6 für die Montage vor.

2b



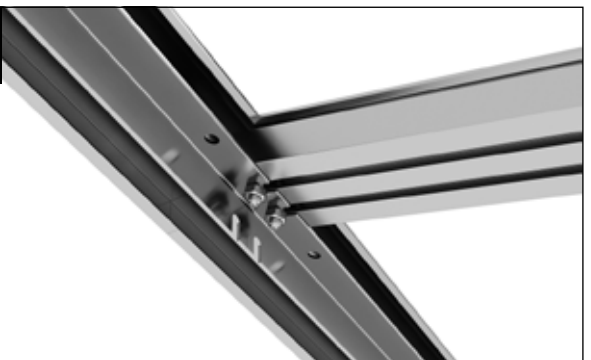
Führen Sie jeweils eine Schraube M6x12 mm in den Schraubkanal des Koppelprofils ein.

2c



Legen Sie das Koppelprofil auf das Firstprofil auf. Positionieren Sie die Schrauben M6x12 mm in den Ausstanzungen des Firstes.

2d



Verschrauben Sie das Koppelprofil mit zwei Flanschmuttern M6 fest mit dem Firstprofil.

3a



Bereiten Sie eine Dachstrebe, eine Schraube M6x12 mm und eine Flanschmutter M6 für die Montage vor.

3b



Führen Sie die Schraube M6x12 mm in den Schraubkanal der Dachstrebe ein.

3c

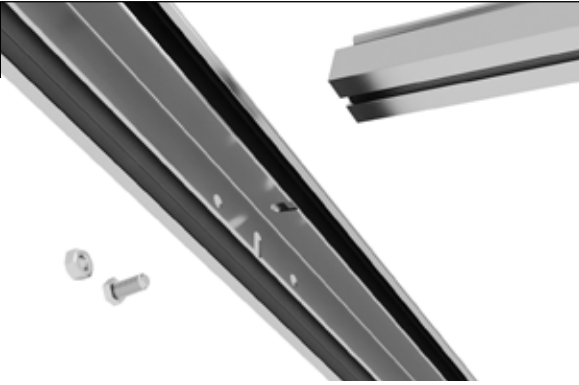


Legen Sie die Dachstrebe auf die Regenrinne auf. Positionieren Sie die Schraube M6x12 mm in der Ausstanzung der Regenrinne.

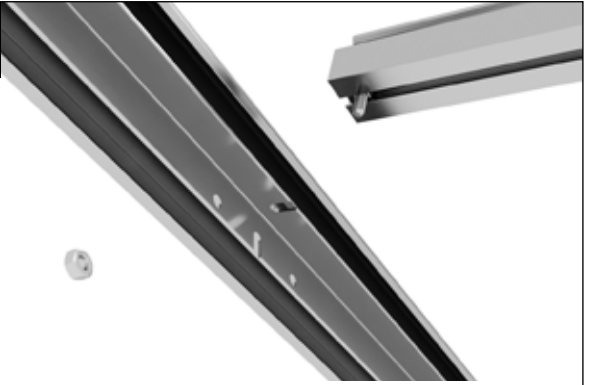
3d



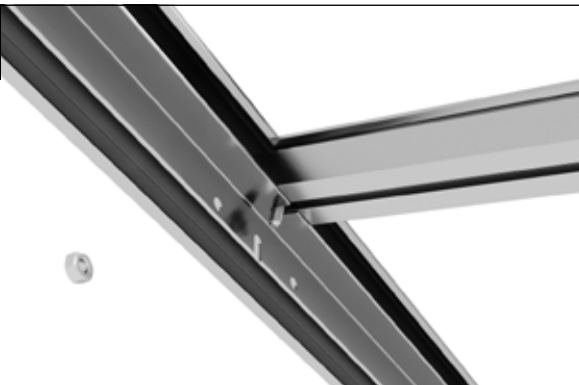
Verschrauben Sie die Dachstrebe mit einer Flanschmutter M6 fest mit der Regenrinne.

**4a**

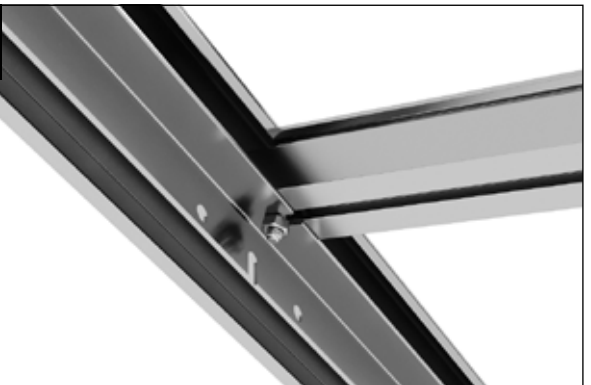
Zur Verschraubung der Dachstrebe am First nehmen Sie jeweils eine Schraube M6x12 mm und eine Flanschmutter M6 zur Hand.

**4b**

Führen Sie die Schraube M6x12 mm in den Schraubkanal der Dachstrebe ein.

**4c**

Legen Sie die Dachstrebe auf das Firstprofil auf. Positionieren Sie die Schraube M6x12 mm in der Ausstanzung des Firstes.

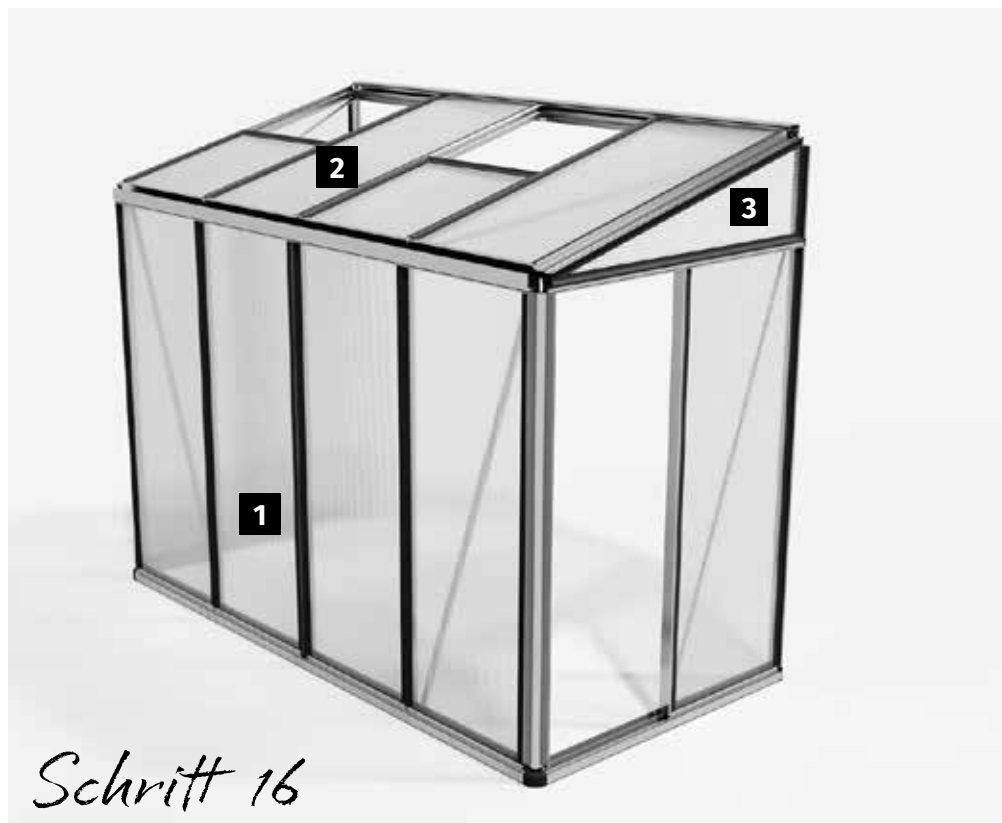
**4d**

Verschrauben Sie die Dachstrebe mit einer Flanschmutter M6 fest mit dem Firstprofil.



### Wiederholen

Montieren Sie alle Dachstreben auf die gleiche Weise!



Seitenwände



Dach



Giebdreiecke



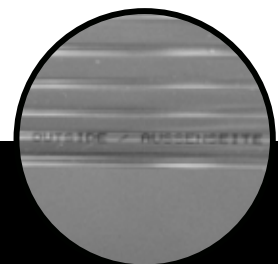
### Hinweis

#### VOR DER MONTAGE:

Beachten Sie, dass die gelieferten Stegplatten eine Innen- und Außenseite aufweisen. Die Außenseite ist UV-beständig und durch eine Aufschrift „Outside“ bzw. „Außenseite“ gekennzeichnet. Alternativ dazu kann auch eine Folie auf den Platten aufgebracht sein - bei der Seite mit der Folie handelt es sich um die Außenseite.

Die Gummiprofile sind auf die richtige Länge einzupassen. Verwenden Sie dafür bitte ein scharfes Teppichmesser.

Bei kalten Temperaturen empfehlen wir, die Gummiprofile vor der Verarbeitung im Warmen zu lagern, da der Gummi somit flexibler ist und die Montage vereinfacht wird.

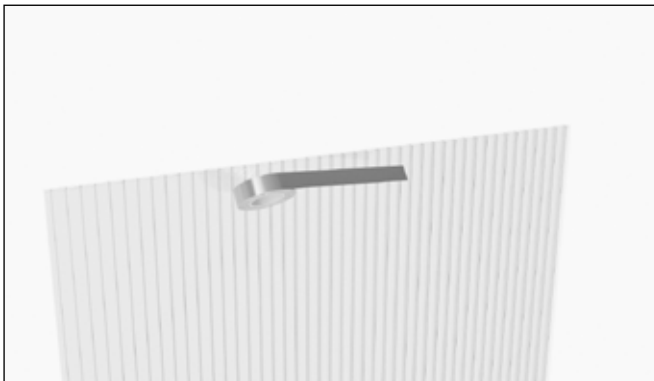




### Hinweis

Verkleben Sie die Oberseite der Stegplatte mit dem mitgelieferten Aluminium-Klebeband. Dadurch wird verhindert, dass Insekten von der Oberseite in die Doppelstegplatten gelangen können.

Wir empfehlen, die Unterseite der Stegplatten nicht mit dem Klebeband zu verschließen, damit eventuell auftretendes Kondenswasser nach unten hin abfließen kann!



Verkleben Sie die Oberseite der Doppelstegplatte mit dem mitgelieferten Aluminium-Klebeband.

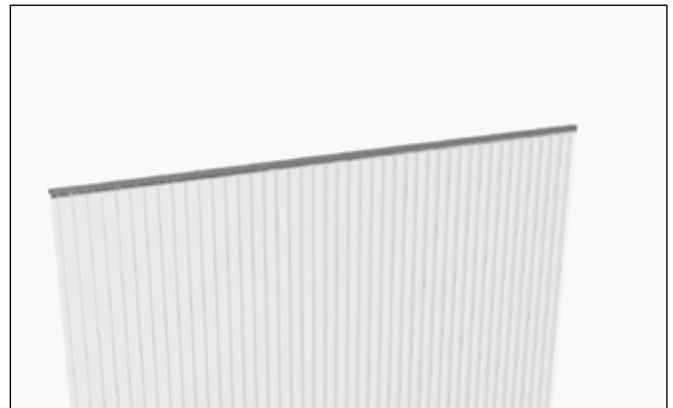


### Achtung!

Die mitgelieferten U-Profile werden auch bei farbigen Modellen in „Alu-Natur“ geliefert!

Diese werden nur an der Unterseite der Stegplatten eingesetzt!

Die Giebelplatten erhalten kein U-Profil!



Streichen Sie das Klebeband auf den Stegplatten gut fest.



Setzen Sie die U-Profile auf der Unterseite der Stegplatten auf.



### Hinweis

Bei den Dach- und Seitenwandplatten werden die U-Profile in unterschiedlicher Richtung aufgesetzt!

Bei den Dachplatten zeigt die „Nase“ auf dem U-Profil zur Innenseite der Platte, bei den Seitenwandplatten zur Außenseite.

Wir empfehlen, die U-Profile jeweils erst direkt vor dem Einsetzen auf die einzelnen Platten aufzusetzen, damit vermieden wird, dass diese falsch angebracht werden.

1a

Seitenwände montieren

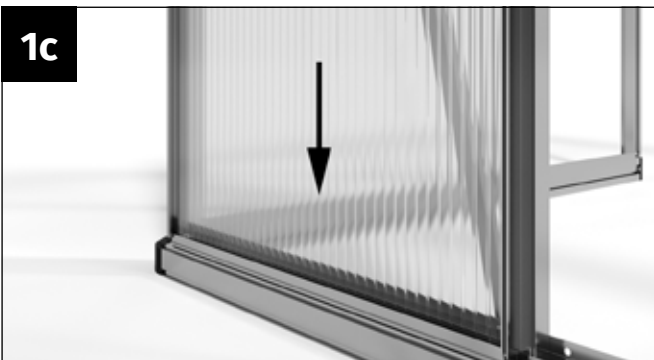


1b



Setzen Sie die Seitenwandplatten in den Rahmen ein. Drücken Sie diese von unten in die Nut der Regenrinne.

1c



Drücken Sie die Stegplatte gegen die Strebe der Seitenwand und anschließend fest nach unten, sodass die Platte bündig am Bodenprofil aufliegt.

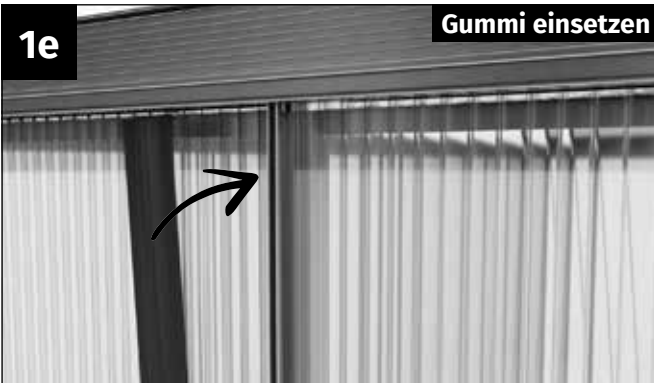
1d



Achten Sie darauf, dass die „Nase“ des U-Profils bei den Platten der Seiten-, sowie Front- und Rückwand nach außen zeigt.

1e

Gummi einsetzen



Nehmen Sie den Verglasungsgummi und kürzen Sie diesen auf die richtige Länge ein.

1f



Drücken Sie das Gummiprofil fest gegen die Strebe, bis es einrastet und gut an der Strebe hält.



## Wiederholen

Verglasen Sie auf gleiche Weise die beiden Seitenwände.

Beachten Sie, dass an den Seiteneckprofilen sowie an den Türeingangsprofilen ein halber Gummi zum Verglasen eingesetzt wird.

Auch bei den Koppelprofilen (ab Flora 24) kommen an beiden Seiten halbe Gummiprofile zum Einsatz.

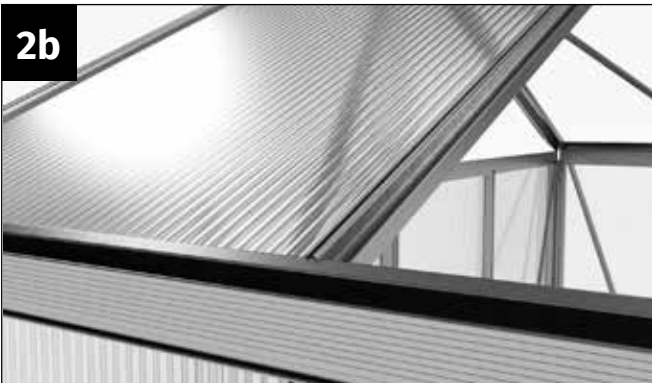
2a

**Dachplatten einsetzen****Hinweis**

Beim Verglasen der Dachflächen sollten Sie vorab festlegen, an welchen Feldern Sie die Fenster einsetzen möchten. Die Fensterflächen werden vorab nur halbhoch verglast.

**Beachten Sie, dass zwei Dachfenster nicht direkt nebeneinander positioniert werden können!**

2b



Fügen Sie die Dachplatten- bzw. Platten unter den Dachfenstern in die Felder der Dachflächen ein.

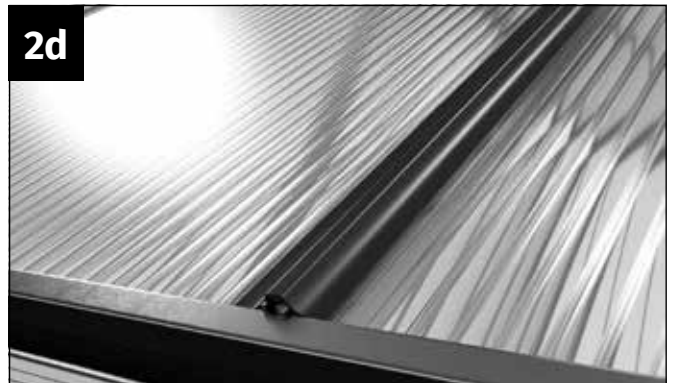
**Detailbild**

2c



Nehmen Sie ein Gummiprofil und kürzen Sie es auf die passende Länge ein.

2d



Drücken Sie das Gummiprofil fest in die Strebe, bis die Haken im Profil einrasten und das Gummiprofil fest hält.

**Wiederholen**

Verglasen Sie auf gleiche Weise die weiteren Dachflächen und Fenster.

**Tipp zur Montage**

Achten Sie darauf, dass die U-Profile der Dachplatten so montiert werden, dass die kleinen Nasen auf den U-Profilen zur Innenseite zeigen. Diese Nasen werden beim Anbringen der Dachplatten in der Regenrinne eingehakt!

3a

Giebeldreiecke einsetzen

**Hinweis**

Achten Sie beim Verglasen darauf, dass es ein linkes und ein rechtes Giebeldreieck gibt.

Setzen Sie die Dreiecke unbedingt richtig ein, damit die UV-resistente Seite nach außen zeigt.

Die Giebeldreiecke werden rundherum mit dem halben Gummiprofil eingefasst.

3b



Setzen Sie die Stegplatten der Giebelecken in den Rahmen ein.

3c



Montieren Sie den halben Gummi auf den Dacheckprofilen, um die Platte an der Oberseite am Rahmen zu halten.

3d



Bringen Sie den Gummi an der Dachstütze an.

3e

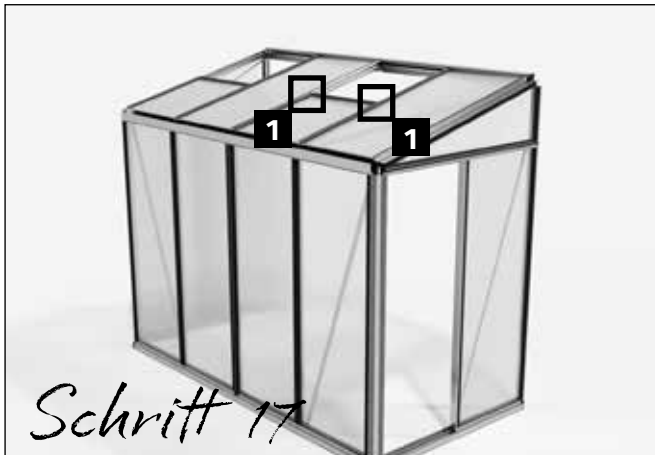


Montieren Sie den halben Gummi an der Querstrebe, damit ist die Giebelplatte rundherum mit Gummiprofilen festgehalten.

**Wiederholen**

Verglasen Sie auf gleiche Weise den zweiten Giebel!

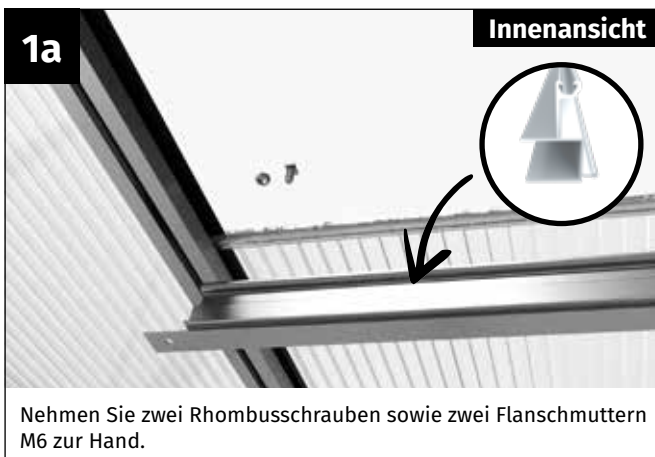




### Hinweis

Im folgenden Bauabschnitt wird das Fensteranschlagprofil jeweils an den für die Fenster vorgesehenen Dachfeldern montiert.

Für die Montage des Fensteranschlagprofils an der Dachstrebe wird jeweils eine Rhombusschraube M6/12 (Nr. 690622) eingesetzt!



Nehmen Sie zwei Rhombusschrauben sowie zwei Flanshmuttern M6 zur Hand.



Setzen Sie auf jeder Seite eine Rhombusschraube M6x12 mm in den Schraubkanal der Dachstrebe ein.



Setzen Sie das Fensteranschlagprofil auf und drücken Sie es so weit nach unten, dass es fest gegen die Stegplatte anstößt. Verschrauben Sie die Querstrebe fest mit einer Flanshmutter M6. **Achten Sie darauf, dass sich dabei die Rhombusschraube im Schraubkanal der Dachstrebe verkeilt!**



Setzen Sie das halbe Gummiprofil an der Außenseite der Dachfläche auf das Fensteranschlagprofil.

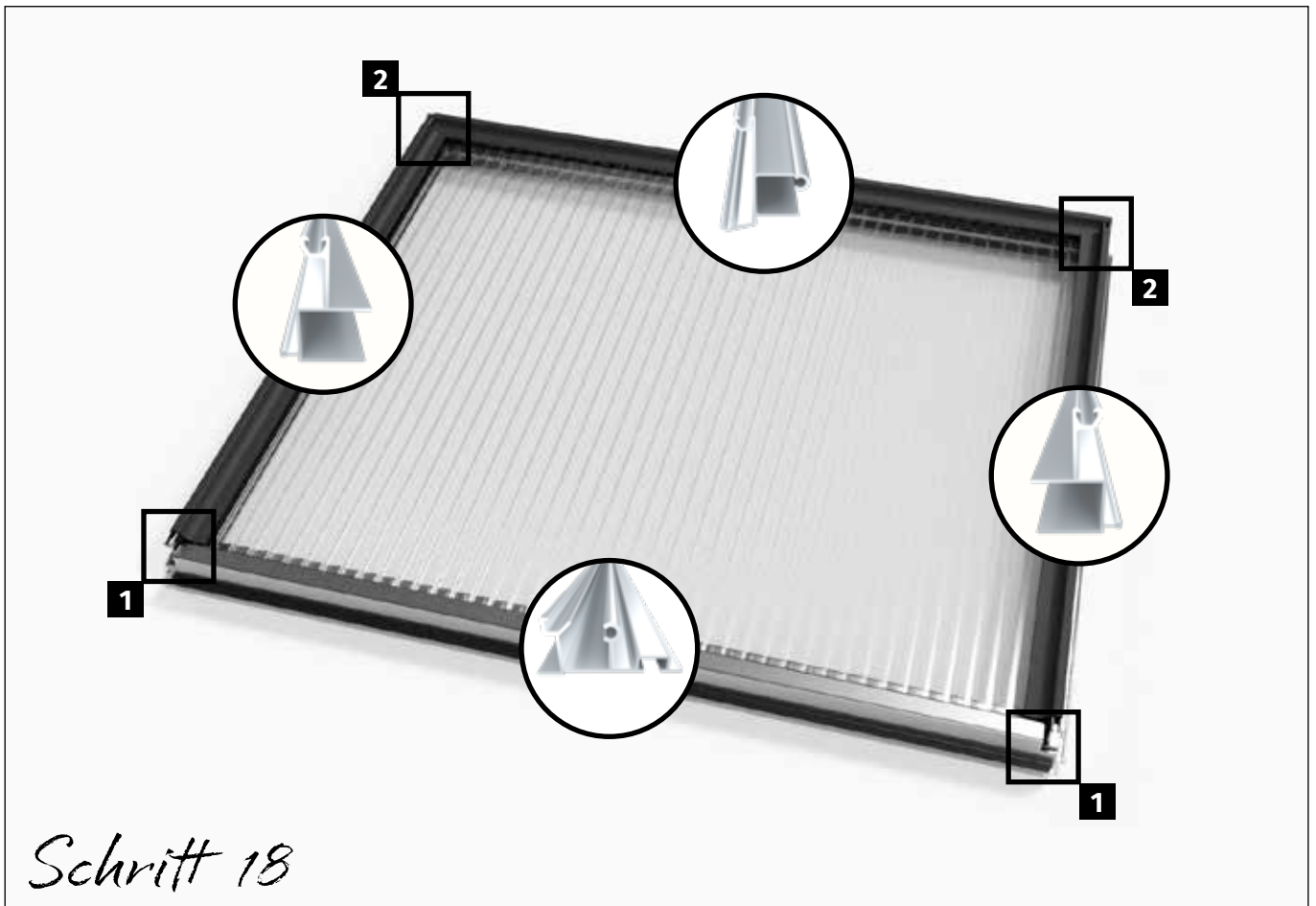


Damit ist auch die Oberseite der „halben“ Dachplatte verschlossen.



### Automatischer Fensteröffner

Als sinnvolles Zubehör empfiehlt sich die Montage eines automatischen Fensteröffners. Dieser sorgt für eine sorgenfreie und optimale Durchlüftung Ihres Gewächshauses. Der im Lieferumfang enthaltene Aufsteller wird einfach gegen den automatischen Öffner getauscht. **WICHTIG: Im Winter ist der Kolben des automatischen Fensteröffners vor Frost zu schützen. Tauschen Sie den automatischen Fensteröffner am besten wieder gegen den mitgelieferten manuellen Fensteraufsteller aus!**



**Hinweis**

Die in Abbildung 1a abgebildeten Schrauben M6/12 werden nur einmal benötigt und daher nur auf einer Seite in den Schraubkanal eingeführt.

Nach dem Zusammenbau wird das Fenster in den First eingeschoben. **WICHTIG: Schieben Sie das Fenster vom Ende des Firstprofils an die gewünschte Position.**

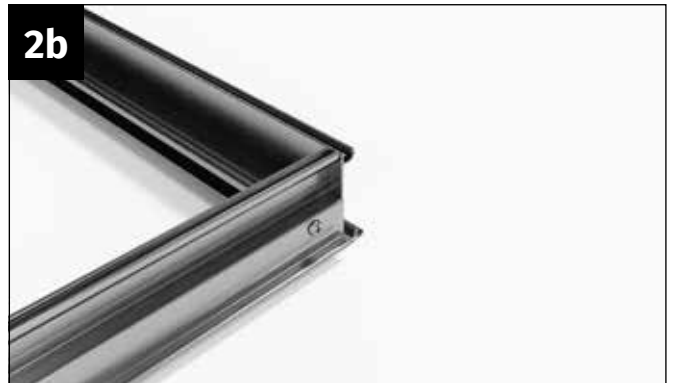


2a

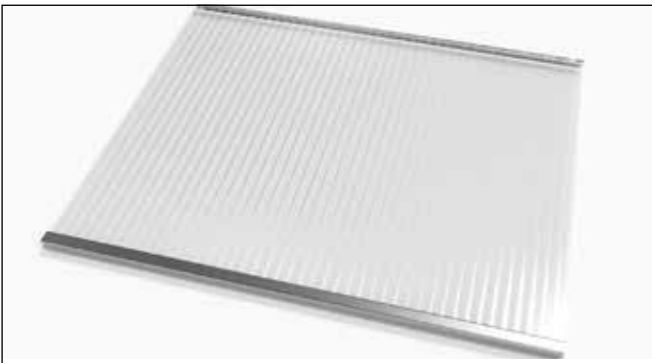


Legen Sie das obere Scharnierprofil und eine Blechschraube 4,8x22 mm zurecht.

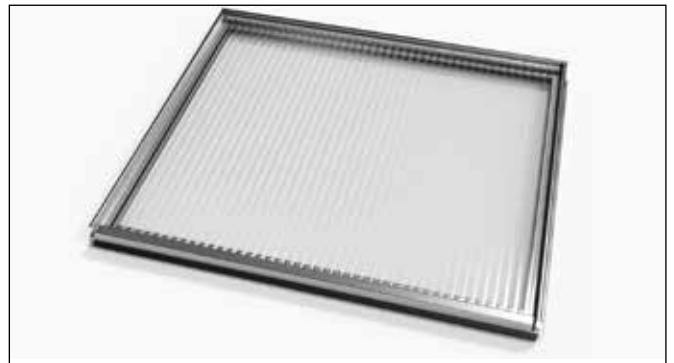
2b



Stecken Sie das seitliche Fensterprofil auf das Scharnierprofil und verschrauben Sie es mit der Blechschraube 4,8x22 mm.



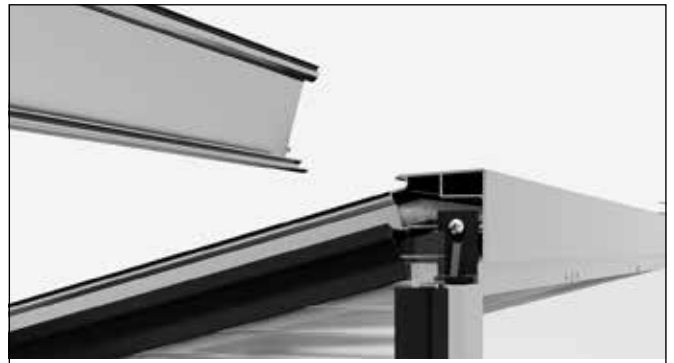
Verschließen Sie die Oberseite der Fensterplatte mit dem Aluminium Kleband. Stecken Sie auf der Unterseite ein U-Profil auf die Stegplatte.



Legen Sie die Stegplatte in den vorbereiteten Fensterrahmen. Hängen Sie die Nase des U-Profiles dabei im unteren Fensterprofil ein.



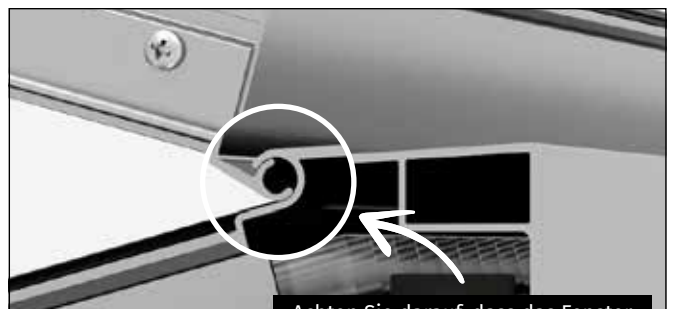
Befestigen Sie die Platte mit einem halben Gummiprofil am Fensterrahmen.



Führen Sie den Fensterflügel in das Firstprofil ein. Es empfiehlt sich, den Scharnierkegel des Fensterflügels mit etwas Öl (nicht im Lieferumfang enthalten) zu versehen.

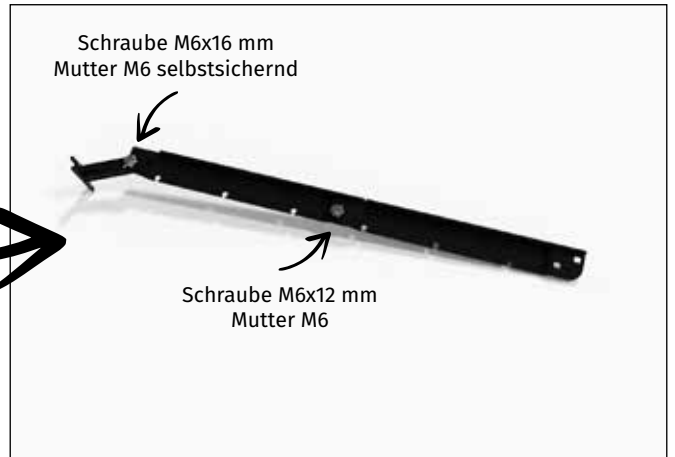
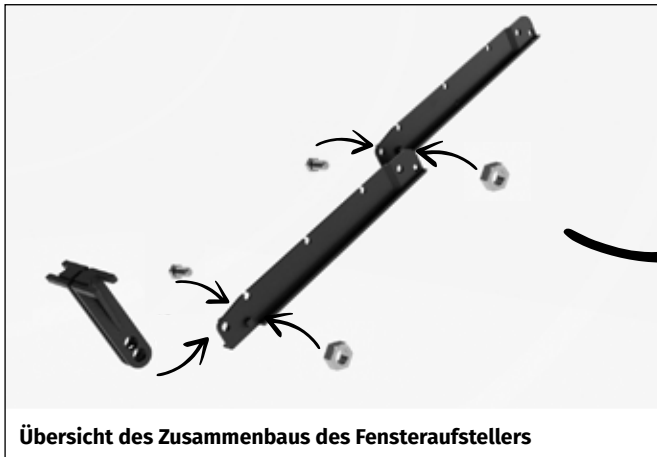


**Achtung!** Bei den farbigen Modellen kann es vorkommen, dass die aufgetragene Farbe etwas zu dick ist und das Fenster nicht ganz einfach in den First eingeschoben werden kann. Nehmen Sie in diesem Fall bitte ein feines Schleifpapier und tragen Sie etwas von der Farbe am Kegel des Scharnierprofils ab.

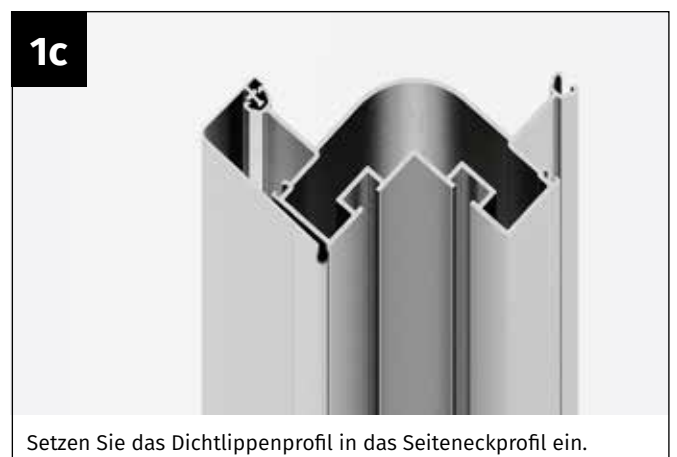
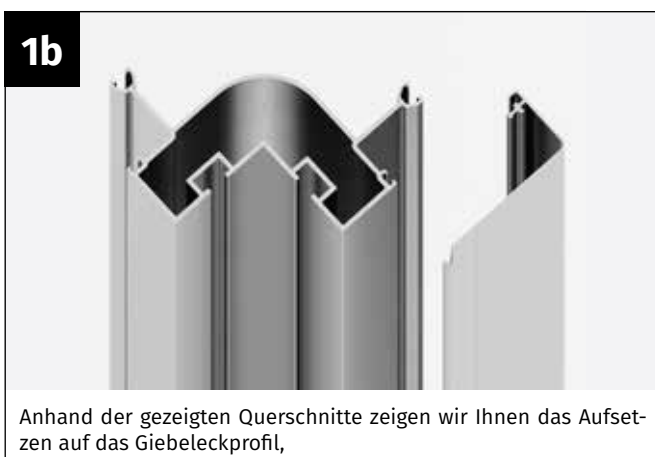
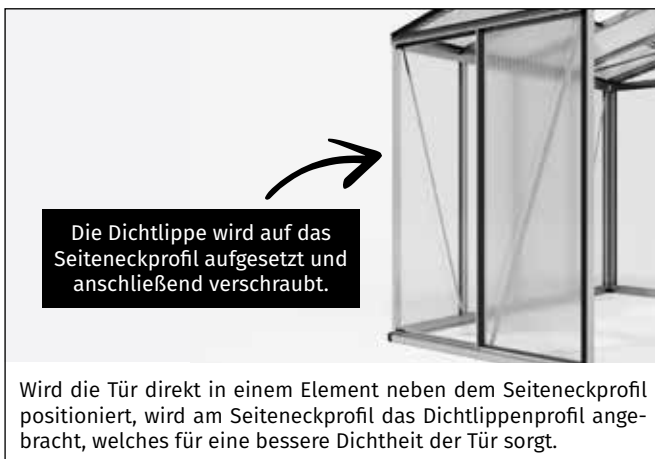


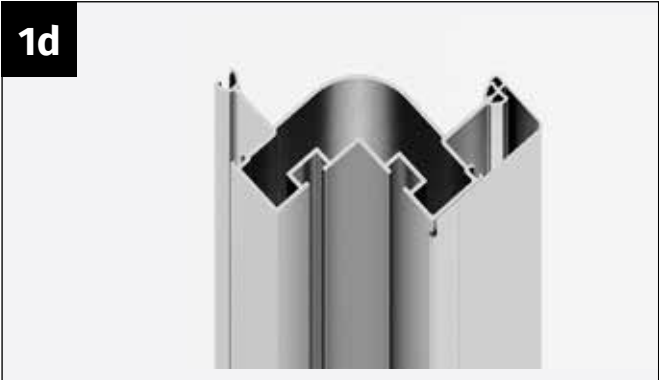
Achten Sie darauf, dass das Fenster richtig im Firstprofil positioniert ist!

Schieben Sie den Fensterflügel jeweils zu der beim Verglasen der Dachfläche ausgelassenen Fensteröffnung.

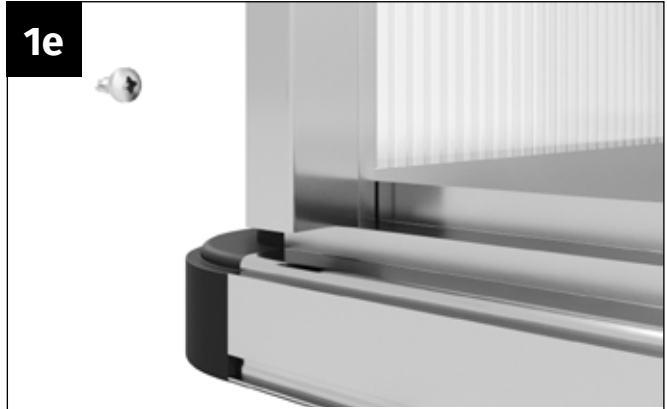




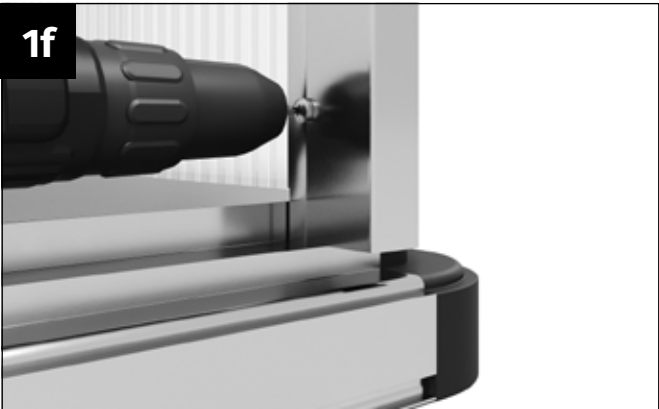




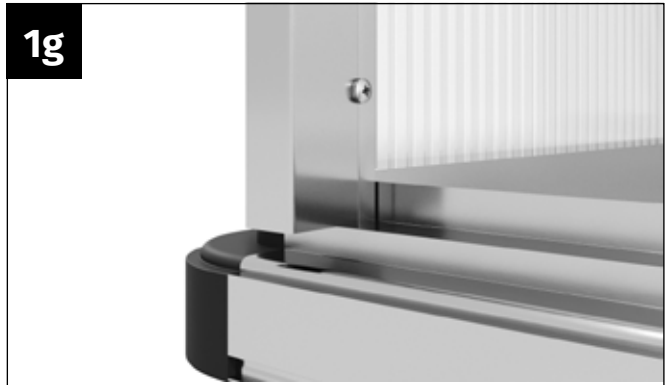
**1d**  
Drücken Sie das Dichtlippenprofil fest an, sodass das Dichtlippenprofil fest am Seiteneckprofil anliegt.



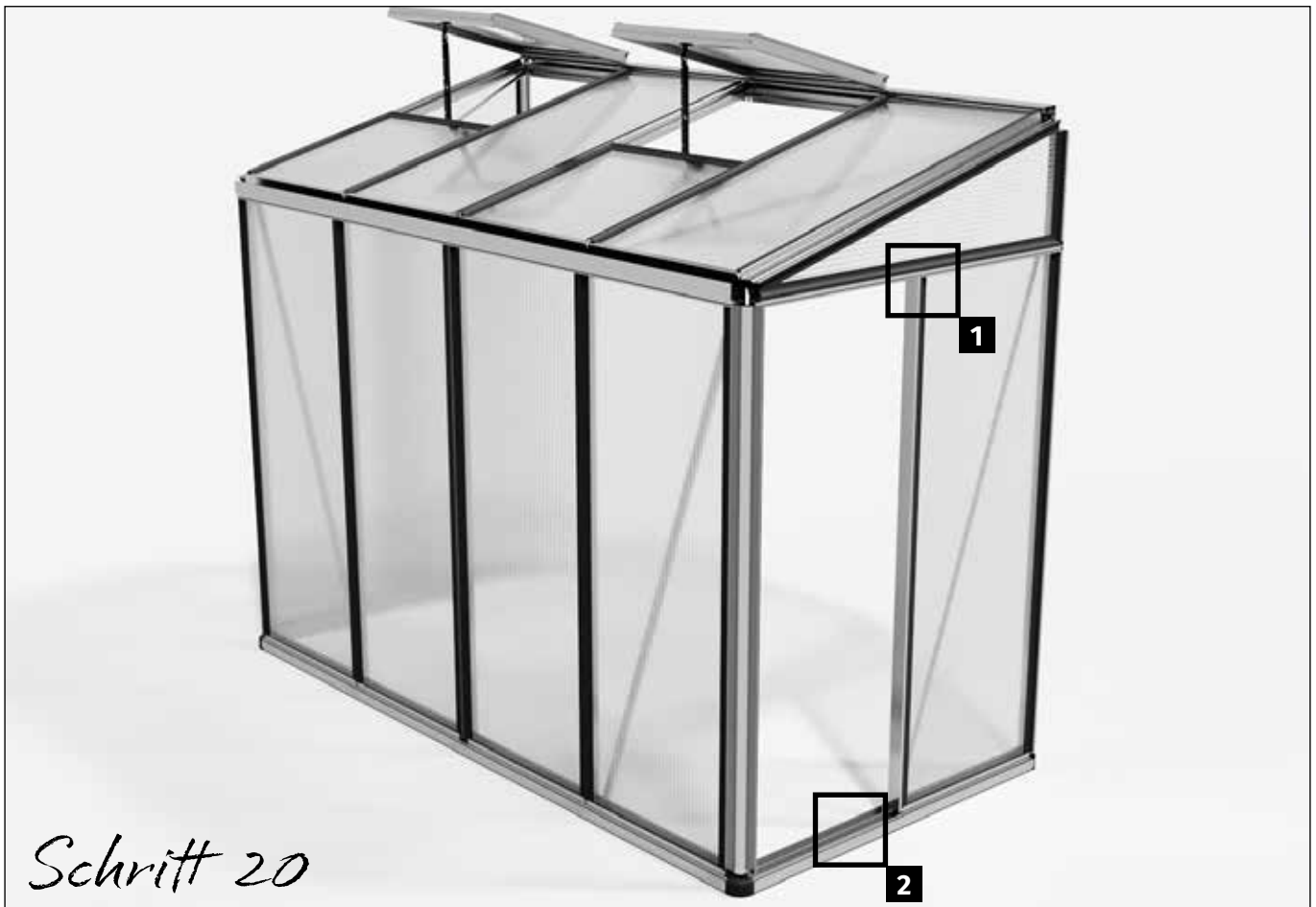
**1e**  
Nehmen Sie eine selbstbohrende Schraube 4,8x13 mm zur Hand.



**1f**  
Verschrauben Sie das Dichtlippenprofil mit dem Seiteneckprofil.



**1g**  
Verschrauben Sie das Dichtlippenprofil unten, mittig und oben fest mit dem Seiteneckprofil.



### Hinweis

Bei den pulverbeschichteten Modellen ist es ratsam, die Aufnahmen für die obere Türlaufschiene an der Querstrebe von der Pulverbeschichtung zu befreien. Andernfalls ist die Montage der oberen Türschiene oft nur sehr schwer möglich! Es empfiehlt sich, dafür Schleifpapier oder einfach einen scharfkantigen Gegenstand zu verwenden.

Es ist bei farbigen Häusern einfacher, die Türschiene von der Seite in das Querprofil einzuschieben!

**Nur bei farbigen Modellen**



**1a**



Hängen Sie die obere Nase der Türschiene in der Querstrebe ein.

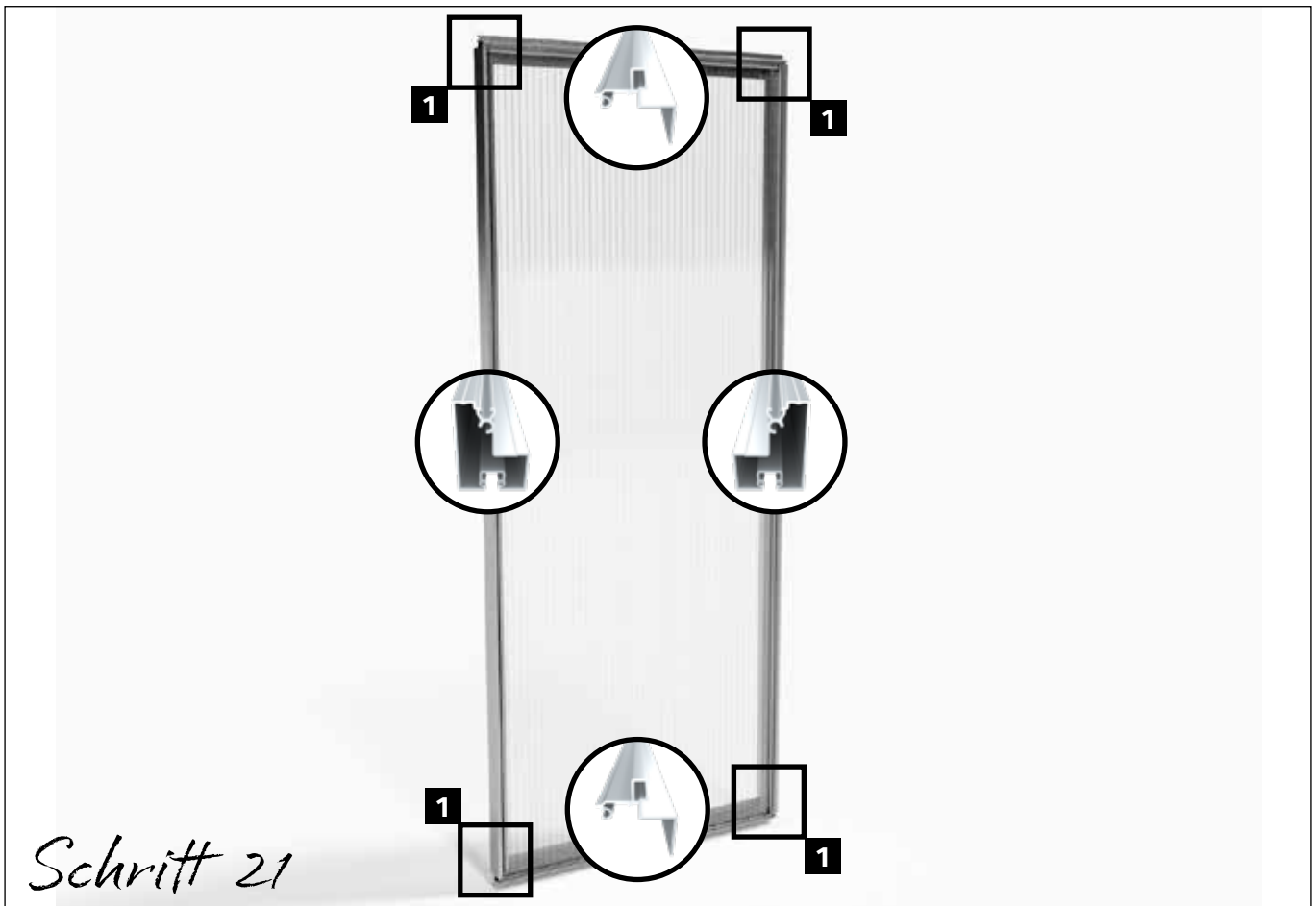
**1b**



Drücken Sie die Türschiene so weit nach oben, bis die untere Nase in der Querstrebe eingehängt werden kann. Anschließend wird die Türschiene fest nach unten gedrückt, sodass sie fest in der Querstrebe sitzt.





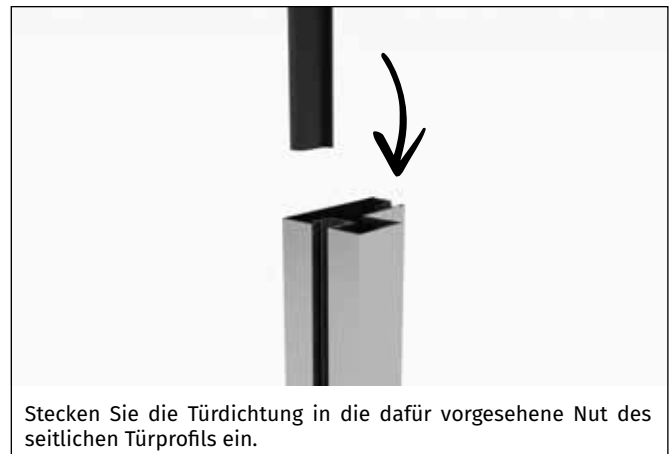


### Hinweis

Beim Zusammenbau der Türen werden M6 Muttern ohne Flansch verwendet.

Die M6 Muttern ohne Flansch werden wie folgt verwendet:

- An den vier Ecken des Türflügels.
- Beim Verschrauben der Achsbolzen.



1b



Führen Sie die Schraube M6x12 mm in den Schraubkanal des Türseitenprofils ein.

1c



Setzen Sie das Türrollenprofil auf das Türseitenprofil so auf, dass die Schraube M6x12 mm durch das Loch des Türrollenprofils ragt.

1d



Verschrauben Sie das Türrollenprofil mit einer Mutter M6 fest mit dem Türseitenprofil. **Achtung: keine Flanschnutter!**

1e



Nehmen Sie eine Blechschraube 4,8x22 mm zur Hand.

1f



Verschrauben Sie das Türrollenprofil mit der Blechschraube 4,8x22 mm fest mit dem Türseitenprofil.



### Wiederholen

Wiederholen Sie diese Schritte an allen vier Ecken der Tür!



Legen Sie die Stegplatte in den vorbereiteten Türrahmen und befestigen Sie sie auf allen vier Seiten mit dem halben Gummiprofil am Türrahmen.

**1g**



Legen Sie vier Türrollen, Achsbolzen und Muttern M6 (ohne Flansch) für die Montage bereit.

**1h**



Stecken Sie die Mutter in das Türrollenprofil.

**1i**

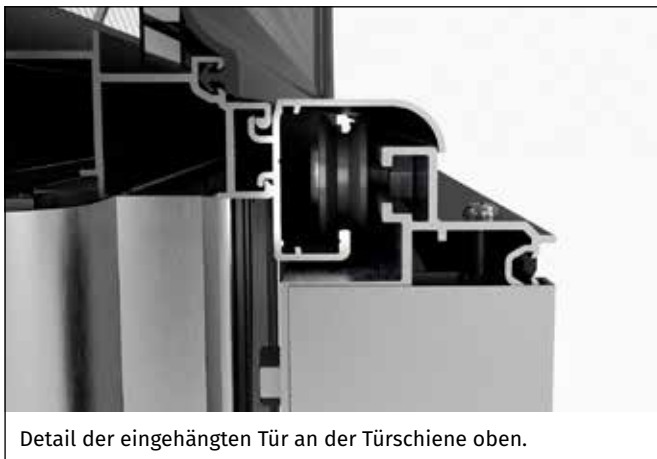


Stecken Sie den Achsbolzen durch die Türrolle.

**1j**



Verschrauben Sie den Achsbolzen mit der Mutter. **Wir empfehlen, die Türrolle jeweils etwa 40 mm vom Ende des Türrollenprofils zu positionieren.**





### Hinweis

Mit dem Anbringen der Türgriffe Innen und Außen wird die Montage der Tür abgeschlossen.

Bevor Sie die Türgriffe innen und außen anbringen, empfehlen wir, vorsichtig vorzubohren, auch wenn Bohrschrauben verwendet werden. Verwenden Sie dafür einen 4 mm Bohrer.



Beginnen Sie mit der Montage der äußeren Türgriffe, indem Sie Löcher mit einem 4 mm Bohrer bohren.



Setzen Sie den Türgriff an der vorgebohrten Position auf.



Verschrauben Sie den Türgriff mit Bohrschrauben 4,8x13 mm.



Montieren Sie nun den inneren Türgriff. Bohren Sie dazu Löcher mit einem 4 mm Bohrer.



Bitte nehmen Sie den Türgriff für die Innenseite zur Hand.



Verschrauben Sie den Türgriff mit Bohrschrauben 4,8x13 mm.



### Hinweis

Zum Abschluss montieren Sie noch die Regenabläufe links und rechts sowie die Abdeckkappen am First. Die Regenabläufe werden geschlossen geliefert. Diese sind jedoch so ausgeformt, dass das Mittelstück mit einem Schraubendreher vorsichtig durchgestoßen werden kann, um das Wasser ablaufen zu lassen.

**Bei der Abdeckkappe am First ist ein Stück mit einer feinzahnigen Säge auszusägen.**

1a



Stecken Sie den linken Regenablauf in die Regenrinne.

1b



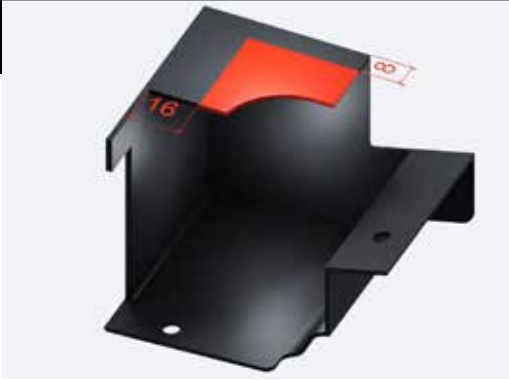
Der Regenablauf ist nun fest angebracht.



### Wiederholen

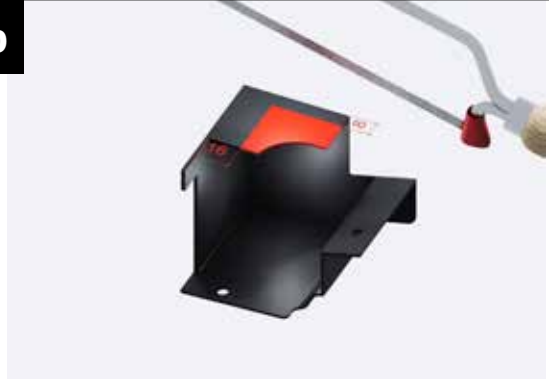
Wiederholen Sie diesen Schritt auch an der zweiten Seite der Regenrinne!

2a



Markieren Sie den Ausschnitt, der von der Firstabdeckung ausgenommen werden muss.

2b



Schneiden Sie den markierten Teil mit einer feinzahnigen Säge aus.

2c



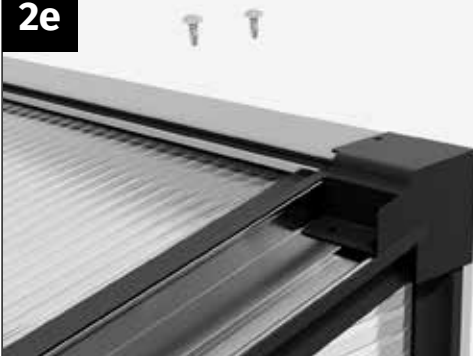
Bereiten Sie auch die zweite Firstabdeckung für die Montage vor.

2d



Bereiten Sie die Abdeckkappe des Firstes und zwei selbstbohrende Schrauben 4,8 x 13 mm für die Montage vor. Wir empfehlen trotz der selbstbohrenden Schrauben mit einem 4 mm Bohrer vorzubohren.

2e



Setzen Sie die Abdeckkappe auf den First und positionieren Sie sie so, dass sie richtig ausgerichtet ist.

2f



Verschrauben Sie die Firstabdeckung mit den selbstbohrenden Schrauben 4,8 x 13 mm. Es wird empfohlen, vor dem Einschrauben mit einem 4 mm Bohrer vorzubohren.

2g



Die Firstabdeckung ist nun fest angebracht.



### Wiederholen

Wiederholen Sie diesen Schritt auch an der zweiten Seite des Firstes!!

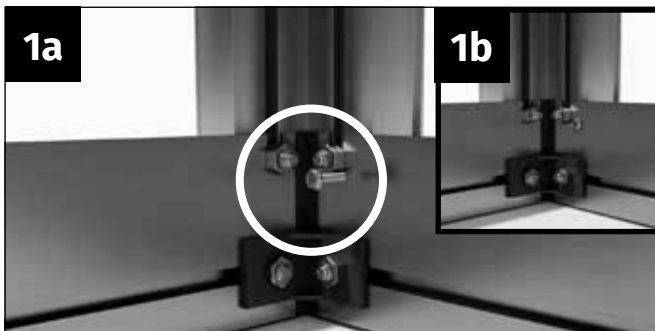


### Hinweis

Im letzten Montageschritt werden die verschiedenen Streben und Profile miteinander verschraubt, um dem Produkt, besonders bei starken Stürmen, eine noch höhere Stabilität zu verleihen. Pulverbeschichtete Profile sind so glatt, dass der Reibungswiderstand abnimmt und es bei starkem Sturm vorkommen kann, dass die Schrauben M6x12 zusammen mit den Flanschmuttern M6 die Konstruktion nicht fest genug zusammenhalten.

Bei besonders starkem Sturm besteht die Möglichkeit, dass die Profile vertikal aus den Verschraubungen gezogen werden. Um diesem Risiko entgegenzuwirken, werden zusätzlich zu den Schrauben M6x12 und Flanschmuttern alle Streben mit Bohrschrauben 4,8x13 mm gesichert. Dadurch wird verhindert, dass die Streben vertikal aus den Verschraubungen gezogen werden können.

**Wir empfehlen, diese zusätzlichen Verschraubungen auch bei der Ausführung in Alu-Natur durchzuführen!**

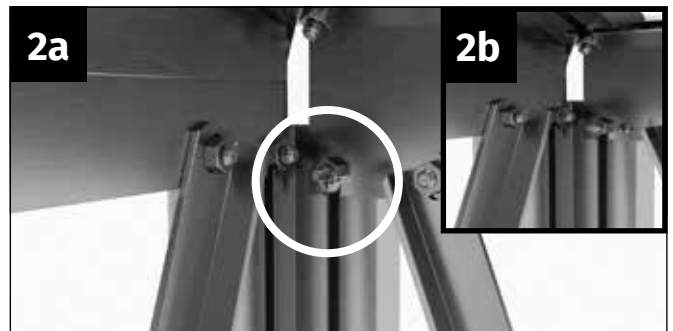


1a

1b

Beginnen Sie mit den Seiteneckprofilen und den Bodenprofilen. Verschrauben Sie das Seiteneckprofil und das Bodenprofil mit der Bohrschraube 4,8x13 mm.

**Wiederholen Sie diesen Schritt auch am zweiten Eck.**

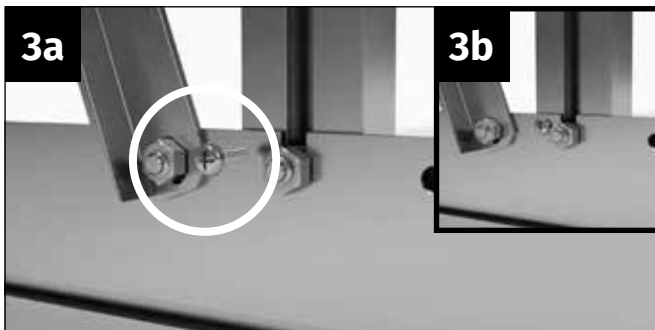


2a

2b

Fahren Sie mit der Regenrinne und dem Seiteneckprofil fort. Verschrauben Sie das Seiteneckprofil und die Regenrinne mit der Bohrschraube 4,8x13 mm.

**Wiederholen Sie diesen Schritt auch am zweiten Eck.**



3a

3b

Fahren Sie mit dem Bodenprofil und den Wandstreben fort. Verschrauben Sie das Bodenprofil und die Wandstreben mit der Bohrschraube 4,8x13 mm.

**Wiederholen Sie diesen Schritt für alle Wandstreben.**

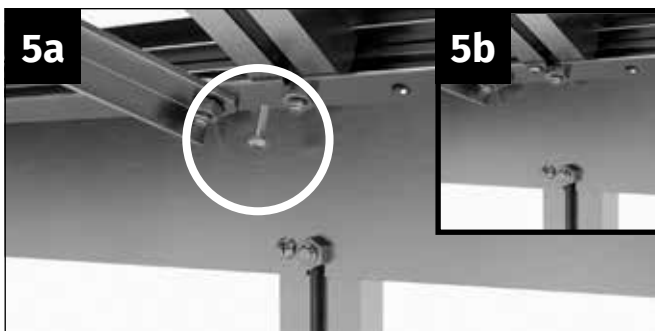


4a

4b

Fahren Sie mit der Regenrinne und den Wandstreben fort. Verschrauben Sie die Regenrinne und die Wandstreben mit den Bohrschrauben 4,8x13 mm.

**Wiederholen Sie diesen Schritt für alle Wandstreben.**

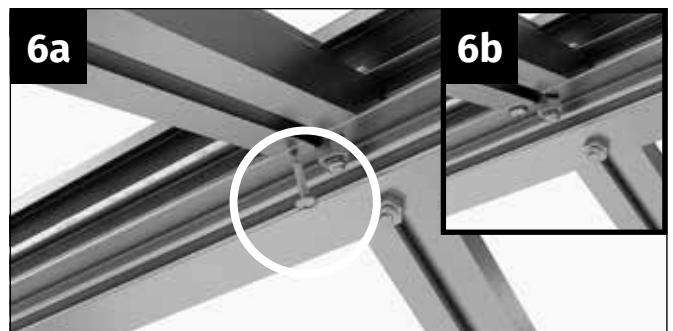


5a

5b

Fahren Sie mit der Regenrinne und den Dachstreben fort. Verschrauben Sie die Regenrinne und die Dachstreben mit den Bohrschrauben 4,8x13 mm.

**Wiederholen Sie diesen Schritt für alle Wandstreben.**



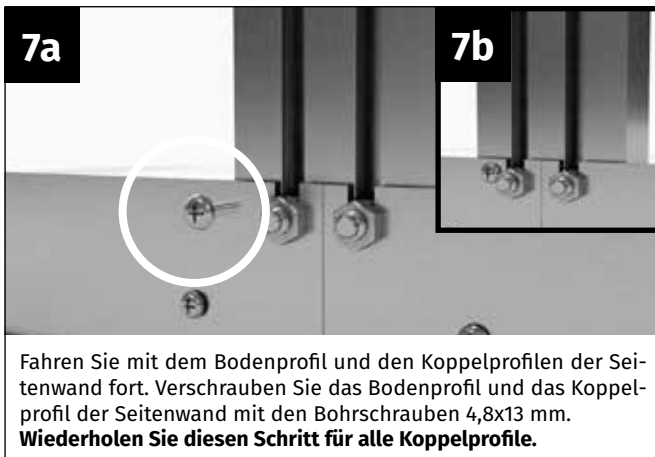
6a

6b

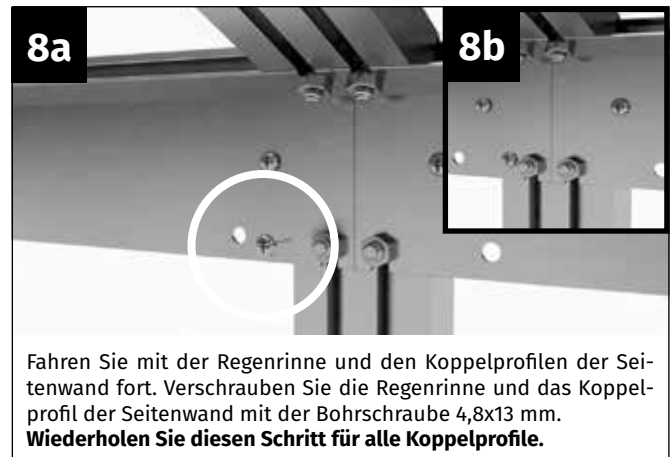
Fahren Sie mit dem First und den Dachstreben fort. Verschrauben Sie den First und die Dachstreben mit den Bohrschrauben 4,8x13 mm.

**Wiederholen Sie diesen Schritt für alle Wandstreben.**





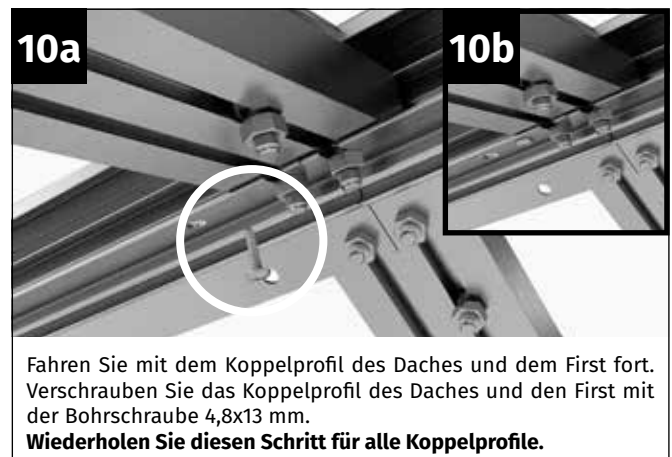
Fahren Sie mit dem Bodenprofil und den Koppelprofilen der Seitenwand fort. Verschrauben Sie das Bodenprofil und das Koppelprofil der Seitenwand mit den Bohrschrauben 4,8x13 mm.  
**Wiederholen Sie diesen Schritt für alle Koppelprofile.**



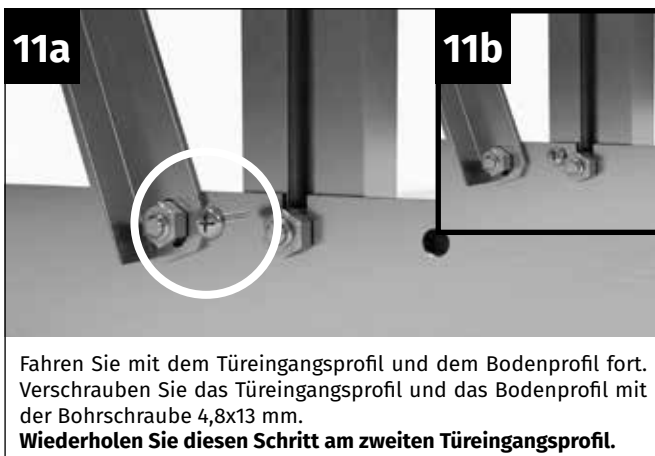
Fahren Sie mit der Regenrinne und den Koppelprofilen der Seitenwand fort. Verschrauben Sie die Regenrinne und das Koppelprofil der Seitenwand mit der Bohrschraube 4,8x13 mm.  
**Wiederholen Sie diesen Schritt für alle Koppelprofile.**



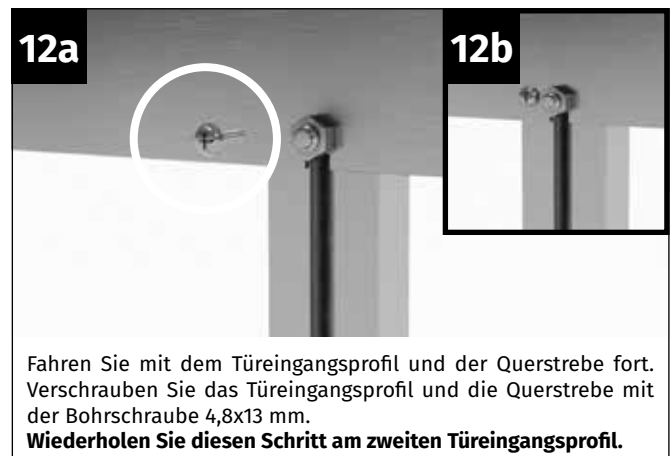
Fahren Sie mit dem Koppelprofil des Daches und der Regenrinne fort. Verschrauben Sie das Koppelprofil des Daches und die Regenrinne mit der Bohrschraube 4,8x13 mm.  
**Wiederholen Sie diesen Schritt für alle Koppelprofile.**



Fahren Sie mit dem Koppelprofil des Daches und dem First fort. Verschrauben Sie das Koppelprofil des Daches und den First mit der Bohrschraube 4,8x13 mm.  
**Wiederholen Sie diesen Schritt für alle Koppelprofile.**



Fahren Sie mit dem Türeingangsprofil und dem Bodenprofil fort. Verschrauben Sie das Türeingangsprofil und das Bodenprofil mit der Bohrschraube 4,8x13 mm.  
**Wiederholen Sie diesen Schritt am zweiten Türeingangsprofil.**



Fahren Sie mit dem Türeingangsprofil und der Querstrebe fort. Verschrauben Sie das Türeingangsprofil und die Querstrebe mit der Bohrschraube 4,8x13 mm.  
**Wiederholen Sie diesen Schritt am zweiten Türeingangsprofil.**



Fahren Sie mit dem First und dem Dacheckprofil fort. Verschrauben Sie den First und das Dacheckprofil mit der Bohrschraube 4,8x13 mm.  
**Wiederholen Sie diesen Schritt am zweiten Dacheckprofil.**



### Herzliche Gratulation!

Herzlichen Glückwunsch! Wir hoffen, dass diese Anleitung Ihnen bei der erfolgreichen Montage Ihres Anlehngewächshauses geholfen hat. Jetzt können Sie stolz auf Ihr vollendetes Projekt zurückblicken. Möge Ihr neues Gewächshaus Ihnen viel Freude bereiten und Ihren Bedürfnissen in bester Weise entsprechen.

**- Leerseite -**

**- Leerseite -**



## Praktisches Zubehör

Entdecken Sie eine Fülle von hochwertigem Zubehör, um Ihr Gewächshaus optimal zu erweitern und individuell anzupassen. Von effizienten Belüftungssystemen über intelligente Regalsystemen bieten wir eine vielfältige Auswahl. Gestalten Sie Ihr Gewächshaus nach Ihren Bedürfnissen und Vorlieben, um eine ideale Umgebung für das Gedeihen Ihrer Pflanzen zu schaffen.



QR Code scannen und Zubehör online bestellen oder besuchen Sie  
[www.gfp-international.com](http://www.gfp-international.com)

vertrieben durch  
**GFP Handels GesmbH**  
Passauerstraße 24  
A-4070 Eferding

[www.gfp-international.com](http://www.gfp-international.com)

**Toolport GmbH**  
Gutenbergring 1-5  
D-22848 Hamburg

[www.toolport.de](http://www.toolport.de)

**FLORA22-AN / FLORA23-AN / FLORA24-AN / FLORA25-AN / FLORA26-AN**